



Informacje ogólne

Przed przystąpieniem do pracy z produktem należy przeczytać niniejszą instrukcję. Zawiera on ważne wskazówki dotyczące bezpieczeństwa osobistego. Instrukcja musi zostać przeczytana i zrozumiana przez wszystkie osoby pracujące przy produkcie w jakiegokolwiek fazie jego użytkowania.

Dodatkowo obowiązująca dokumentacja

Wszystkie dokumenty dostarczone wraz z niniejszą instrukcją obsługi mają charakter dodatkowo obowiązującej dokumentacji. Należy stosować się do ich treści, tak samo jak do treści niniejszej instrukcji, w celu zapewnienia bezpieczeństwa pracy z produktem.

Przeznaczenie dokumentu

Niniejsza instrukcje montażu opisuje przebudowę produktu.

Instrukcja zawiera wymagane informacje dotyczące właściwej przebudowy produktu.

⚠ OSTROŻNIE



Wyciekające baterie

Zawarte w bateriach płyny i ich opary zagrażają środowisku naturalnemu, są żrące i trujące! Prowadzą do powstania szkód materialnych i obrażeń ciała!

Należy przestrzegać następujących zaleceń:

- Przed usuwaniem wycieków w zamkniętych pomieszczeniach zapewnić dobrą wentylację
- Nosić okulary ochronne i rękawice
- Płyny zawarte w bateriach nigdy nie mogą dostać się do instalacji zaopatrzenia w wodę pitną
- Stosować tylko suche ściereczki do czyszczenia bez środka czyszczącego
- Baterie należy utylizować zgodnie z przepisami o ochronie środowiska

⚠ OSTROŻNIE



Oleje, smary

Oleje i smary są szkodliwe dla środowiska!

- Oleje i smary nie mogą przedostawać się do instalacji zaopatrzenia w wodę pitną. Należy podjąć odpowiednie działania
- Należy przestrzegać obowiązujących w danym kraju kart charakterystyki
- Oleje i smary należy utylizować jako odpady specjalne, nawet jeżeli chodzi o niewielkie ilości tych substancji



DE



EN



ES



FR



IT



RU



ZH

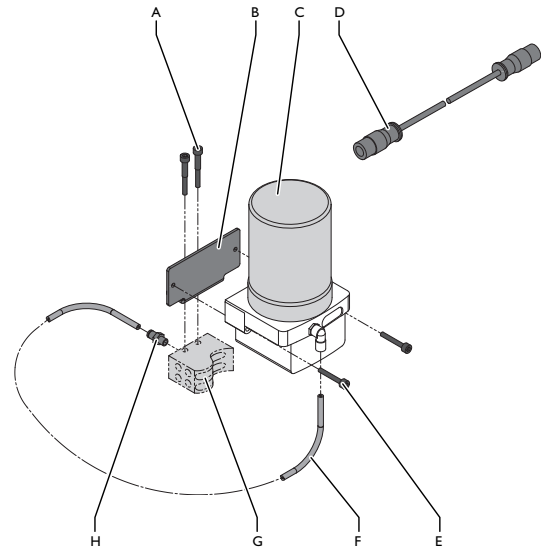


PL



Budowa 40I mod

Produkt składa się z następujących podzespołów:



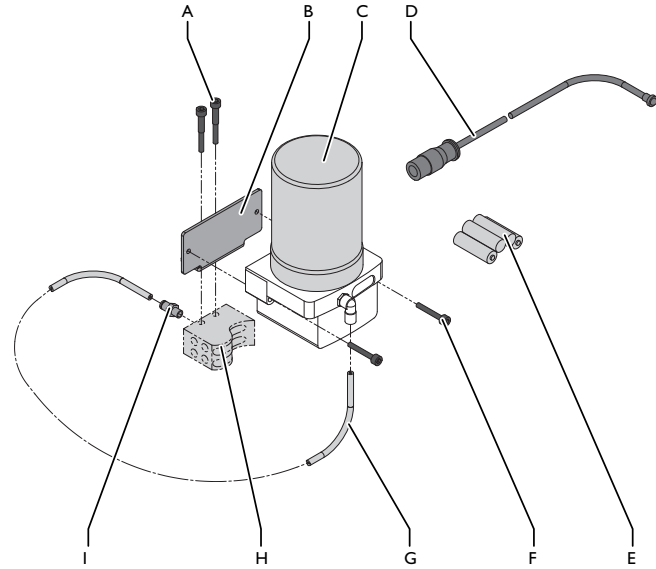
Rys. 1-1

Budowa 40I mod

- | | | | |
|---|-------------------|---|----------------------------|
| A | Śruba mocująca | E | Śruba |
| B | Kątownik | F | Przewód hydrauliczny |
| C | FlexxPump 40I mod | G | Rozdzielacz progresywny |
| D | Kabel adaptera | H | Połączenie śrubowe wtykowe |

Budowa 40IB

Produkt składa się z następujących podzespołów:



Rys. 1-2

Budowa 40IB

- | | | | |
|---|-----------------|---|----------------------------|
| A | Śruba mocująca | F | Śruba |
| B | Kątownik | G | Przewód hydrauliczny |
| C | FlexxPump 40IB | H | Rozdzielacz progresywny |
| D | Kabel diody LED | I | Połączenie śrubowe wtykowe |
| E | Bateria | | |



DE



EN



ES



FR



IT



PL



RU



ZH



Transport

Podczas transportu automatycznego układu smarowania należy unikać silnych uderzeń i wstrząsów.

Naprawa uszkodzonego opakowania

Jednostkę opakowania należy naprawić w następujący sposób::

- 1 Wyselekcjonować jednostkę opakowania
- 2 Skontrolować baterie
- 3 Przy uszkodzonej baterii:
 - 3.1 Skontaktować się z producentem pod numerem telefonu podanym na wskazówce dotyczącej transportu
 - 3.2 Postępować zgodnie z instrukcjami producenta
- 4 Przy nieuszkodzonej baterii:
 - 4.1 Ponownie zapakować baterie
 - 4.2 Nakleić wskazówki dotyczące transportu baterii litowych na jednostkę opakowania

Jednostka opakowania jest naprawiona.

Warunki

Utylizacji opakowania należy dokonywać zgodnie z lokalnymi przepisami. Utylizacja

Kontrola dostawy Sprawdź zakres dostawy zgodnie z załączonymi dokumentami. Skontroluj produkt pod kątem uszkodzeń. Ewentualne szkody transportowe należy bezzwłocznie zgłosić.

Interfejsy Sprawdź, czy wymagane interfejsy są dostępne i gotowe do zastosowania. Informacje na temat zamawiania kabli przyłączeniowych. Wymagane są następujące interfejsy:

Interfejs	40I mod	40IB
Zębnik smarowy dla uzębienia i element smarujący do prowadnicy	X	X
Kabel przyłączeniowy M12x1, 4-stykowy odpowiedniej długości	X	
PLC	X	

Tab. I-1 Interfejsy

Miejsce montażu W miejscu montażu zostały określone następujące wymagania:

- Pierwotny układ smarowania Memolub musi być kompletny
- Wystarczająca sztywność
- W celu zapobieżenia tworzenia się kondensatu, urządzenie nie może wystawione być na bezpośrednie działanie promieni słonecznych i/lub promieniowania ciepłego



DE



EN



ES



FR



IT



RU



ZH

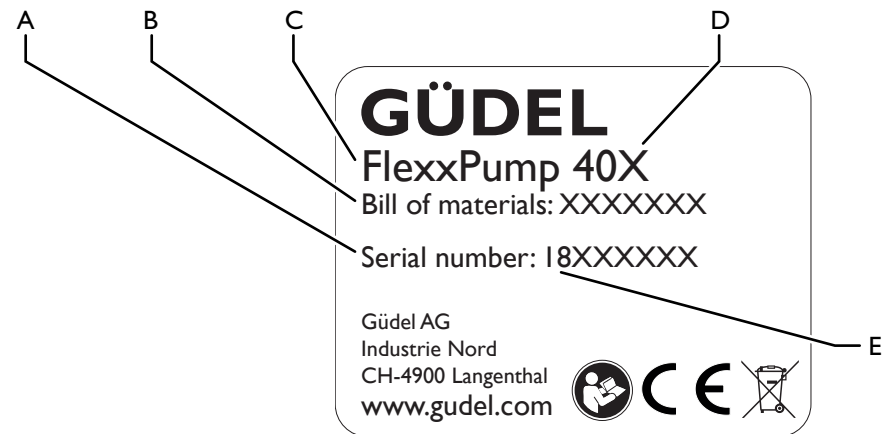


PL



Oznaczenie produktu

Produkt posiada tabliczkę znamionową.



Rys. I-3

Tabliczka znamionowa

A Numer seryjny

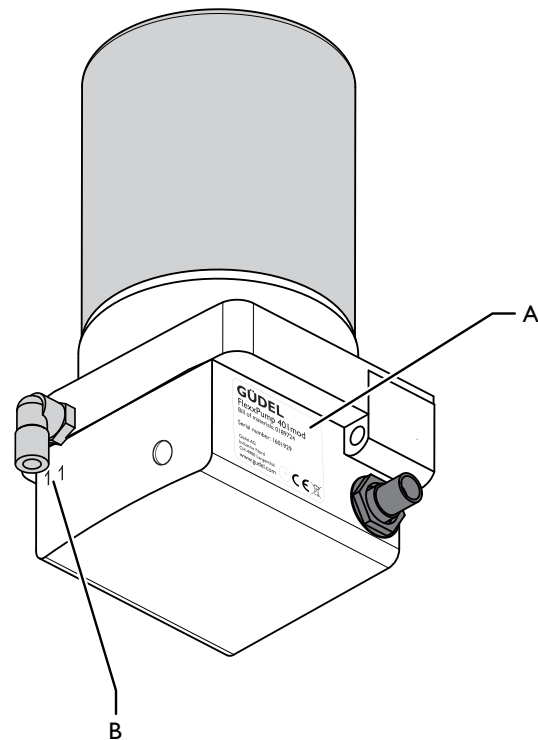
B Numer artykułu

C Nazwa produktu

D Typ pomp

E Rok produkcji (pierwsze dwie cyfry numeru seryjnego)

Tabliczka znamionowa znajduje się po prawej stronie obudowy. Wyjścia hydrauliczne oznaczone są za pomocą wygrawerowanych numerów.



Rys. I-4

Oznaczenia produktu

A Tabliczka znamionowa

B Numery wyjść hydraulicznych