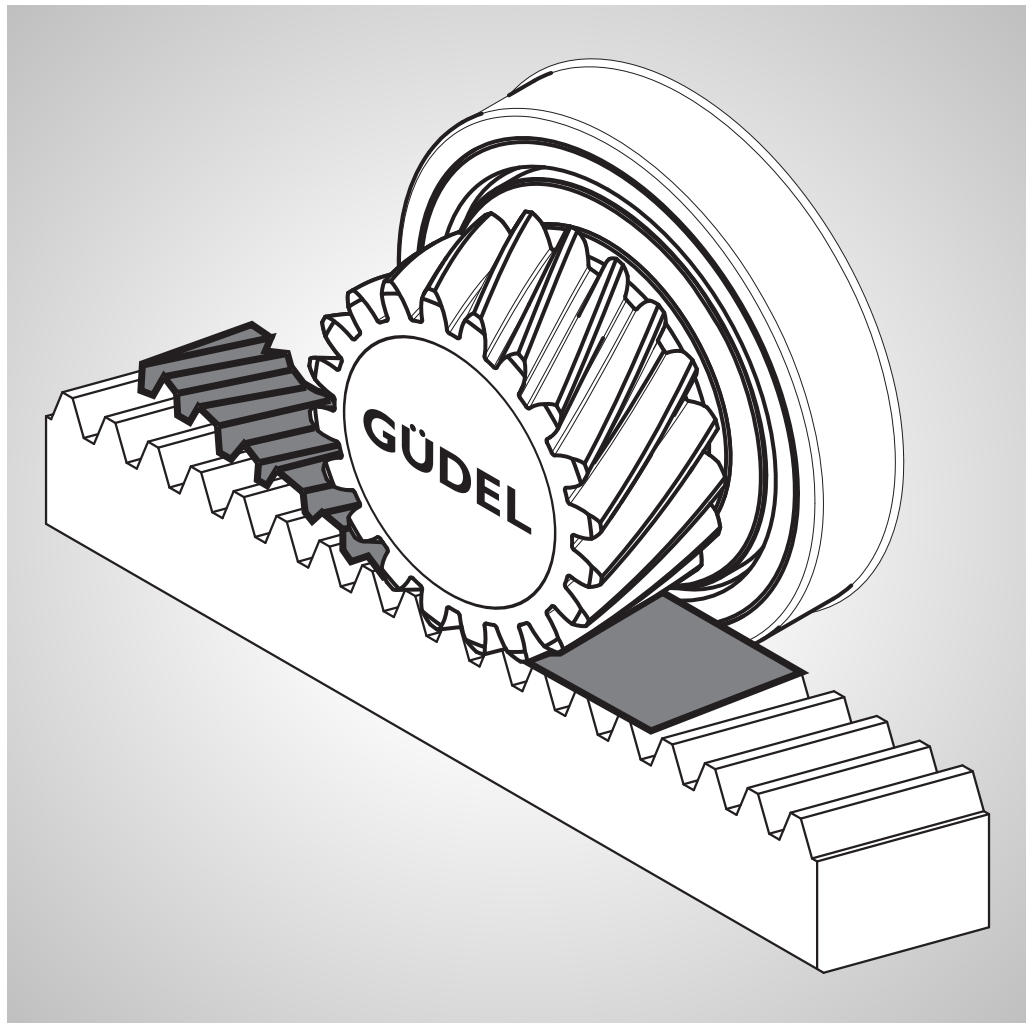


## SERVISNÝ NÁVOD

### Nastavenie vôle boku zubov: Plané- tový prevod Güdel



Project / Order:  
Bill of materials:  
Serial number:  
Year of manufacture:

© GÜDEL

Preklad originálneho návodu

V tomto návode sú uvedené štandardné obrázky, preto sa môžu obrázky líšiť od originálu. V prípade špeciálnych prevedení, voliteľných možností alebo technických zmien sa rozsah dodávky môže líšiť od vysvetliviek uvedených v tejto dokumentácii. Dotlač návodu, aj čiastočná, je možná len s našim súhlasom. Zmeny v zmysle technického zlepšenia zostávajú vyhradené.

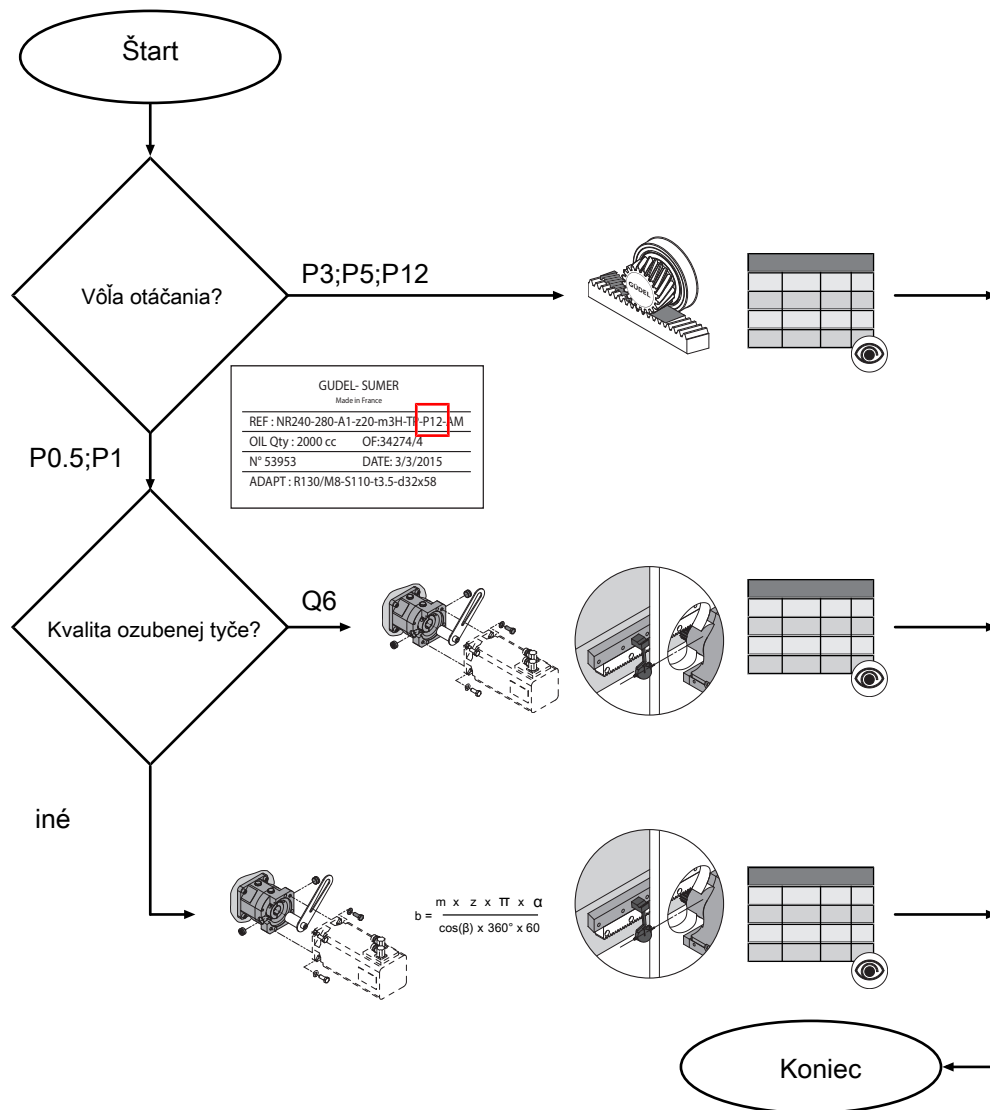
## Obsah

<b>1</b>	<b>Identifikácia vôle otáčania</b>	<b>7</b>
<b>2</b>	<b>Identifikácia modulu a počtu zubov</b>	<b>9</b>
<b>3</b>	<b>Vôla otáčania P3/P5/P12</b>	<b>11</b>
<b>4</b>	<b>Vôľa otáčania P0.5/P1 a kvalita ozubenej tyče Q6</b>	<b>13</b>
<b>5</b>	<b>Vôľa otáčania P0.5/P1 a mimoriadne komponenty</b>	<b>15</b>
<b>6</b>	<b>Zablokujte vstupný hriadel'</b>	<b>17</b>
<b>6.1</b>	<b>Demontujte motor</b> .....	<b>17</b>
<b>6.2</b>	<b>Montáž dopravnej poistky</b> .....	<b>19</b>
<b>6.3</b>	<b>Odstráňte dopravnú poistku</b> .....	<b>20</b>
<b>6.4</b>	<b>Montáž motora</b> .....	<b>21</b>
<b>6.5</b>	<b>Záverečné práce</b> .....	<b>21</b>
<b>7</b>	<b>Nepresná metóda merania</b>	<b>23</b>
<b>8</b>	<b>Kvalita ozubenej tyče a modul</b>	<b>25</b>
<b>9</b>	<b>Servisné strediská</b>	<b>27</b>
	<b>Zoznam hesiel</b>	<b>29</b>



V nasledujúcej kapitole sú opísané tri rôzne postupy. Postup závisí od týchto faktorov:

- Vôľa otáčania planetového prevodu Güdel
- Kvalita ozubenej tyče
- Modul a počet zubov

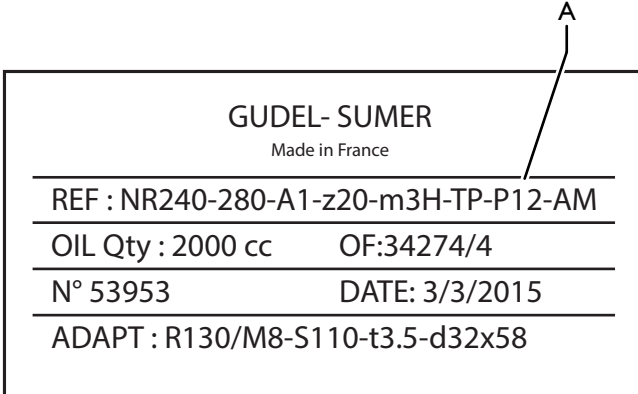


Obr. -I Kontrolujte vôľu boku zubov: Planétový prevod Güdel



## I Identifikácia vôle otáčania

Vôľu otáčania nájdete na typovom štítku.



GÜDEL- SUMER	
Made in France	
REF : NR240-280-A1-z20-m3H-TP-P12-AM	
OIL Qty : 2000 cc	OF:34274/4
N° 53953	DATE: 3/3/2015
ADAPT : R130/M8-S110-t3.5-d32x58	

Obr. I-1

Identifikácia vôle otáčania: Planetový prevod Güdel

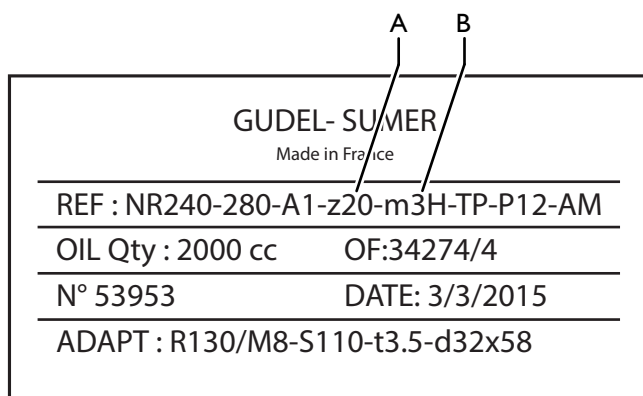
A Vôľa otáčania [arcmin]





## 2 Identifikácia modulu a počtu zubov

Modul a počet zubov v prípade priamo namontovaného pastorka nájdete na typovom štítku.



Obr. 2-1

Identifikácia modulu a počtu zubov: Planétový prevod Güdel

- A      Počet zubov
- B      Modul



## 3 Vôla otáčania P3/P5/P12

Vôľu boku zubov skontrolujte nasledovne:

- 1 Vypnite zariadenie a zaistite zámkom proti opätovnému zapnutiu
- 2 Vôľu boku zubov skontrolujte s pomocou nepresnej metódy  
➔ Kapitola 7, 📄 23
- 3 Pri odchýlke:
  - 3.1 Nastavenie vôle boku zubov
  - 3.2 Opakujte postup od kroku 2

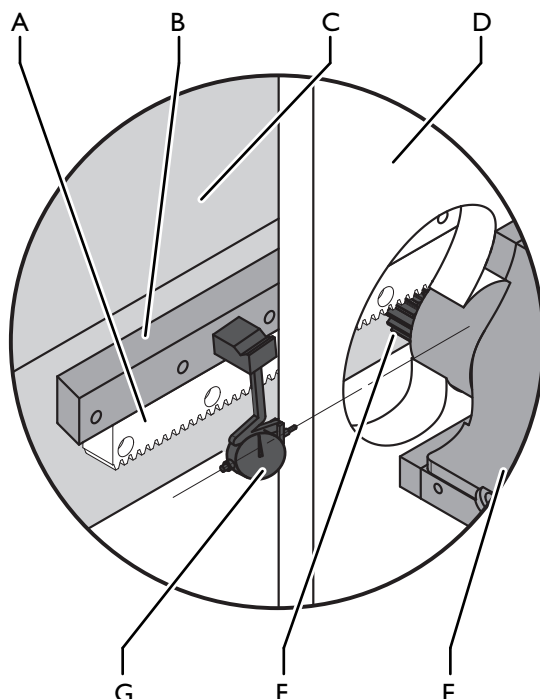
Vôľa boku zubov je skontrolovaná.



## 4 Vôľa otáčania P0.5/PI a kvalita ozubenej tyče Q6

Konštrukčná veľkosť	Modul	Počet zubov	Vôľa boku zubov [mm] Vôľa otáčania P0.5	Vôľa boku zubov [mm] Vôľa otáčania PI
80	2	20	0.028	0.031
100	2	25	0.029	0.033
100	3	20	0.03	0.034
140	3	22	0.03	0.035
140	4	20	0.036	0.042
180	4	20	0.036	0.042
180	5	20	0.038	0.045
240	5	24	0.039	0.049
240	6	20	0.039	0.049

Tab. 4-1 Vôľa boku zubov: Planétový prevod Güdel P0.5/PI, kvalita ozubenej tyče Q6



Obr. 4-1

Kontrolujte vôľu boku zubov: Číselníkový odchýlkomer (presná metóda)

A	Ozubená tyč	E	Prevod
B	Vedenie	F	Hnací pastorok
C	Os	G	Číselníkový odchýlkomer
D	Vozík		

Vôľu boku zubov skontrolujte nasledovne:

Predpoklad: Ozubená tyč má kvalitu Q6 kalená a vybrúsená

➔ Kapitola 8, 25

Predpoklad: Modul a počet zubov spĺňajú hodnoty predchádzajúcej tabuľky

Predpoklad: Vstupný hriadeľ je zablokovaný ➔ Kapitola 6, 17

- 1 Vypnite zariadenie a zaistite zámkom proti opätovnému zapnutiu
- 2 Číselníkový odchýlkomer na ozubenej tyči alebo vedení umiestnite v smere chodu tak, aby lícoval so stredom hnacieho pastorka
- 3 Číselníkový odchýlkomer vynulujte
- 4 Vozík alebo os uveďte do pohybu v smere posuvu
- 5 Z číselníkového odchýlkomera odčítajte vôľu boku zubov
- 6 Vôľu boku zubov zistíte podľa vyššie uvedenej tabuľky

Vôľa boku zubov je skontrolovaná.

## 5 Vôľa otáčania P0.5/PI a mimoriadne komponenty

Kvalita ozubenej tyče, modul a uhol úkosu  $\beta$  ➔ Kapitola 8, 25

$$b = \frac{m \times z \times \pi \times \alpha}{\cos(\beta) \times 360^\circ \times 60}$$

Obr. 5-1

Vzorec na vypočítanie lineárnej vôle otáčania

$b$  Lineárna vôľa otáčania

$\alpha$  Vôľa otáčania [arcmin]

$m$  Modul

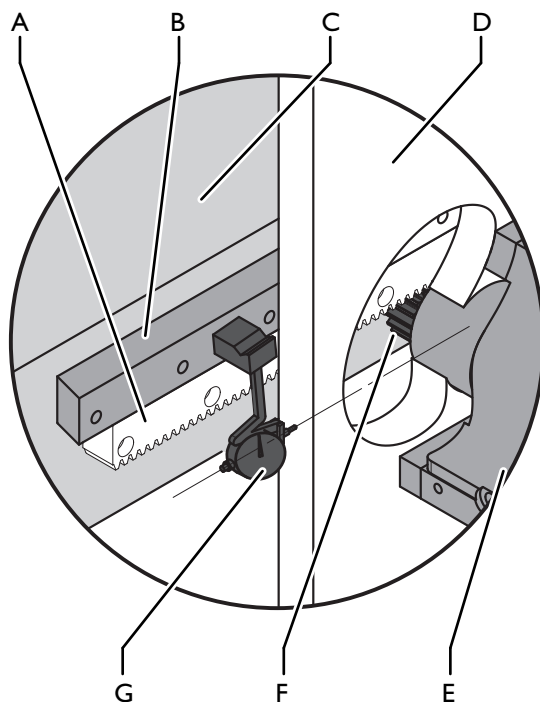
$\beta$  Uhol úkosu [°]

$z$  Počet zubov

Kvalita ozubenej tyče	Vôľa boku zubov [mm]		
	Modul $m \leq 3$	Modul $3 < m \leq 8$	Modul $8 < m \leq 12$
Q4 h21	0.010+b	0.012+b	0.016+b
Q5 h22	0.016+b	0.019+b	0.025+b
Q6 h23	0.025+b	0.03+b	0.04+b
Q7 h25	0.059+b	0.079+b	0.099+b
Q8 h27	0.158+b	0.198+b	0.247+b
Q9 h27	0.158+b	0.198+b	0.247+b

Tab. 5-1

Vôľa boku zubov planétového prevodu Güdel P0.5/1, mimoriadne komponenty



Obr. 5-2

Kontrolujte vôľu boku zubov: Číselníkový odchýlkomer (presná metóda)

A	Ozubená tyč	E	Prevod
B	Vedenie	F	Hnací pastorok
C	Os	G	Číselníkový odchýlkomer
D	Vozík		

Vôľu boku zubov skontrolujte nasledovne:

Predpoklad: Vstupný hriadeľ je zablokovaný ➔ Kapitola 6, 📄 17

- 1 Vypnite zariadenie a zaistite zámkom proti opätovnému zapnutiu
- 2 Lineárnu vôľu otáčania vypočítajte podľa vzorca
- 3 Číselníkový odchýlkomer na ozubenej tyči alebo vedení umiestnite v smere chodu tak, aby lícoval so stredom hnacieho pastorka
- 4 Číselníkový odchýlkomer vynulujte
- 5 Vozík alebo os uveďte do pohybu v smere posuvu
- 6 Z číselníkového odchýlkomera odčítajte vôľu boku zubov
- 7 Vôľu boku zubov zistíte podľa vyššie uvedenej tabuľky

Vôľa boku zubov je skontrolovaná.



## 6 Zablokujte vstupný hriadel'

Zablokujte vstupný hriadel' pre kontrolovanie vôle boku zubov. Po dokončení kontroly zablokovanie opäť uvoľnite.

### 6.1 Demontujte motor

#### VAROVANIE



##### Posúvanie osi

Údržbové a opravárenské práce si vyžadujú posúvanie osi. Toto môže viesť k vážnemu zraneniu alebo usmrteniu!

- Ubezpečte sa, že počas pohybu osi sa v nebezpečnej oblasti nenachádzajú žiadne osoby

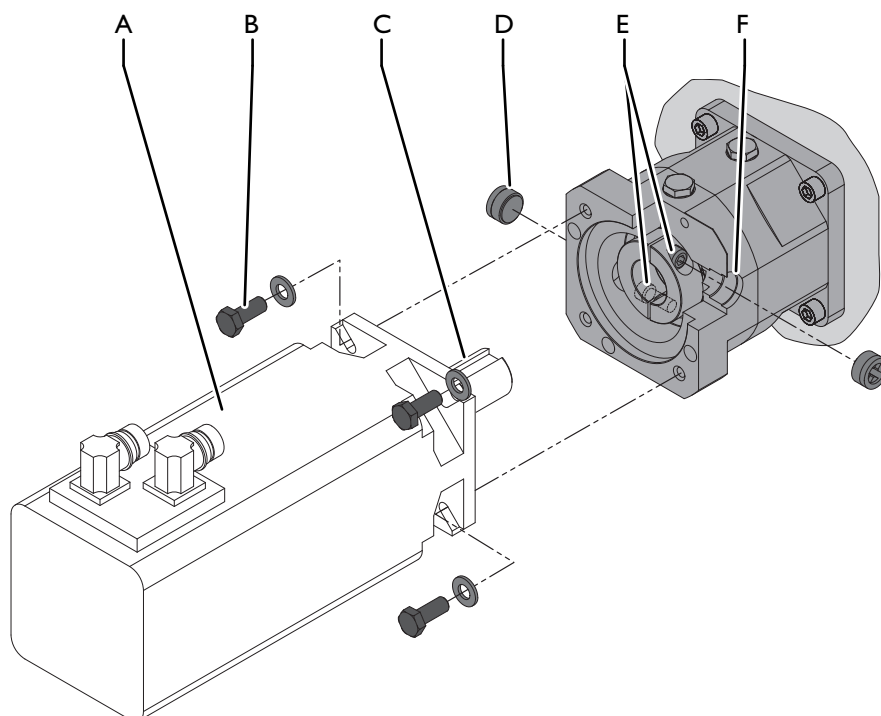
#### VAROVANIE



##### Padajúce osi

Po demontáži dopravných poistiek, brzdy alebo motorov padajú vertikálne osi nadol. Vozík sa môže posunúť nabok. Toto môže viesť k vážnemu zraneniu alebo usmrteniu!

- Pred demontážou dopravných poistiek, brzdy alebo motorov prípadne zaa-  
retujte vertikálne osi a vozík



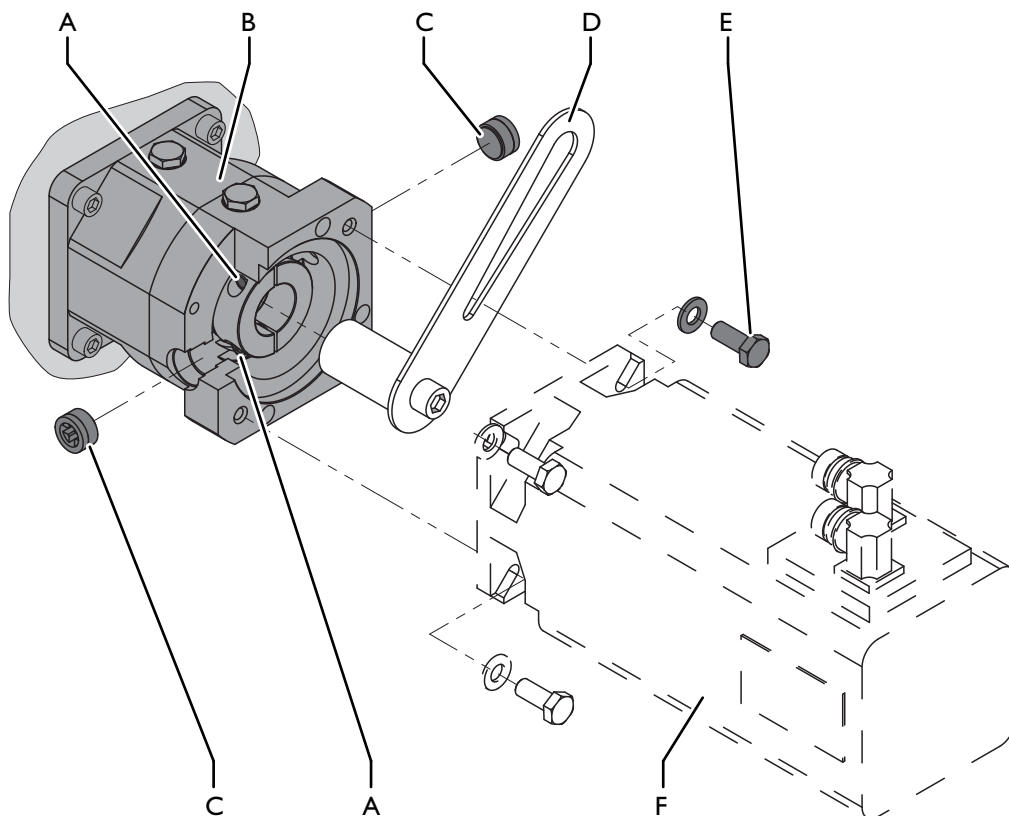
Obr. 6-1 Demontujte motor: Planétový prevod Güdel

A	Motor	D	Uzatváracia zátka
B	Skrutky motora (v prípade potreby s podložkou podľa výrobcu motora)	E	Skrutky spojky
C	Hriadeľ motora	F	Otvor

Demontujte motor nasledovne:

- 1 Odstráňte uzatváraciu zátku
  - 2 Skontrolujte, či sú skrutky spojky dostupné cez otvory
  - 3 Pri odchýlke: Jazdite s osou, kým skrutky spojky nebudú dostupné cez otvory
  - 4 Vypnite zariadenie a zaistite zámkom proti opätovnému zapnutiu
  - 5 Uviažte viazacie prostriedky na motor  
Viazanie viazacích prostriedkov:  
Motor
  - 6 Uvoľnite skrutky spojky
  - 7 Odstráňte skrutky motora
  - 8 Demontujte motor
- Motor je odobratý.

## 6.2 Montáž dopravnej poistky



Obr. 6-2 Montáž dopravnej poistky: Planétový prevod Güdel

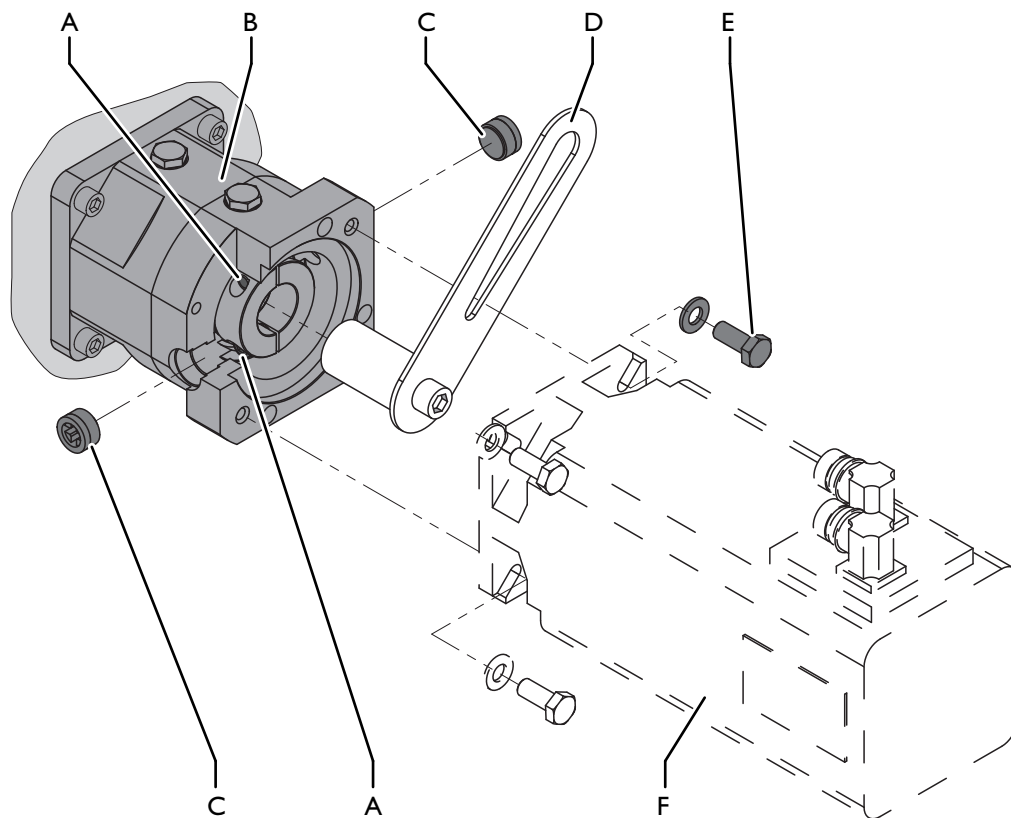
A	Skrutka spojky	D	Dopravná poistka
B	Planétový prevod	E	Skrutka motora
C	Uzatváracia zátka	F	Motor

Dopravnú poistku namontujte nasledovne:

- 1 Vypnite zariadenie a zaistite zámkom proti opätovnému zapnutiu
- 2 V prípade potreby odstráňte uzatváraciu zátku
- 3 Uvoľnite skrutky spojky
- 4 Na planetový prevod namontujte dopravnú poistku
- 5 Dopravnú poistku upevnite so skrutkou motora
- 6 Utiahnite skrutky spojky

Dopravná poistka je namontovaná.

## 6.3 Odstráňte dopravnú poistku



Obr. 6-3 Odstránenie dopravnej poistky: Planetový prevod Güdel

A	Skrutka spojky	D	Dopravná poistka
B	Planetový prevod	E	Skrutka motora
C	Uzatváracia zátka	F	Motor

Odstráňte dopravnú poistku takto:

- 1 Vypnite zariadenie a zaistite zámkom proti opätovnému zapnutiu
- 2 V prípade potreby odstráňte uzatváraciu zátku
- 3 Uvoľnite skrutky spojky
- 4 Odstráňte skrutku motora
- 5 Z planetového prevodu odstráňte dopravnú poistku

Dopravná poistka je odstránená.

## 6.4 Montáž motora

Montáž motora vykonajte podľa samostatnej dokumentácie planétového prevodu Güdel.

## 6.5 Záverečné práce

Vykonajte nasledujúce záverečné práce:

- 1 V konkrétnom prípade odstráňte viazacie prostriedky
- 2 Kalibrujte referenčné rozmery motora (postupujte podľa dokumentácie pre celé zariadenie alebo motor)

Záverečné práce sú vykonané.

Zablokujte vstupný hriadel'

## 7 Nepresná metóda merania

### OZNÁMENIE

#### Následné škody spôsobené nepresnou metódou merania

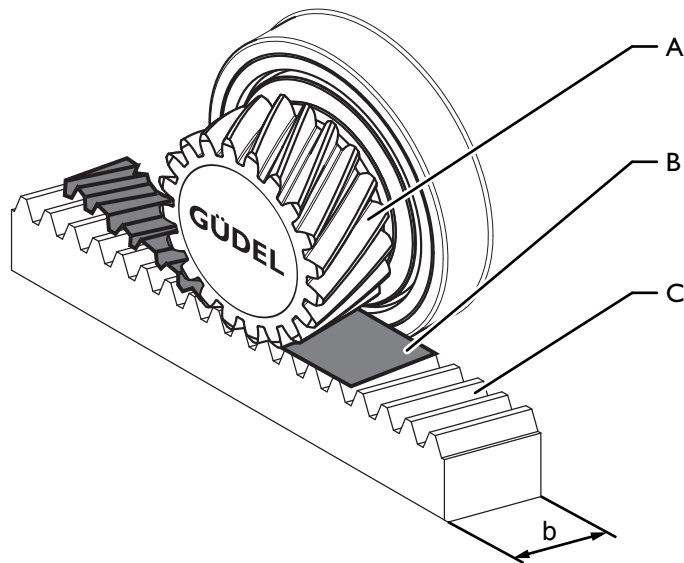
Nepresná metóda merania uvedená v tomto postupe môže viesť k chybným interpretáciám a tým k následným škodám akéhokoľvek druhu!

- Používajte ju len vtedy, keď nie je možné použiť presnú metódu

Kvalita ozubenej tyče a modul ➔ Kapitola 8, 25

Kvalita ozubenej tyče	Vôľa boku zubov [mm]		
	Modul $m \leq 3$	Modul $3 < m \leq 8$	Modul $8 < m \leq 12$
Q4 h21	0.010	0.012	0.016
Q5 h22	0.016	0.019	0.025
Q6 h23	0.025	0.03	0.04
Q7 h25	0.059	0.079	0.099
Q8 h27	0.158	0.198	0.247
Q9 h27	0.158	0.198	0.247

Tab. 7-1 Vôľa boku zubov: papierový prúžok (nepresná metóda)



Obr. 7-1 Kontrolujte vôľu boku zubov: papierový prúžok (nepresná metóda)

- A Hnací pastorok
- B Papierovaný prúžok
- C Ozubená tyč

Vôľu boku zubov skontrolujte nasledovne:

- 1 Vypnite zariadenie a zaistite zámkom proti opätovnému zapnutiu
- 2 Papierový prúžok z papiera DIN A4 80 g/m<sup>2</sup> zasuňte šírkou  $b$  medzi hnací pastorok a ozubenú tyč
- 3 Posuňte vozík alebo os (papierový prúžok bude „prekrútený“)
- 4 Papierový prúžok rozdrobený:  
Vôľa boku zubov  $<0,05$  mm
- 5 Papierový prúžok narezaný, čiastočne vyčnievajúce kúsky:  
Vôľa boku zubov  $\sim 0,05$  mm
- 6 Papierový prúžok jemne narezaný, žiadne vyčnievajúce kúsky:  
Vôľa boku zubov  $\sim 0,07$  mm
- 7 Papierovaný prúžok zvlnený:  
Vôľa boku zubov  $\sim 0,1$  mm
- 8 Papierový prúžok nedotknutý:  
Vôľa boku zubov  $>0,1$  mm
- 9 Vôľu boku zubov zistíte podľa vyššie uvedenej tabuľky  
Vôľa boku zubov je skontrolovaná.



## 8 Kvalita ozubenej tyče a modul

Kalené ozubené tyče rozpoznáte podľa vygravírovaného loga Güdel.

Kvalitu a modul nájdete v nasledujúcej tabuľke:

Kvalita ozubenej tyče	Modul	Uhol sklonu $\beta$ [°]
podľa vašich údajov	podľa vašich údajov	19.5283

Tab. 8-1 Kvalita ozubenej tyče a modul



## 9 Servisné strediská

V prípade otázok ohľadom servisu použite servisný formulár na stránke [www.gudel.com](http://www.gudel.com) alebo sa obráťte na príslušné miestne zastúpenie:

Rakúsko:	+43 7226 20690-0
Čína:	+86 21 5055 0012
Česká republika:	+420 602 309 593
Nemecko:	+49 6291 6446 792
Francúzsko:	+33 1 30091545
India:	+91 20 6791 0221
Taliansko:	+39 02 9217021
Južná Kórea:	+82 32 858 05 41
Mexiko:	+52 81 8374 2500 x-103
Poľsko:	+48 33 819 01 25
Thajsko:	+66 2 374 0709
Veľká Británia:	+44 2476 695 444
USA:	+1 734 214 0000
Španielsko:	+34 93 476 0380
Holandsko:	+31 541 66 22 50
Turecko:	+90 532 316 94 44
Rusko:	+7 8482 735544
Všetky ostatné štáty a Švajčiarsko:	+41 62 916 91 70

Tab. 9-1 Miestne zastúpenia

V prípade naliehavých požiadaviek na servis mimo pracovnú dobu Helpdesk (24-hodinová podpora)

Európa / Ázia:	+41 62 916 91 70	service@ch.gudel.com
USA:	+1 734 214 0000	service@us.gudel.com

Tab. 9-2 24-hodinová servisná linka

Pripravte si nasledujúce údaje podľa typového štítka

- Produkt, typ
- Projekt, objednávka
- Výrobné číslo (kusovník)
- prípadne číslo výkresu

## Zoznam hesiel

### **B**

Blokovanie  
Vstupný hriadel': Planétový prevod Güdel ..... 17

### **D**

Dopravná poistka  
namontovať: Planétový prevod Güdel ..... 19  
odstrániť: Planétový prevod Güdel ..... 20

### **K**

Kvalita ozubenej tyče ..... 25

### **M**

Modul ..... 25  
identifikovať: Planétový prevod Güdel ..... 9

### Montáž

Motor: Planétový prevod Güdel .. 21

### Motor

namontovať: Planétový prevod Güdel ..... 21  
odstrániť ..... 17

### **O**

### Odstránenie

Motor ..... 17

### **P**

Planétový prevod Güdel  
Montáž dopravnej poistky ..... 19  
Odstráňte dopravnú poistku .. 20  
Vôľa otáčania ..... 7

### Počet zubov

identifikovať: Planétový prevod Güdel ..... 9

### **S**

Servisné strediská ..... 27

### **U**

Uhol sklonu ..... 25

### **V**

Vôľa otáčania  
identifikovať ..... 7

### Vôľa prevodovky

identifikovať ..... 7

### Vstupný hriadel'

blokovat': Planétový prevod Güdel ..... 17



Verzia	1.0
Autor	chrgal
Dátum	25.02.2016
GÜDEL AG	
Industrie Nord	
CH-4900 Langenthal	
Švajčiarsko	
Telefón	+41 62 916 91 91
Fax	+41 62 916 91 50
Email	<a href="mailto:info@ch.gudel.com">info@ch.gudel.com</a>
<a href="http://www.gudel.com">www.gudel.com</a>	

# GÜDEL

GÜDEL AG

Industrie Nord

CH-4900 Langenthal

Švajčiarsko

Telefón +41 62 916 91 91

[info@ch.gudel.com](mailto:info@ch.gudel.com)

[www.gudel.com](http://www.gudel.com)