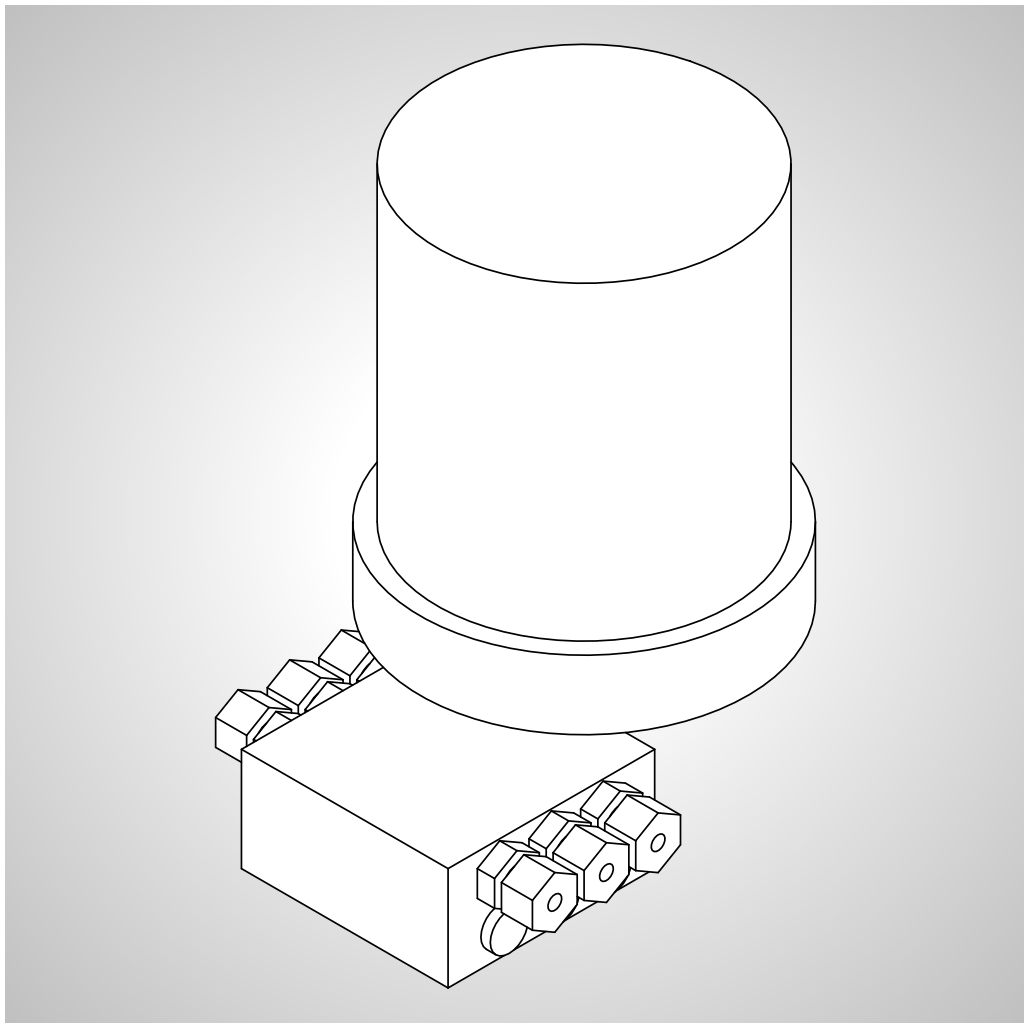


SERVICEANLEITUNG

Automatisches Schmiersystem Memolub HPS



Project / Order:	BIX.XXXXXXXXXX
Bill of materials:	101XXXXXX
Serial number:	
Year of manufacture:	2016

© GÜDEL

Originalanleitung

Diese Anleitung enthält Standard-Abbildungen, daher können Darstellungen vom Original abweichen. Der Lieferumfang kann sich bei Sonderausführungen, Optionen oder technischen Änderungen von den hier beschriebenen Erläuterungen unterscheiden. Nachdruck der Anleitung, auch auszugsweise, ist nur mit unserer Genehmigung gestattet. Änderungen im Sinne technischer Verbesserungen bleiben vorbehalten.

Revisionsgeschichte

Version	Datum	Beschreibung
1.0	25.05.2016	Basis Version

Tab. -I

Revisionsgeschichte

Inhaltsverzeichnis

1	Sicherheit	7
	1.1 Allgemeines	7
2	Aufbau, Funktion	9
	2.1 Aufbau	9
	2.2 Funktion	10
	2.2.1 Funktionsbeschreibung Progressivverteiler	10
3	Betrieb	13
	3.1 Schmierzyklus / Schmiermenge einstellen	13
4	Kartusche ersetzen	15
5	Batterie ersetzen	17
6	Verwendete Schmiermittel	19
7	Störungen, Störungsbehebung	21
	Stichwortverzeichnis	27

I Sicherheit

I.1 Allgemeines

Lesen Sie diese Anleitung durch, bevor Sie mit dem Produkt arbeiten. Die Anleitung enthält wichtige Hinweise für Ihre persönliche Sicherheit. Die Anleitung muss von allen Personen durchgelesen und verstanden werden, die in irgendeiner Produktlebensphase am Produkt arbeiten.



Lesen Sie das Kapitel Sicherheit der übergeordneten Anleitung durch, bevor Sie mit dem Produkt arbeiten. Es enthält wichtige Hinweise für Ihre persönliche Sicherheit. Das Kapitel muss von allen Personen durchgelesen und verstanden werden, die in irgendeiner Produktphase am Produkt arbeiten. Sie sind verpflichtet, die darin enthaltenen Informationen und Warnungen, wo immer sie auf das Produkt zutreffen, umzusetzen.

WARNUNG



Automatischer Anlauf

Bei Arbeiten am Produkt besteht die Gefahr von automatischem Anlauf. Dies kann zu schweren oder tödlichen Verletzungen führen!

Bevor Sie im Gefahrenbereich arbeiten:

- Sichern Sie allfällige Vertikalachsen gegen Herunterfallen
- Schalten Sie die übergeordnete Stromversorgung aus. Sichern Sie sie gegen Wiedereinschalten (Gesamtanlagen- Hauptschalter)
- Vergewissern Sie sich, dass sich niemand im Gefahrenbereich befindet, bevor Sie die Anlage wieder einschalten

2 Aufbau, Funktion

2.1 Aufbau

Die Automatische Schmierung der Achsmodule besteht aus einem kleinen Schmierstoffspender mit Progressivverteiler mit mehreren Ausgängen. Die Automatische Schmierung schmiert die Führung und Zahnstange der vorhandenen Achsen automatisch. Die Schmierritzeeinheit schmiert die Zahnstange. Die Abstreifer-Schmiereinheit schmiert die Führung.

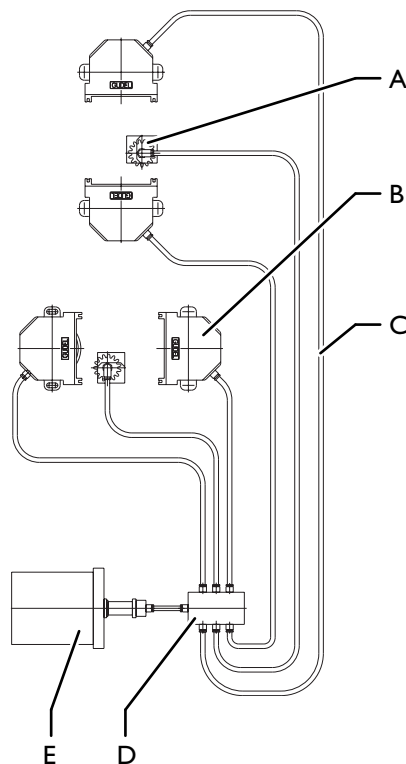


Fig. 2-1

Aufbau Automatisches Schmieresystem MEMOLUB

- | | | | |
|---|---------------------------|---|---------------------|
| A | Schmierritzeeinheit | D | Progressivverteiler |
| B | Abstreifer-Schmiereinheit | E | Schmierstoffspender |
| C | Schmierleitung | | |

2.2 Funktion

Die Schmierung ist ein wesentlicher Teil der Wartung.

Die Hauptelemente einer wirksamen Schmierung für eine optimale Produktivität sind:

- Schmierstoffspender
- Schmierstelle
- Schmiermenge
- Schmierzyklus

Der MEMOLUB ist ein leistungsstarker (25 bar) und präziser elektromechanischer Schmierstoffspender. Die Schmierung wird zentralisiert und automatisiert. Der Schmierstoff ist in einer Kartusche gespeichert. Über den Progressivverteiler können mehrere Stellen gleichzeitig geschmiert werden.

2.2.1 Funktionsbeschreibung Progressivverteiler



Der Progressivverteiler verteilt den Schmierstoff des Eingangs gleichmässig auf alle benutzten Ausgänge. Wird ein Ausgang verschlossen wird beim Ausgang auf der gegenüberliegenden Seite die doppelte Menge Schmiermittel ausgestossen.

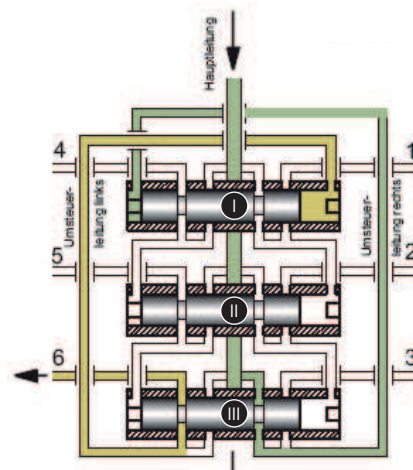


Fig. 2-2

Funktion Progressivverteiler Abb. 1

Der Schmierstoff strömt von der Hauptleitung durch die rechte Ringnut des Kolbens III. Die Umsteuerleitung bewegt den Kolben I in seine rechte Endlage. Der vom Kolben I verdrängte Schmierstoff tritt über die linke Umsteuerleitung durch den Ausgang 6 aus.

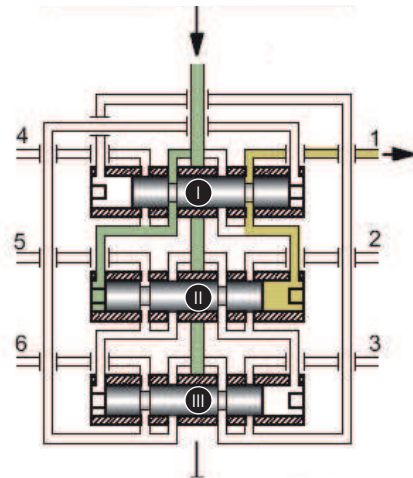


Fig. 2-3 Funktion Progressivverteiler Abb. 2

Nach der Verschiebung des Kolbens I strömt Schmierstoff zur linken Seite des Kolbens II und schiebt ihn in seine rechte Endlage. Der verdrängte Schmierstoff tritt durch den Ausgang 1 aus.

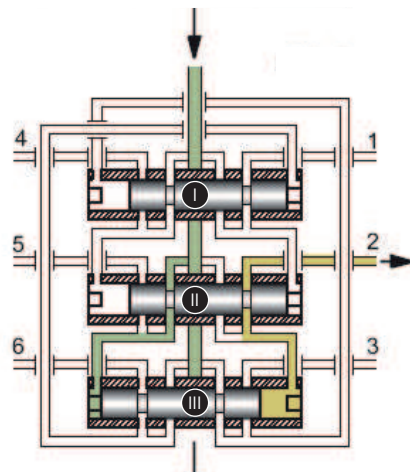


Fig. 2-4 Funktion Progressivverteiler Abb. 3

Nach der Verschiebung des Kolbens II strömt Schmierstoff zur linken Seite des Kolbens III und schiebt ihn in seine rechte Endlage. Der Verdrängte Schmierstoff tritt durch den Ausgang 2 aus.

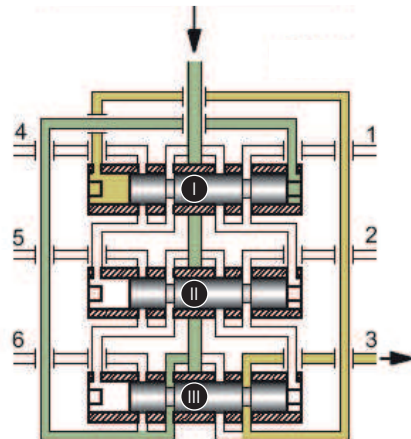


Fig. 2-5

Funktion Progressivverteiler Abb. 4

Nach der Verschiebung des Kolbens III strömt Schmierstoff zur rechten Seite des Kolbens I und schiebt ihn in seine linke Endlage. Der verdrängte Schmierstoff tritt durch den Ausgang 3 aus. Die Funktion des Progressivverteilers wird in dem beschriebenen Ablauf fortgesetzt bis sämtliche Ausgänge mit dem Schmiermittel versorgt wurden.



Solange durch Schmiermittel Druck erzeugt wird, wiederholt sich der gesamte Ablauf im Progressivverteiler.

3 Betrieb

3.1 Schmierzyklus / Schmiermenge einstellen

In der nachfolgenden Tabelle sehen Sie den Schmiermittelverbrauch bei der Verwendung der Standardeinstellung.

Weitere Einstellungen finden Sie in den Drittfirmenunterlagen MEMOLUB.

Schmierzyklus

Der Schmierzyklus beträgt 48 Stunden. Führen Sie Schmierarbeiten jedoch spätestens aus, wenn sich erste Spuren von Tribokorrosion (rötliche Verfärbungen der Laufbahn) zeigen.

Entleerungszeit der Kartusche

Die Entleerungszeit wurde unter Verwendung des schwarzen Dossieringens ermittelt. Dies ist die Güdel Standardeinstellung.

Kartusche 120 ml	Kartusche 240 ml	Kartusche 480 ml
12 Monate	24 Monate	36 Monate

Tab. 3-1

Entleerungszeiten der Kartusche

Schmiermenge

Der Schmierstoffspender gibt pro Schmierzyklus die folgende Schmiermenge an den Progressivverteiler ab:

Schmiermenge [ml]	Schmiermenge pro Ausgang am Progressivverteiler [ml]
0.635	0.1015

Tab. 3-2

Schmiermenge pro Schmierzyklus: am Schmierstoffspender / an einem Ausgang des Progressivverteilers

Die Schmiermenge pro Ausgang am Progressivverteiler ist in der Regel gleich hoch. Das Verschliessen eines Ausgangs wirkt sich aber auf die Schmiermenge pro Ausgang aus.

4 Kartusche ersetzen

Ersetzen Sie die Kartusche gemäss Drittfirmenunterlagen MEMOLUB.

5 Batterie ersetzen

Ersetzen Sie die Batterie gemäss Drittfirmenunterlagen MEMOLUB.

6 Verwendete Schmiermittel

HINWEIS

Unverträgliche Schmiermittel!

Das Mischen verschiedener Schmiermittel beeinflusst deren Eigenschaften!

- Mischen Sie niemals verschiedene Schmiermittelsorten
- Ersetzen Sie vor dem Verwenden einer anderen Schmiermittelsorte die folgenden Komponenten:
 - ⇒ Abstreifer-Schmiereinheit
 - ⇒ Schmierelement der Rollenträger
 - ⇒ Schmierritzel
- Spülen Sie die Leitungen mit dem neuen Schmiermittel



Fig. 6-1

Automatisches Schmiersystem Memolub

Schmierung ab Werk	Spezifikation	Schmiermenge
Mobil Glygoyle 460 NSF-Nr. 136467	CLP PG 460 nach DIN 51502	

Tab. 6-1

Schmiermittel: Automatisches Schmiersystem Memolub



Fig. 6-2

Automatisches Schmiersystem Memolub

Schmierung ab Werk	Spezifikation	Schmiermenge
Castrol Longtime PD2	KP2K-30 nach DIN 51502	

Tab. 6-2

Schmiermittel: Automatisches Schmiersystem Memolub

7 Störungen, Störungsbehebung

⚠️ WARNUNG



Automatischer Anlauf

Bei Arbeiten am Produkt besteht die Gefahr von automatischem Anlauf. Dies kann zu schweren oder tödlichen Verletzungen führen!

Bevor Sie im Gefahrenbereich arbeiten:

- Sichern Sie allfällige Vertikalachsen gegen Herunterfallen
- Schalten Sie die übergeordnete Stromversorgung aus. Sichern Sie sie gegen Wiedereinschalten (Gesamtanlagen- Hauptschalter)
- Vergewissern Sie sich, dass sich niemand im Gefahrenbereich befindet, bevor Sie die Anlage wieder einschalten

Störung	Ursache	Massnahmen
Schmiersystem schmiert nicht	nicht bestimmbar	<ul style="list-style-type: none"> • Alle möglichen Störungen prüfen • Störungen gemäss Massnahmen beheben
Schmiersystem schmiert nicht	Speisung MEMOLUB ausgefallen	<ul style="list-style-type: none"> • Prüfen Sie die Batterie • Ersetzen Sie die Batterie gemäss Drittfirmenunterlagen MEMOLUB
Schmiersystem schmiert nicht	<ul style="list-style-type: none"> • Kartusche leer • Leitungen beschädigt 	<ul style="list-style-type: none"> • Ersetzen Sie die Kartusche gemäss Drittfirmenunterlagen MEMOLUB • Prüfen Sie die Leitungen
Leitungen führen kein Schmiermittel	Progressivverteiler defekt	Ersetzen Sie den Progressivverteiler

Tab. 7-1 Mögliche Störungen

Abbildungsverzeichnis

Fig. 2 -1	Aufbau Automatisches Schmiersystem MEMOLUB	9
Fig. 2 -2	Funktion Progressivverteiler Abb. 1	10
Fig. 2 -3	Funktion Progressivverteiler Abb. 2	11
Fig. 2 -4	Funktion Progressivverteiler Abb. 3	11
Fig. 2 -5	Funktion Progressivverteiler Abb. 4	12
Fig. 6 -1	Automatisches Schmiersystem Memolub	19
Fig. 6 -2	Automatisches Schmiersystem Memolub	19

Tabellenverzeichnis

Tab. -I	Revisionsgeschichte.....	3
Tab. 3-1	Entleerungszeiten der Kartusche.....	13
Tab. 3-2	Schmiermenge pro Schmierzyklus: am Schmierstoffspen- der / an einem Ausgang des Progressivverteilers.....	13
Tab. 6-1	Schmiermittel: Automatisches Schmiersystem Memolub	19
Tab. 6-2	Schmiermittel: Automatisches Schmiersystem Memolub	19
Tab. 7-1	Mögliche Störungen.....	22

Stichwortverzeichnis

A	
Aufbau	9
B	
Batterie	
ersetzen	17
E	
Entleerungszeit Kartusche	13
Ersetzen	
Batterie	17
Kartusche	15
F	
Funktion	10
Progressivverteiler	10
K	
Kartusche	
ersetzen	15
P	
Progressivverteiler	
Funktion	10
S	
Schmiermenge	13
Schmiermittel	19
Schmierzyklus	13
Störungen	21

Version	I.0
Author	romkal
Date	25.05.2016
GÜDEL AG	
Industrie Nord	
CH-4900 Langenthal	
Switzerland	
phone	+41 62 916 91 91
fax	+41 62 916 91 50
eMail	info@ch.gudel.com
www.gudel.com	

GÜDEL

GÜDEL AG

Industrie Nord

CH-4900 Langenthal

Switzerland

Phone +41 62 916 91 91

info@ch.gudel.com

www.gudel.com