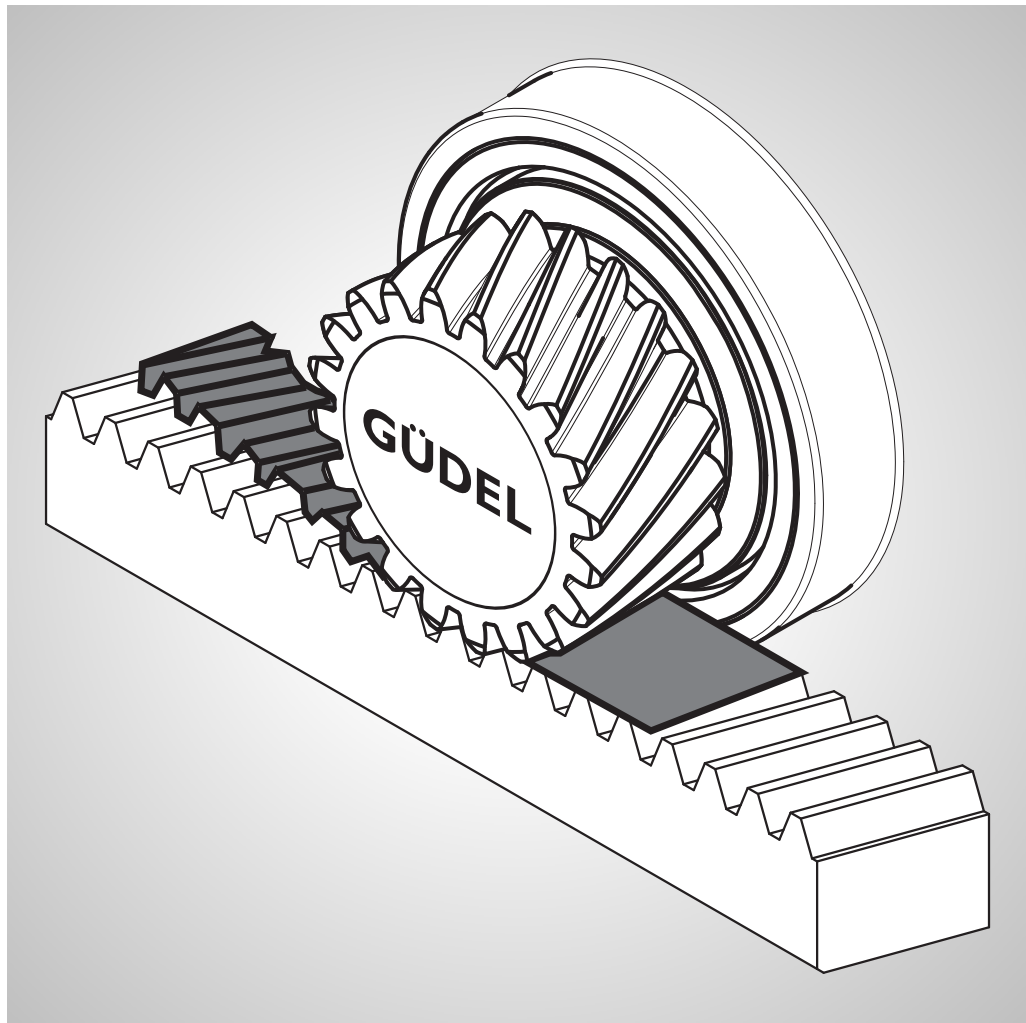


MANUALE DI SERVIZIO

Regolazione del gioco tra i denti: riduttore epicicloidale Güdel



Project / Order:
Bill of materials:
Serial number:
Year of manufacture:

© GÜDEL

Traduzione del manuale originale

Il presente manuale contiene disegni standard, che possono pertanto presentare alcune differenze rispetto al prodotto. Il volume di fornitura può variare rispetto alle spiegazioni qui riportate in presenza di opzioni o in caso di modelli speciali o modifiche tecniche. La riproduzione, anche solo parziale, del presente manuale è consentita solo previa autorizzazione da parte nostra. Güdel si riserva il diritto di effettuare le modifiche tecniche che ritiene necessarie.

Indice

1	Individuare il gioco angolare	7
2	Individuare il modulo e il numero di denti	9
3	Gioco angolare P3/P5/P12	11
4	Gioco angolare P0.5/P1 e qualità della cremagliera Q6	13
5	Gioco angolare P0.5/P1 e componenti speciali	15
6	Bloccare l'ingresso	17
6.1	Rimuovere il motore	17
6.2	Montare la protezione per il trasporto	19
6.3	Rimuovere la protezione per il trasporto	20
6.4	Montare il motore	20
6.5	Lavori finali	21
7	Metodo di misurazione impreciso	23
8	Qualità della cremagliera e modulo	25
9	Centri di assistenza	27
	Indice analitico	29

Nei seguenti capitoli sono descritti tre procedimenti diversi. Il procedimento dipende dai seguenti fattori:

- Gioco angolare del riduttore epicicloidale Güdel
- Qualità della cremagliera
- Modulo e numero di denti

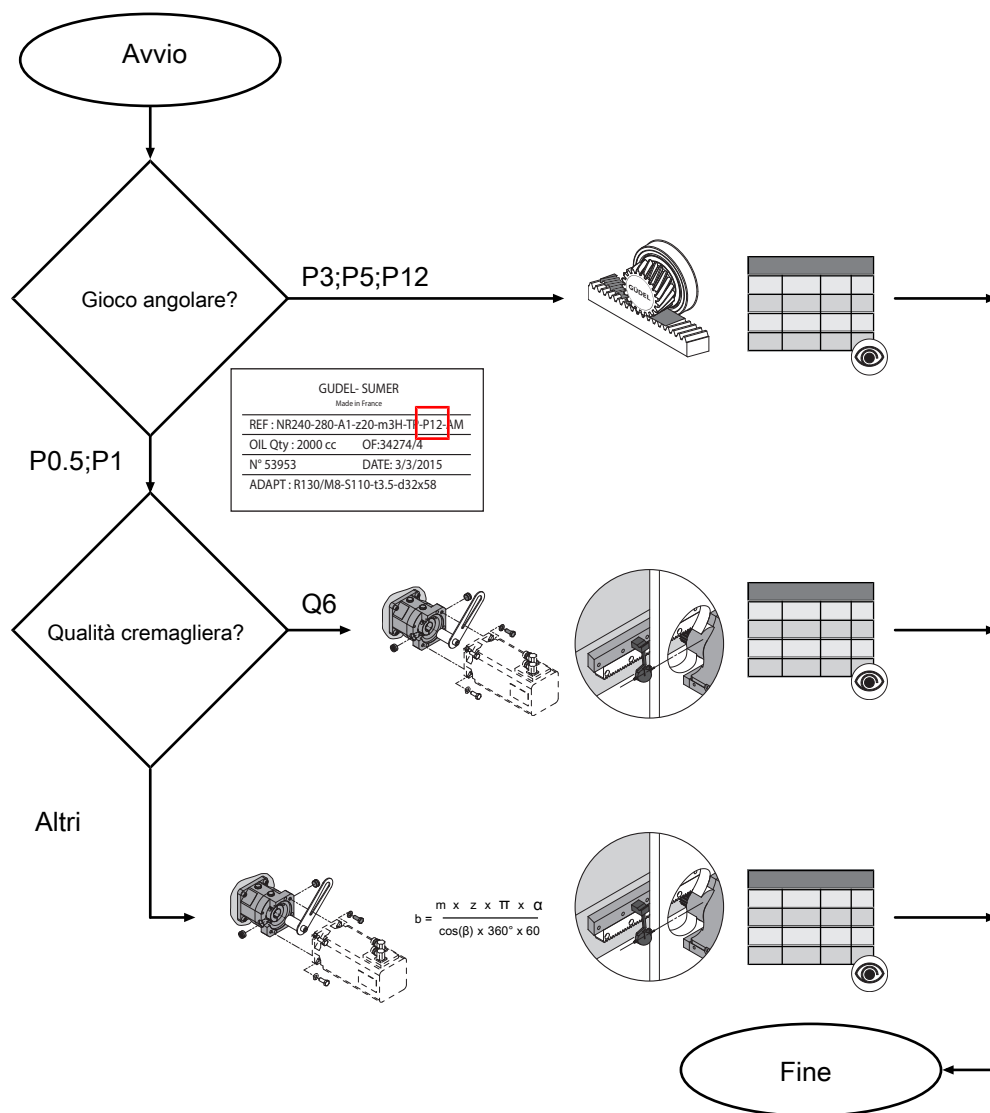
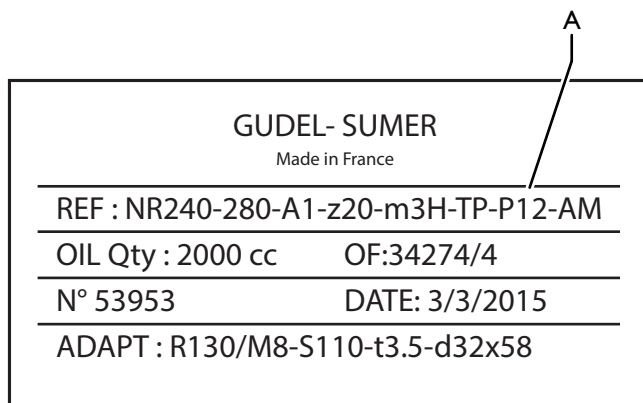


Fig. -I Controllare il gioco tra i denti: riduttore epicicloidale Güdel

I Individuare il gioco angolare

Rilevare il gioco angolare sulla targhetta.



GÜDEL- SUMER	
Made in France	
REF : NR240-280-A1-z20-m3H-TP-P12-AM	
OIL Qty : 2000 cc	OF:34274/4
N° 53953	DATE: 3/3/2015
ADAPT : R130/M8-S110-t3.5-d32x58	

Fig. I-1

Individuare il gioco angolare: riduttore epicicloidale Güdel

A Gioco angolare [arcmin]

2 Individuare il modulo e il numero di denti

Rilevare il modulo e il numero di denti del pignone montato direttamente sulla targhetta del modello.

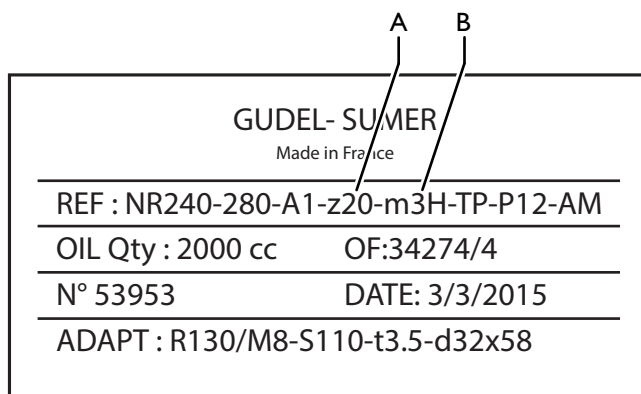


Fig. 2-1


Individuare il modulo e il numero di denti: riduttore epicicloidale Güdel

- A Numero di denti
- B Modulo

Individuare il modulo e il numero di denti

3 Gioco angolare P3/P5/P12

Controllare il gioco tra i denti come segue:

- 1** Spegnere l'impianto e bloccarlo con un lucchetto per evitarne il reinseri-
mento accidentale
- 2** Controllare il gioco tra i denti con metodo impreciso
 ➔ Capitolo 7,  23
- 3** In caso di scostamenti:
 - 3.1** Regolare il gioco tra i denti
 - 3.2** ripetere il procedimento dal passo 2

Il gioco tra i denti è stato controllato.

4 Gioco angolare P0.5/PI e qualità della cremagliera Q6

Grandezza	Modulo	Numero di denti	Gioco tra i denti [mm] gioco angolare P0.5	Gioco tra i denti [mm] gioco angolare PI
80	2	20	0,028	0,031
100	2	25	0,029	0,033
100	3	20	0,03	0,034
140	3	22	0,03	0,035
140	4	20	0,036	0,042
180	4	20	0,036	0,042
180	5	20	0,038	0,045
240	5	24	0,039	0,049
240	6	20	0,039	0,049

Tab. 4-1 Gioco tra i denti: riduttore epicicloidale Güdel P0.5/PI, qualità cremagliera Q6

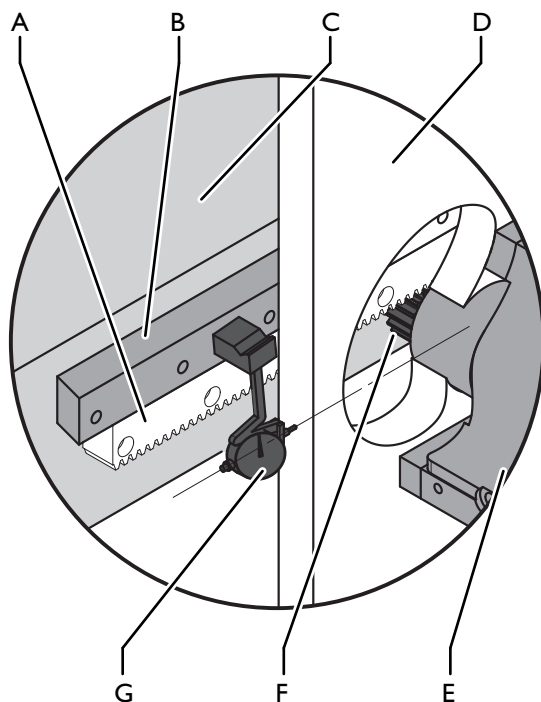


Fig. 4-1

Controllare il gioco tra i denti: comparatore (metodo preciso)

A	Cremagliera	E	Riduttore
B	Guida	F	Pignone forato
C	asse	G	Comparatore
D	Carrello		

Controllare il gioco tra i denti come segue:

Requisito: La cremagliera presenta la qualità Q6 temprata e levigata

➔ Capitolo 8, 25

Requisito: Il modulo e il numero di denti corrispondono ai valori della tabella precedente

Requisito: L'ingresso è bloccato ➔ Capitolo 6, 17

- 1 Spegnere l'impianto e bloccarlo con un lucchetto per evitarne il reinserimento accidentale
 - 2 Applicare il comparatore alla cremagliera o alla guida in direzione di scorrimento allineato al centro del pignone forato
 - 3 Azzerare il comparatore
 - 4 Spostare il carrello o l'asse in direzione di avanzamento
 - 5 Leggere il gioco tra i denti sul comparatore
 - 6 Interpretare il gioco tra i denti servendosi della tabella qui sopra riportata
- Il gioco tra i denti è stato controllato.

5 Gioco angolare P0.5/P1 e componenti speciali

Qualità della cremagliera, modulo e angolo di elica β ➔ Capitolo 8, 25

$$b = \frac{m \times z \times \pi \times \alpha}{\cos(\beta) \times 360^\circ \times 60}$$

Fig. 5-1

Formula per il calcolo del gioco angolare lineare

b Gioco angolare lineare

α Gioco angolare [arcmin]

m Modulo

β Angolo di elica [°]

z Numero di denti

Qualità della cremagliera	Gioco tra i denti [mm]		
	Modulo $m \leq 3$	Modulo $3 < m \leq 8$	Modulo $8 < m \leq 12$
Q4 h21	0,010+b	0,012+b	0,016+b
Q5 h22	0,016+b	0,019+b	0,025+b
Q6 h23	0,025+b	0,03+b	0,04+b
Q7 h25	0,059+b	0,079+b	0,099+b
Q8 h27	0,158+b	0,198+b	0,247+b
Q9 h27	0,158+b	0,198+b	0,247+b

Tab. 5-1

Gioco tra i denti riduttore epicicloidale Güdel P0.5/1, componenti speciali

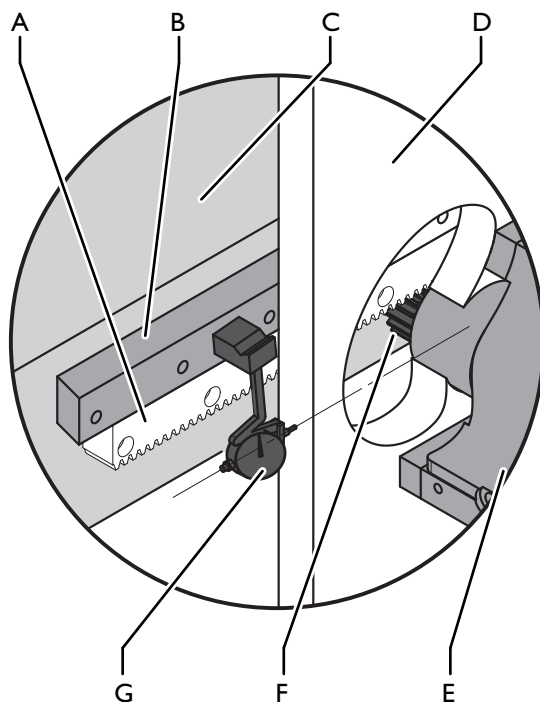


Fig. 5-2

Controllare il gioco tra i denti: comparatore (metodo preciso)

A	Cremagliera	E	Riduttore
B	Guida	F	Pignone forato
C	asse	G	Comparatore
D	Carrello		

Controllare il gioco tra i denti come segue:

Requisito: L'ingresso è bloccato ➔ Capitolo 6, 17

- 1 Spegnere l'impianto e bloccarlo con un lucchetto per evitarne il reinserimento accidentale
 - 2 Calcolare il gioco angolare lineare secondo la formula
 - 3 Applicare il comparatore alla cremagliera o alla guida in direzione di scorrimento allineato al centro del pignone forato
 - 4 Azzerare il comparatore
 - 5 Spostare il carrello o l'asse in direzione di avanzamento
 - 6 Leggere il gioco tra i denti sul comparatore
 - 7 Interpretare il gioco tra i denti servendosi della tabella qui sopra riportata
- Il gioco tra i denti è stato controllato.

6 Bloccare l'ingresso

Bloccare l'ingresso per controllare il gioco tra i denti. Rimuovere il bloccaggio una volta terminato il controllo.

6.1 Rimuovere il motore

AVVISO



Spostamento dell'asse

Le operazioni di manutenzione preventiva e correttiva richiedono lo spostamento dell'asse. Ciò può provocare lesioni gravi o mortali!

- Accertarsi dell'assenza di persone nell'area di pericolo durante lo spostamento dell'asse

AVVISO



Caduta degli assi

Una volta rimosse le protezioni per il trasporto, il freno o i motori, gli assi verticali cadono e i carrelli si possono spostare lateralmente. Ciò può provocare lesioni gravi o mortali!

- Se necessario bloccare gli assi verticali e i carrelli prima di rimuovere le protezioni per il trasporto, il freno o i motori

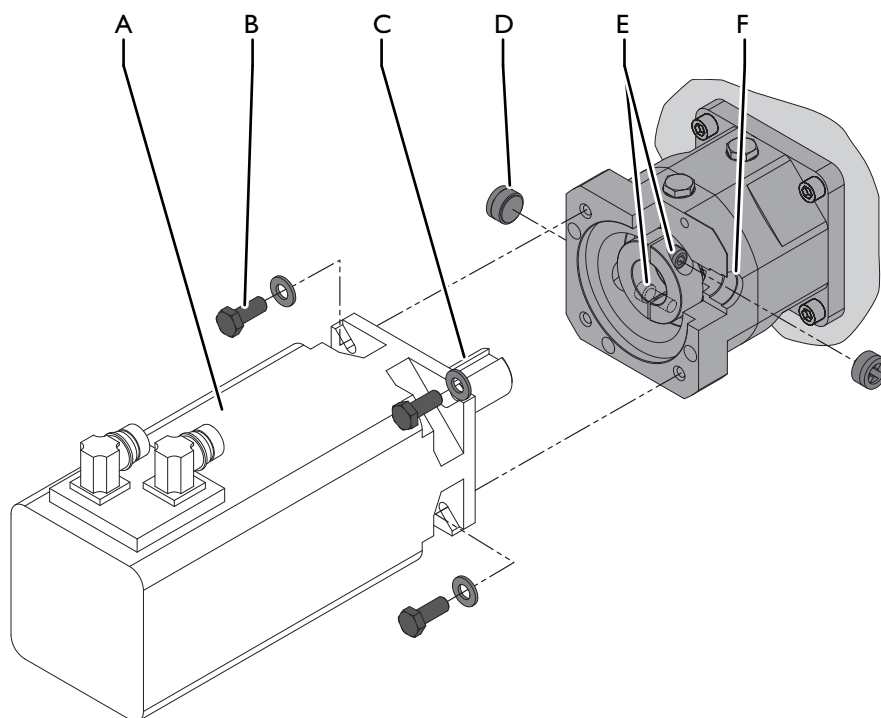


Fig. 6-1

Rimuovere il motore: riduttore epicicloidale Güdel

A	Motore	D	Tappo di chiusura
B	Viti del motore (se necessario con rondelle secondo le indicazioni del produttore del motore)	E	Viti del giunto
C	Albero motore	F	Foro

Rimuovere il motore come segue:

- 1 Rimuovere il tappo di chiusura
- 2 Controllare che le viti del giunto siano raggiungibili attraverso il foro
- 3 In caso di scostamenti: Spostare l'asse finché le viti del giunto sono raggiungibili attraverso il foro
- 4 Spegnerne l'impianto e bloccarlo con un lucchetto per evitarne il reinsediamento accidentale
- 5 Agganciare i mezzi di carico al motore
- 6 Svitare le viti del giunto
- 7 Rimuovere le viti del motore
- 8 Rimuovere il motore

Il motore è ora rimosso.

6.2 Montare la protezione per il trasporto

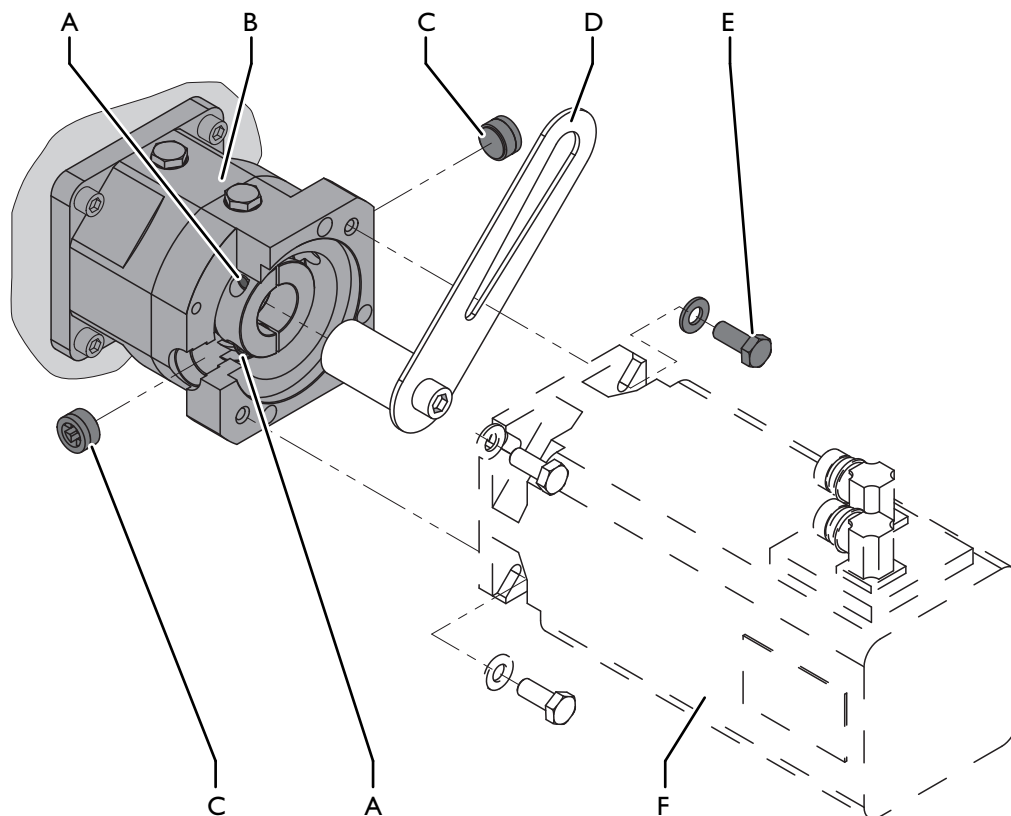


Fig. 6-2

Montare la protezione per il trasporto: riduttore epicicloidale Güdel

A	Vite del giunto	D	Protezione per il trasporto
B	Riduttore epicicloidale	E	Vite del motore
C	Tappo di chiusura	F	Motore

Montare la protezione per il trasporto come segue:

- 1 Spegnere l'impianto e bloccarlo con un lucchetto per evitarne il reinserimento accidentale
- 2 Eventualmente rimuovere il tappo di chiusura
- 3 Svitare le viti del giunto
- 4 Applicare la protezione per il trasporto al riduttore epicicloidale
- 5 Fissare la protezione per il trasporto con la vite del motore
- 6 Serrare le viti del giunto

La protezione per il trasporto è montata.

6.3 Rimuovere la protezione per il trasporto

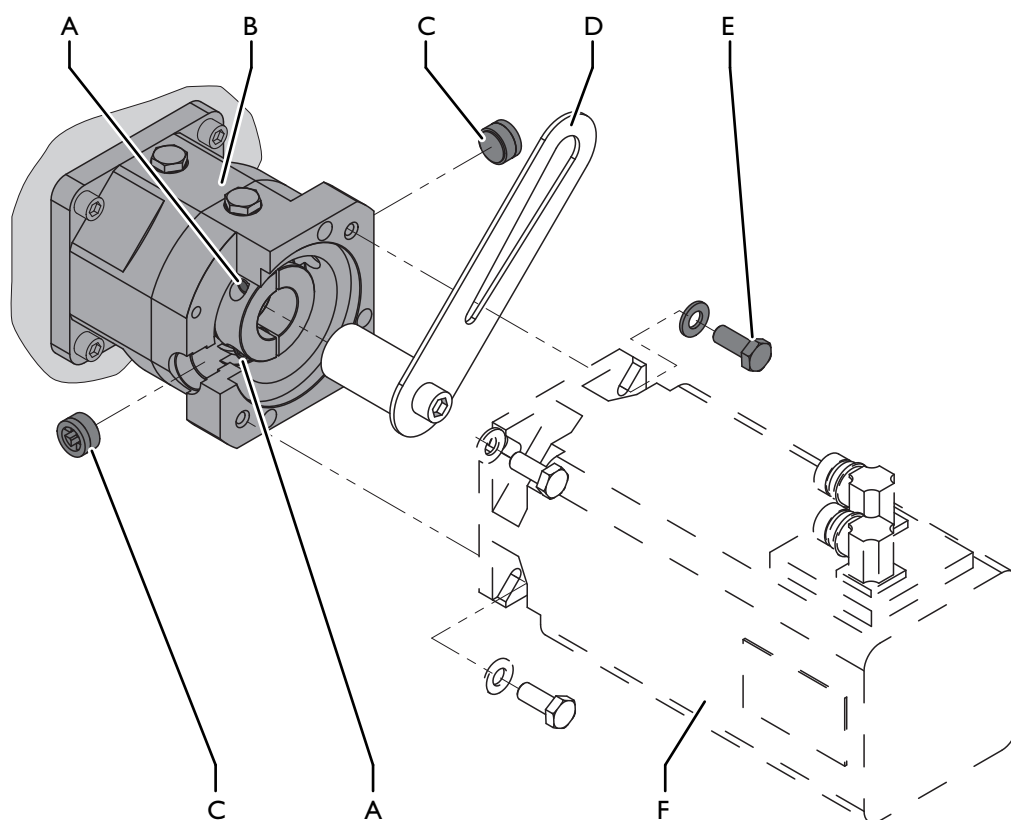


Fig. 6-3

Rimuovere la protezione per il trasporto: riduttore epicicloidale Güdel

A	Vite del giunto	D	Protezione per il trasporto
B	Riduttore epicicloidale	E	Vite del motore
C	Tappo di chiusura	F	Motore

Rimuovere la protezione per il trasporto come segue:

- 1 Spegnere l'impianto e bloccarlo con un lucchetto per evitarne il reinserimento accidentale
- 2 Eventualmente rimuovere il tappo di chiusura
- 3 Svitare le viti del giunto
- 4 Rimuovere la vite del motore
- 5 Rimuovere la protezione per il trasporto dal riduttore epicicloidale

La protezione per il trasporto è rimossa.

6.4 Montare il motore

Montare il motore come descritto nella documentazione separata del riduttore epicicloidale Güdel.

6.5 Lavori finali

Effettuare i seguenti lavori finali:

- 1 Eventualmente rimuovere i mezzi di carico
- 2 Calibrare il sistema di riferimento del motore (seguire le indicazioni riportate nella documentazione dell'impianto complessivo o del motore)

I lavori finali sono stati eseguiti.

7 Metodo di misurazione impreciso

NOTE

Rischio di danni in caso si applichi il metodo impreciso

Il metodo di misura impreciso sotto descritto può dare luogo a interpretazioni errate e quindi a diversi tipi di danni conseguenti!

- Adottare questo metodo soltanto se non è possibile impiegare il metodo preciso

Qualità della cremagliera e modulo ➔ Capitolo 8, 25

Qualità della cremagliera	Gioco tra i denti [mm]		
	Modulo $m \leq 3$	Modulo $3 < m \leq 8$	Modulo $8 < m \leq 12$
Q4 h21	0,010	0,012	0,016
Q5 h22	0,016	0,019	0,025
Q6 h23	0,025	0,03	0,04
Q7 h25	0,059	0,079	0,099
Q8 h27	0,158	0,198	0,247
Q9 h27	0,158	0,198	0,247

Tab. 7-1 Gioco tra i denti: striscia di carta (metodo impreciso)

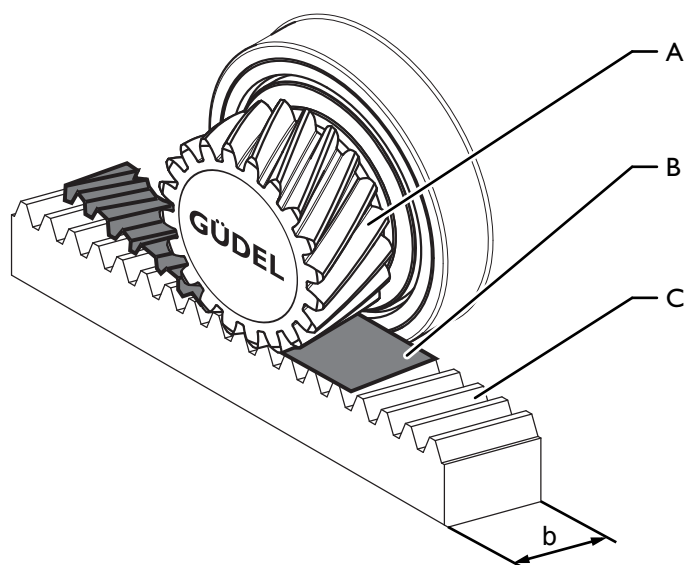


Fig. 7-1

Controllare il gioco tra i denti: striscia di carta (metodo impreciso)

- A Pignone forato
- B Striscia di carta
- C Cremagliera

Controllare il gioco tra i denti come segue:

- 1 Spegnerne l'impianto e bloccarlo con un lucchetto per evitarne il reinserimento accidentale
 - 2 Inserire una striscia di carta DIN A4 con grammatura 80 g/m² e larghezza b tra pignone forato e cremagliera
 - 3 Traslare il carrello o l'asse (la striscia di carta "ruota assieme al rullo")
 - 4 Striscia di carta logorata:
gioco tra i denti <0,05 mm
 - 5 Striscia di carta incisa, alcuni pezzi asportati:
gioco tra i denti ~0,05 mm
 - 6 Striscia di carta leggermente incisa, nessun pezzo asportato:
gioco tra i denti ~0,07 mm
 - 7 Striscia di carta ondulata:
gioco tra i denti ~0,1 mm
 - 8 Striscia di carta intatta:
gioco tra i denti >0,1 mm
 - 9 Interpretare il gioco tra i denti servendosi della tabella qui sopra riportata
- Il gioco tra i denti è stato controllato.

8 Qualità della cremagliera e modulo

Le cremagliere temprate sono riconoscibili dal logo Güdel stampigliato.

La qualità e il modulo sono riportati nella tabella seguente:

Qualità della cremagliera	Modulo	Angolo di elica β [°]
secondo le Vs. indicazioni	secondo le Vs. indicazioni	19.5283

Tab. 8-1 Qualità della cremagliera e modulo

9 Centri di assistenza

Per richieste di assistenza servirsi del modulo scaricabile dal sito www.gudel.com o rivolgersi alla rispettiva rappresentanza nazionale:

Austria:	+43 7226 20690-0
Cina:	+86 21 5055 0012
Repubblica ceca:	+420 602 309 593
Germania:	+49 6291 6446 792
Francia:	+33 1 30091545
India:	+91 20 6791 0221
Italia:	+39 02 9217021
Corea del Sud:	+82 32 858 05 41
Messico:	+52 81 8374 2500 x-103
Polonia:	+48 33 819 01 25
Thailandia:	+66 2 374 0709
Gran Bretagna:	+44 2476 695 444
USA:	+1 734 214 0000
Spagna:	+34 93 476 0380
Paesi Bassi:	+31 541 66 22 50
Turchia:	+90 532 316 94 44
Russia:	+7 8482 735544
Svizzera e tutti gli altri Paesi:	+41 62 916 91 70

Tab. 9-1 Rappresentanze nazionali

Per richieste di assistenza urgenti al di fuori degli orari di lavoro rivolgersi all'helpdesk (supporto 24 ore su 24)

Europa/Asia:	+41 62 916 91 70	service@ch.gudel.com
USA:	+1 734 214 0000	service@us.gudel.com

Tab. 9-2 Servizio clienti 24 ore su 24

Tenere a portata di mano le seguenti informazioni indicate sulla targhetta del modello

- Prodotto, tipo
- Progetto, ordine cliente
- Numero di serie (elenco dei pezzi)
- Eventuale numero del disegno

Indice analitico

A		N	
Angolo di elica	25	Numero di denti	
		Identificare: riduttore epicicloidale Güdel	9
B		P	
Bloccare		Protezione per il trasporto	
Ingresso: riduttore epicicloidale Güdel	17	Montare: riduttore epicicloidale Güdel	19
		Rimuovere: riduttore epicicloidale Güdel	20
C		Q	
Centri di assistenza	27	Qualità della cremagliera	25
		R	
G		riduttore epicicloidale Güdel	
Gioco angolare		Gioco angolare	7
Identificare	7	Montare la protezione per il trasporto	19
Gioco del riduttore		Rimuovere la protezione per il trasporto	20
Identificare	7	Rimuovere	
		Motore	17
I			
Ingresso			
Bloccare: riduttore epicicloidale Güdel	17		
M			
Modulo	25		
Identificare: riduttore epicicloidale Güdel	9		
Montaggio			
Motore: riduttore epicicloidale Güdel	20		
Motore			
Montare: riduttore epicicloidale Güdel	20		
Rimuovere	17		

Versione	1.0
Autore	chrgal
Data	25.02.2016
GÜDEL AG	
Industrie Nord	
CH-4900 Langenthal	
Switzerland	
Tel.	+41 62 916 91 91
Fax	+41 62 916 91 50
E-mail	info@ch.gudel.com
www.gudel.com	

GÜDEL

GÜDEL AG
Industrie Nord
CH-4900 Langenthal
Switzerland
phone +41 62 916 91 91
info@ch.gudel.com
www.gudel.com