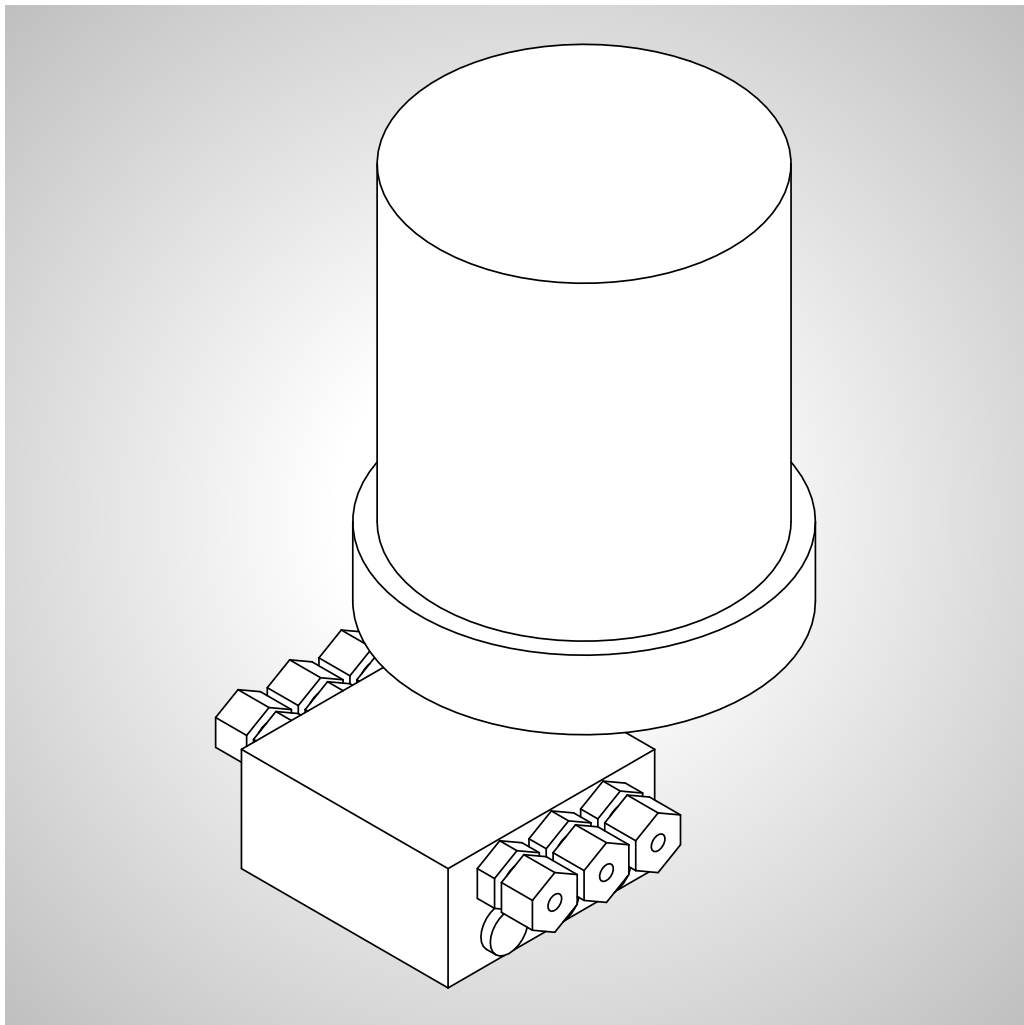


INSTRUCCIONES DE SERVICIO

Sistema automático de lubricación Memolub HPS



Project / Order:	BIX.XXXXXXXXXX
Bill of materials:	I01XXXXXX
Serial number:	
Year of manufacture:	2016

© GÜDEL

Traducción del manual original

Este manual contiene imágenes estándar, razón por la cual estas podrán diferir del equipo concreto. El volumen suministrado variará respecto al aquí descrito cuando se trate de modelos especiales, equipamientos opcionales o modificaciones técnicas. Para reimprimir el manual, o extractos del mismo, se deberá tener nuestra autorización. Reservado el derecho a introducir mejoras técnicas.

Historial de revisiones

Versión	Fecha	Descripción
1.0	25/05/2016	Versión básica

Tab. -I

Historial de revisiones

Índice de contenidos

1	Seguridad	7
	1.1 Generalidades	7
2	Componentes, función	9
	2.1 Componentes	9
	2.2 Función	10
	2.2.1 Descripción de funciones del distribuidor progresivo	10
3	Funcionamiento	13
	3.1 Ajustar el ciclo de lubricación / cantidad de lubricación	13
4	Sustituir los cartuchos	15
5	Sustituir la batería	17
6	Lubricante utilizado	19
7	Fallos y subsanación de fallos	21
	Índice de palabras clave	27

I Seguridad

I.1 Generalidades

Antes de trabajar con el producto, lea este manual íntegramente. Contiene indicaciones importantes para su seguridad personal. El manual deberá ser leído y comprendido por todas las personas que trabajen con este producto en cualquiera de las fases de la vida útil del producto.



Antes de trabajar con el producto, lea el capítulo Seguridad del manual general de instrucciones. El mismo contiene indicaciones importantes para su seguridad personal. Este capítulo deberá ser leído y comprendido por todas las personas que trabajen con el producto en cualquiera de las fases de la vida útil de este. Se obliga Ud. a respetar las advertencias y seguir las instrucciones siempre que estas se correspondan con el producto.

ADVERTENCIA



Puesta en marcha automática

Al intervenir en el producto sea consciente del peligro de puesta en marcha automática. ¡Esto puede llegar a causar lesiones graves o mortales!

Antes de trabajar en la zona de peligro:

- Asegure los ejes verticales, si los hubiera, para evitar su desplome
- Desconecte la alimentación eléctrica general. Asegúrese contra una reconexión (interruptor general del equipo)
- Cerciórese de que no haya nadie en la zona de peligro antes de volver a conectar el equipo

2 Componentes, función

2.1 Componentes

La lubricación automática del módulo de ejes está compuesta por un pequeño dispensador de lubricante con distribuidor progresivo con varias salidas. La lubricación automática lubrica automáticamente la guía y la cremallera de los ejes presentes. La unidad de piñón de lubricación lubrica la cremallera. Unidad de lubricación de rascador lubrica la guía.

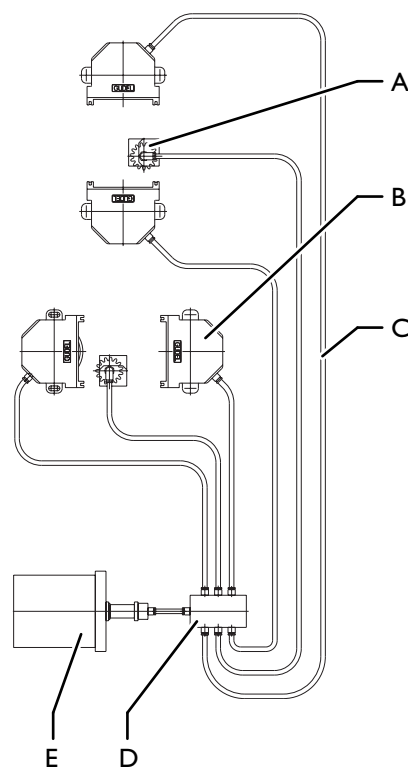


Fig. 2-1

Estructura del sistema automático de lubricación MEMOLUB

A	Piñón de lubricación	D	Distribuidor progresivo
B	Unidad de lubricación, rascador	E	Dispensador de lubricante
C	Tubería de lubricación		

2.2 Función

La lubricación es una parte esencial del mantenimiento.

Los elementos principales de una lubricación efectiva para una productividad óptima son:

- Dispensador de lubricante
- Graseira de lubricación
- Cantidad de lubricante
- Ciclo de lubricación

El MEMOLUB es un dispensador de lubricante electromecánico potente y preciso (25 Bar). La lubricación está centralizada y automatizada. El lubricante está almacenado en un cartucho. Mediante el distribuidor progresivo se pueden lubricar varios puntos simultáneamente.

2.2.1 Descripción de funciones del distribuidor progresivo



El distribuidor progresivo distribuye el lubricante de la entrada uniformemente a todas las salidas utilizadas. Si se cierra una salida, se emite el doble de cantidad de lubricante a la salida situada en el lado opuesto.

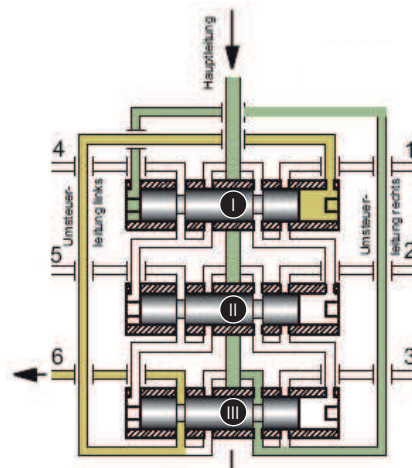


Fig. 2-2

Funcionamiento del distribuidor progresivo, Fig. 1

El lubricante entra desde la tubería principal a través de la ranura circular derecha del émbolo III. La línea de control mueve el émbolo a su final de carrera derecho. El lubricante desplazado del émbolo I sale por la línea de control izquierda a través de la salida 6.

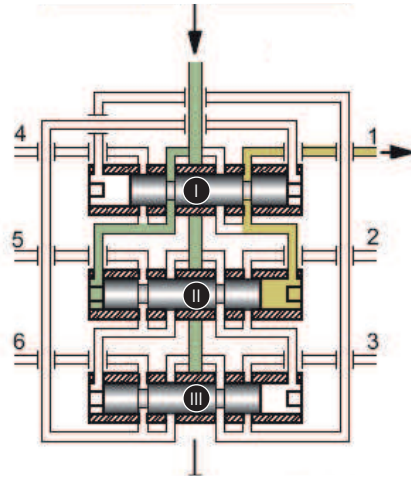


Fig. 2-3 *Funcionamiento del distribuidor progresivo, Fig. 2*

Tras el desplazamiento del émbolo I, entra lubricante en el lado izquierdo del émbolo II y lo mueve a su final de carrera derecho. El lubricante desplazado sale por la salida 1.

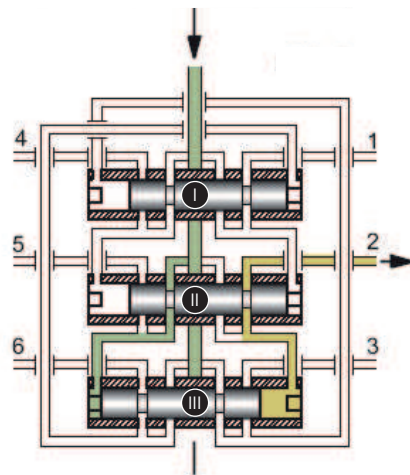


Fig. 2-4 *Funcionamiento del distribuidor progresivo, Fig. 3*

Tras el desplazamiento del émbolo II, entra lubricante en el lado izquierdo del émbolo III y lo mueve a su final de carrera derecho. El lubricante desplazado sale por la salida 2.

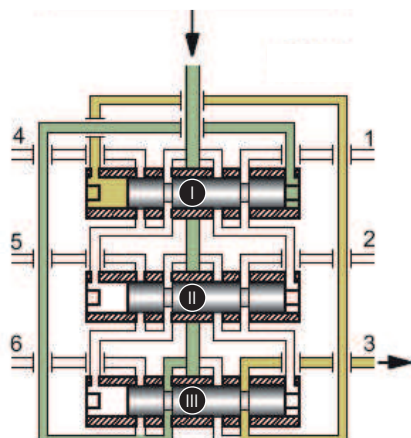


Fig. 2-5 Funcionamiento del distribuidor progresivo, Fig. 4

Tras el desplazamiento del émbolo III, entra lubricante en el lado derecho del émbolo I y lo mueve a su final de carrera izquierdo. El lubricante desplazado sale por la salida 3. El funcionamiento del distribuidor progresivo continúa en el proceso descrito hasta que se haya suministrado lubricante a todas las salidas.



El proceso completo se repite en el distribuidor progresivo mientras se genere presión por parte del lubricante.

3 Funcionamiento

3.1 Ajustar el ciclo de lubricación / cantidad de lubricación

En la siguiente tabla verá el consumo de lubricante para la utilización del ajuste estándar.

Encontrará otros ajustes en los documentos de terceros de MEMOLUB.

Ciclo de lubricación

EL ciclo de lubricación es de 48 horas. Sin embargo, lleve a cabo los trabajos de lubricación cuando aparezcan las primeras señales de tribocorrosión (coloración rojiza del carril), a más tardar.

Tiempo de agotamiento del cartucho

El tiempo de agotamiento del cartucho se ha determinado con la utilización del anillo dosificador negro. Este es el ajuste estándar de Güdel.

Cartucho 120 ml	Cartucho 240 ml	Cartucho 480 ml
12 meses	24 meses	36 meses

Tab. 3-1

Tiempos de agotamiento del cartucho

Cantidad de lubricante

El dispensador de lubricante proporciona la siguiente cantidad de lubricante al distribuidor progresivo por cada ciclo de lubricación:

Cantidad de lubricante [ml]	Cantidad de lubricante por salida en el distribuidor progresivo [ml]
0,635	0,1015

Tab. 3-2

Cantidad de lubricante por ciclo de lubricación: en el dispensador de lubricante / en una salida del distribuidor progresivo

La cantidad de lubricante por salida en el distribuidor progresivo es por lo general igual. El cerrar una salida tiene un efecto en la cantidad de lubricante por salida.

4 Sustituir los cartuchos

Sustituya los cartuchos según indica la documentación de terceros de MEMOLUB.

5 Sustituir la batería

Sustituya la batería según indica la documentación de terceros del MEMOLUB.

6 Lubricante utilizado

NOTA

¡Lubricantes incompatibles!

¡La mezcla de diferentes lubricantes altera sus propiedades!

- Nunca mezcle diferentes tipos de lubricante
- Antes de usar un tipo de lubricante diferente, cambie los siguientes componentes:
 - ⇒ Unidad de lubricación, rascador
 - ⇒ Elemento lubricador del portante de rodillos
 - ⇒ Piñón de lubricación
- Haga un barrido de las tuberías con el nuevo lubricante



Fig. 6-1

Sistema automático de lubricación sin Memolub

Lubricación de fábrica	Especificación	Cantidad de lubricante
Mobil Glygoyle 460 NSF-N° 136467	CLP PG 460 según DIN 51502	

Tab. 6-1

Lubricantes: Sistema automático de lubricación sin Memolub



Fig. 6-2

Sistema automático de lubricación sin Memolub

Lubricación de fábrica	Especificación	Cantidad de lubricante
Castrol Longtime PD2	KP2K-30 según DIN 51502	

Tab. 6-2

Lubricantes: Sistema automático de lubricación sin Memolub

Lubricante utilizado

7 Fallos y subsanación de fallos

⚠ ADVERTENCIA



Puesta en marcha automática

Al intervenir en el producto sea consciente del peligro de puesta en marcha automática. ¡Esto puede llegar a causar lesiones graves o mortales!

Antes de trabajar en la zona de peligro:

- Asegure los ejes verticales, si los hubiera, para evitar su desplome
- Desconecte la alimentación eléctrica general. Asegúrese contra una reconexión (interruptor general del equipo)
- Cerciórese de que no haya nadie en la zona de peligro antes de volver a conectar el equipo

Fallo	Causa	Medidas a tomar
El sistema de lubricación no lubrica	No determinable	<ul style="list-style-type: none"> • Comprobar todos los fallos posibles • Subsanan los fallos según las medidas
El sistema de lubricación no lubrica	Alimentación de MEMOLUB caída	<ul style="list-style-type: none"> • Compruebe la batería • Sustituya la batería según indica la documentación de terceros del MEMOLUB
El sistema de lubricación no lubrica	<ul style="list-style-type: none"> • Cartucho vacío • Tuberías dañadas 	<ul style="list-style-type: none"> • Sustituya los cartuchos según indica la documentación de terceros de MEMOLUB • Compruebe las tuberías
Las tuberías no conducen lubricante	Distribuidor progresivo defectuoso	Sustituya el distribuidor progresivo

Tab. 7-1 Posibles fallos

Índice de imágenes

Fig. 2 -1	Estructura del sistema automático de lubricación MEMOLUB	9
Fig. 2 -2	Funcionamiento del distribuidor progresivo, Fig. 1	10
Fig. 2 -3	Funcionamiento del distribuidor progresivo, Fig. 2	11
Fig. 2 -4	Funcionamiento del distribuidor progresivo, Fig. 3	11
Fig. 2 -5	Funcionamiento del distribuidor progresivo, Fig. 4	12
Fig. 6 -1	Sistema automático de lubricación sin Memolub	19
Fig. 6 -2	Sistema automático de lubricación sin Memolub	19

Índice de tablas

Tab. -1	Historial de revisiones	3
Tab. 3-1	Tiempos de agotamiento del cartucho	13
Tab. 3-2	Cantidad de lubricante por ciclo de lubricación: en el dispensador de lubricante / en una salida del distribuidor progresivo	13
Tab. 6-1	Lubricantes: Sistema automático de lubricación sin Memolub	19
Tab. 6-2	Lubricantes: Sistema automático de lubricación sin Memolub	19
Tab. 7-1	Posibles fallos	21

Índice de palabras clave

B

Batería	
Sustituir	17

C

Cantidad de lubricante	13
Cartucho	
Sustituir	15
Ciclo de lubricación	13
Componentes	9

D

Distribuidor progresivo	
Función	10

F

Fallos	21
Función	10
Distribuidor progresivo	10

L

Lubricantes	19
-------------------	----

S

Sustituir	
Batería	17
Cartucho	15

T

Tiempo de agotamiento del cartucho	13
------------------------------------------	----

Versión	1.0
Autor	romkal
Fecha	25.05.2016
GÜDEL AG	
Industrie Nord	
CH-4900 Langenthal	
Suiza	
Teléfono	+41 62 916 91 91
Fax	+41 62 916 91 50
E-mail	info@ch.gudel.com
www.gudel.com	

GÜDEL

GÜDEL AG

Industrie Nord

CH-4900 Langenthal

Suiza

Teléfono +41 62 916 91 91

info@ch.gudel.com

www.gudel.com