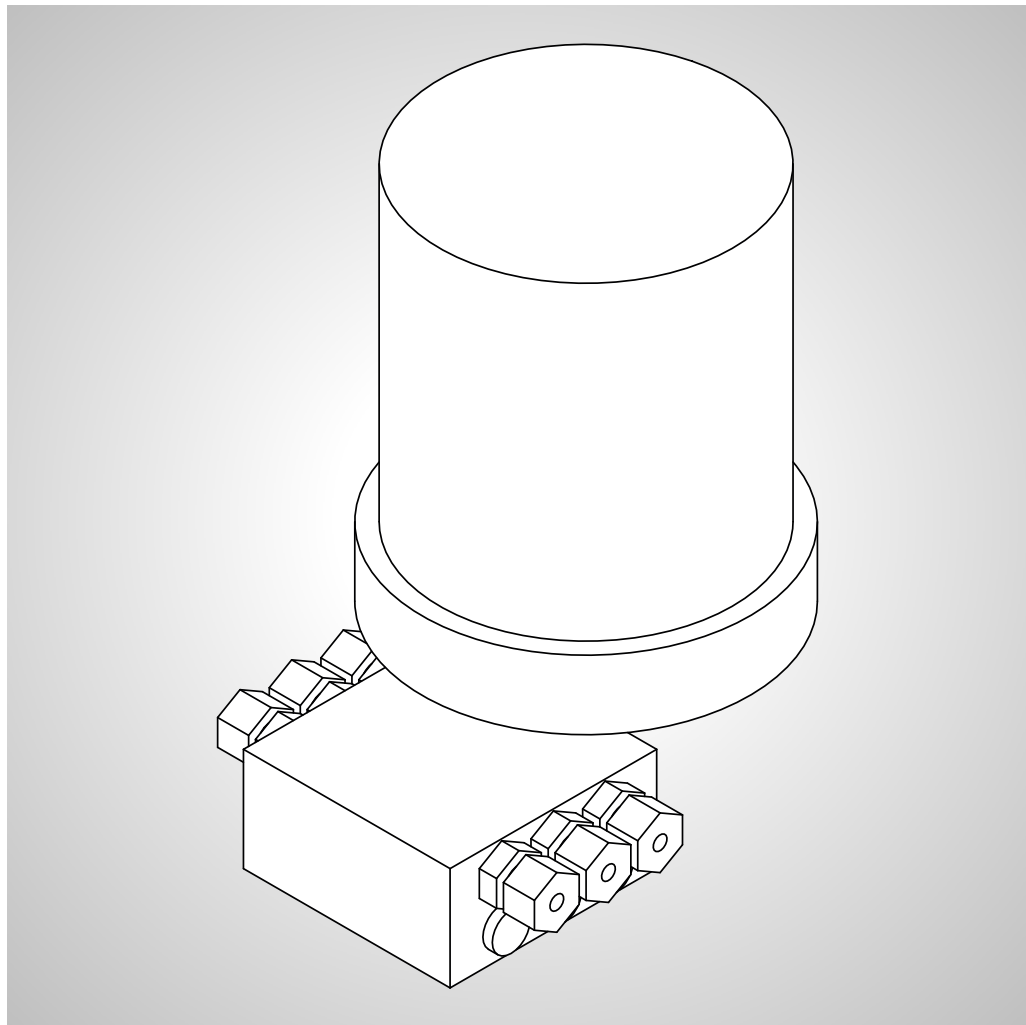


INSTRUCTIONS D'ENTRETIEN

Systeme automatique de lubrification Memolub HPS



Project / Order:	BIX.XXXXXXXXXX
Bill of materials:	101XXXXXX
Serial number:	
Year of manufacture:	2016

© GÜDEL

Traduction du mode d'emploi original

Ces instructions contiennent des figures standardisées qui peuvent différer de l'original. Le contenu de la livraison peut différer des éléments décrits ici s'il s'agit de modèles spéciaux, en présence d'options ou lorsque des modifications techniques ont été effectuées. La duplication de ce mode d'emploi, même partielle, est soumise à l'autorisation écrite fournie par nos services. Sous réserve de modification technique destinée à améliorer le produit.

Historique des révisions

Version	Date	Description
1.0	25.05.2016	Version de base

Tab. -I Historique des révisions

Sommaire

1	Sécurité	7
	1.1 Généralités	7
2	Structure, fonction	9
	2.1 Structure	9
	2.2 Fonction	10
	2.2.1 Description fonctionnelle du distributeur progressif	10
3	Fonctionnement	13
	3.1 Réglage du cycle / de la quantité de lubrification	13
4	Remplacement de la cartouche	15
5	Remplacement de la batterie	17
6	Lubrifiants utilisés	19
7	Dysfonctionnements, dépannage	21
	Répertoire des mots-clés	27

I Sécurité

I.1 Généralités

Lisez intégralement ces instructions avant d'utiliser le produit. Les instructions contiennent des consignes importantes pour la sécurité des personnes. Les instructions doivent être lues et comprises par toutes les personnes impliquées dans une phase de vie quelconque du produit.



Lisez intégralement le chapitre des instructions ci-dessus concernant la sécurité avant d'utiliser le produit. Il contient des consignes importantes pour la sécurité des personnes. Le chapitre doit être lu et compris par toutes les personnes impliquées dans une phase quelconque du produit. Les informations et avertissements qui y figurent doivent être respectés, et ce indépendamment du lieu d'utilisation du produit.

⚠ AVERTISSEMENT



Mise en marche automatique

Les travaux sur le produit peuvent entraîner une mise en marche automatique. Ceci peut entraîner des blessures graves, voire mortelles !

Avant de travailler dans une zone dangereuse :

- Sécurisez les axes verticaux pour empêcher leur chute
- Coupez l'alimentation en courant en amont. Empêchez toute remise en marche involontaire (interrupteur principal de l'installation complète)
- Assurez-vous que personne ne se trouve dans la zone dangereuse avant de remettre l'installation en marche

2 Structure, fonction

2.1 Structure

La lubrification automatique des modules axes est composée d'un petit dispensateur de lubrifiant avec distributeur progressif à plusieurs sorties. La lubrification automatique lubrifie automatiquement le guidage et la crémaillère des axes présents. L'unité du pignon de lubrification lubrifie la crémaillère. Le racleur graisseur lubrifie le guidage.

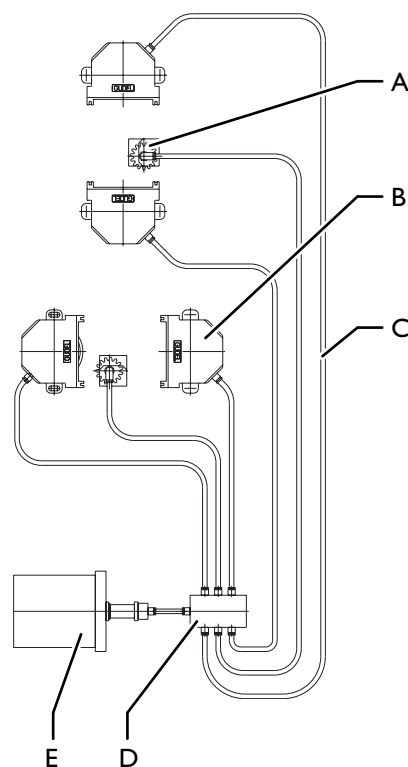


Fig. 2-1

Structure du système automatique de lubrification MEMOLUB

- | | | | |
|---|----------------------------------|---|----------------------------|
| A | Unité de pignon de lubrification | D | Distributeur progressif |
| B | Racleur graisseur | E | Dispensateur de lubrifiant |
| C | Conduite de graissage | | |

2.2 Fonction

La lubrification est une partie essentielle de l'entretien.

Les éléments principaux d'une lubrification efficace pour une productivité optimale sont les suivants :

- Dispensateur de lubrifiant
- Point de lubrification
- Quantité de lubrifiant
- Cycle de lubrification

Le MEMOLUB est un dispensateur de lubrifiant électromécanique précis et puissant (25 bar). La lubrification est centralisée et automatisée. Le lubrifiant est stocké dans une cartouche. Plusieurs emplacements peuvent être lubrifiés simultanément avec un distributeur progressif.

2.2.1 Description fonctionnelle du distributeur progressif



Le distributeur progressif répartit le lubrifiant de l'entrée uniformément sur toutes les sorties utilisées. Si une sortie est fermée, la double quantité de lubrifiant est éjectée du côté opposé lors de la sortie.

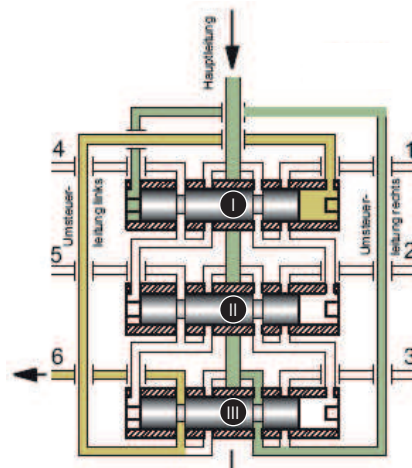


Fig. 2-2

Fonction du distributeur progressif fig. 1

Le lubrifiant s'écoule de la conduite principale à travers la rainure circulaire droite du piston III. La ligne de changement de marche déplace le piston I dans sa position finale droite. Le lubrifiant refoulé par le piston I sort par la ligne de changement de marche gauche à travers la sortie 6.

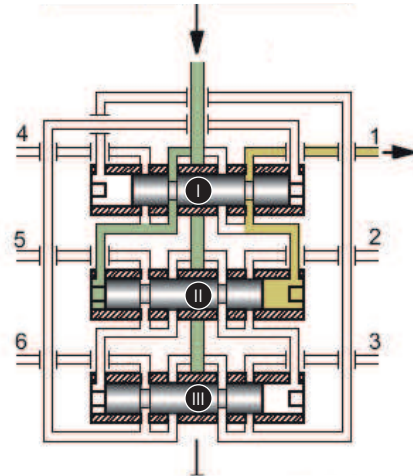


Fig. 2-3 *Fonction du distributeur progressif fig. 2*

Après le déplacement du piston I, du lubrifiant s'écoule sur le côté gauche du piston II et le pousse dans sa position finale droite. Le lubrifiant refoulé sort de la sortie 1.

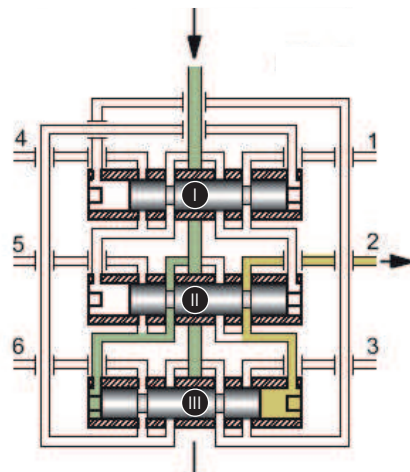


Fig. 2-4 *Fonction du distributeur progressif fig. 3*

Après le déplacement du piston II, du lubrifiant s'écoule sur le côté gauche du piston III et le pousse dans sa position finale droite. Le lubrifiant refoulé sort de la sortie 2.

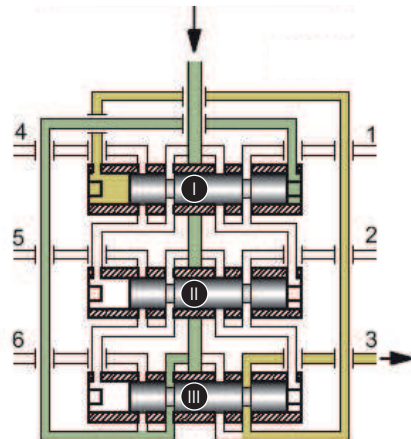


Fig. 2-5 Fonction du distributeur progressif fig. 4

Après le déplacement du piston III, du lubrifiant s'écoule sur le côté droit du piston I et le pousse dans sa position finale gauche. Le lubrifiant refoulé sort de la sortie 3. La fonction du distributeur progressif est poursuivie dans le déroulement décrit jusqu'à ce que toutes les sorties soient alimentées en lubrifiant.



Tant que de la pression est créée par le lubrifiant, le déroulement complet se répète dans le distributeur progressif.

3 Fonctionnement

3.1 Réglage du cycle / de la quantité de lubrification

Vous voyez dans le tableau suivant la consommation du lubrifiant lorsque le réglage standard est utilisé.

Vous trouvez d'autres réglages dans la documentation du fabricant tiers MEMOLUB.

Cycle de lubrification

Le cycle de lubrification s'élève à 48 heures. Les travaux de lubrification doivent cependant être effectués au plus tard dès l'apparition des premières traces de corrosion par frottement (décoloration tirant sur le rouge de la bande de roulement).

Durée de vidange de la cartouche

La durée de vidange a été déterminée en utilisant l'anneau de dosage noir. Il s'agit du réglage standard Güdel.

Cartouche 120 ml	Cartouche 240 ml	Cartouche 480 ml
12 mois	24 mois	36 mois

Tab. 3-1

Durées de vidange de la cartouche

Quantité de lubrification

Le dispensateur de lubrifiant fournit au distributeur progressif la quantité de lubrifiant suivante par cycle de lubrification :

Quantité de lubrifiant [ml]	Quantité de lubrifiant par sortie sur le distributeur progressif [ml]
0,635	0,1015

Tab. 3-2

Quantité de lubrification par cycle de lubrification : sur le dispensateur de lubrifiant / sur une sortie du distributeur progressif

La quantité de lubrifiant sur le distributeur progressif est en règle générale la même sur toutes les sorties. L'usure d'une sortie agit sur la quantité de lubrifiant des sorties.

4 Remplacement de la cartouche

Remplacez la cartouche conformément à la documentation du fabricant tiers MEMOLUB.

5 Remplacement de la batterie

Remplacez la batterie conformément à la documentation de fabricant tiers MEMOLUB.

6 Lubrifiants utilisés

REMARQUE

Lubrifiants inappropriés !

Le mélange de différents lubrifiants modifie leurs propriétés !

- Ne mélangez jamais des lubrifiants de types différents
- Avant d'utiliser un lubrifiant différent, remplacez les composants suivants :
 - ⇒ Racleur graisseur
 - ⇒ Composant de lubrification des patins à galets
 - ⇒ Pignon de lubrification
- Rincez les conduites avec le nouveau lubrifiant



Fig. 6-1

Système automatique de lubrification Memolub

Lubrification départ usine	Caractéristiques	Quantité de lubrifiant
Mobil Glygoyle 460 n° 136467	CLP PG 460 selon DIN 51502	

Tab. 6-1

Lubrifiants: Système automatique de lubrification Memolub



Fig. 6-2

Système automatique de lubrification Memolub

Lubrification départ usine	Caractéristiques	Quantité de lubrifiant
Castrol Longtime PD2	KP2K-30 selon DIN 51502	

Tab. 6-2

Lubrifiants: Système automatique de lubrification Memolub

7 Dysfonctionnements, dépannage

⚠ AVERTISSEMENT



Mise en marche automatique

Les travaux sur le produit peuvent entraîner une mise en marche automatique. Ceci peut entraîner des blessures graves, voire mortelles !

Avant de travailler dans une zone dangereuse :

- Sécurisez les axes verticaux pour empêcher leur chute
- Coupez l'alimentation en courant en amont. Empêchez toute remise en marche involontaire (interrupteur principal de l'installation complète)
- Assurez-vous que personne ne se trouve dans la zone dangereuse avant de remettre l'installation en marche

Dysfonctionnement	Cause	Mesures
Le système de lubrification ne lubrifie pas	Indéterminable	<ul style="list-style-type: none"> • Contrôlez tous les dysfonctionnements possibles • Supprimez les dysfonctionnements conformément aux mesures
Le système de lubrification ne lubrifie pas	Alimentation MEMOLUB en panne	<ul style="list-style-type: none"> • Contrôlez la batterie • Remplacez la batterie conformément à la document du fabricant tiers MEMOLUB
Le système de lubrification ne lubrifie pas	<ul style="list-style-type: none"> • Cartouche vide • Conduites endommagées 	<ul style="list-style-type: none"> • Remplacez la cartouche conformément à la documentation du fabricant tiers MEMOLUB • Contrôlez les conduites

Dysfonctionnement	Cause	Mesures
Les conduites ne conduisent aucun lubrifiant	Distributeur progressif défectueux	Remplacez le distributeur progressif

Tab. 7-1 Pannes possibles

Répertoire des illustrations

Fig. 2 -1	Structure du système automatique de lubrification MEMOLUB	9
Fig. 2 -2	Fonction du distributeur progressif fig. 1	10
Fig. 2 -3	Fonction du distributeur progressif fig. 2	11
Fig. 2 -4	Fonction du distributeur progressif fig. 3	11
Fig. 2 -5	Fonction du distributeur progressif fig. 4	12
Fig. 6 -1	Système automatique de lubrification Memolub	19
Fig. 6 -2	Système automatique de lubrification Memolub	19

Répertoire des tableaux

Tab. -1	Historique des révisions.....	3
Tab. 3-1	Durées de vidange de la cartouche	13
Tab. 3-2	Quantité de lubrification par cycle de lubrification : sur le dispensateur de lubrifiant / sur une sortie du distributeur progressif	13
Tab. 6-1	Lubrifiants: Système automatique de lubrification Memolub.	19
Tab. 6-2	Lubrifiants: Système automatique de lubrification Memolub.	19
Tab. 7-1	Pannes possibles.....	21

Répertoire des mots-clés

B

Batterie	
Remplacement	17

C

Cartouche	
Remplacement	15
Cycle de lubrification	13

D

Distributeur progressif	
Fonction	10
Durée de vidange de la cartouche	13
Dysfonctionnements	21

F

Fonction	10
Distributeur progressif	10

L

Lubrifiants	19
-------------------	----

Q

Quantité de lubrifiant	13
------------------------------	----

R

Remplacement	
Batterie	17
Cartouche	15

S

Structure	9
-----------------	---

Version	1.0
Auteur	romkal
Date	25.05.2016
GÜDEL AG	
Industrie Nord	
CH-4900 Langenthal	
Suisse	
Téléphone	+41 62 916 91 91
Fax	+41 62 916 91 50
email	info@ch.gudel.com
www.gudel.com	

GÜDEL

GÜDEL AG

Industrie Nord

CH-4900 Langenthal

Suisse

Téléphone +41 62 916 91 91

info@ch.gudel.com

www.gudel.com