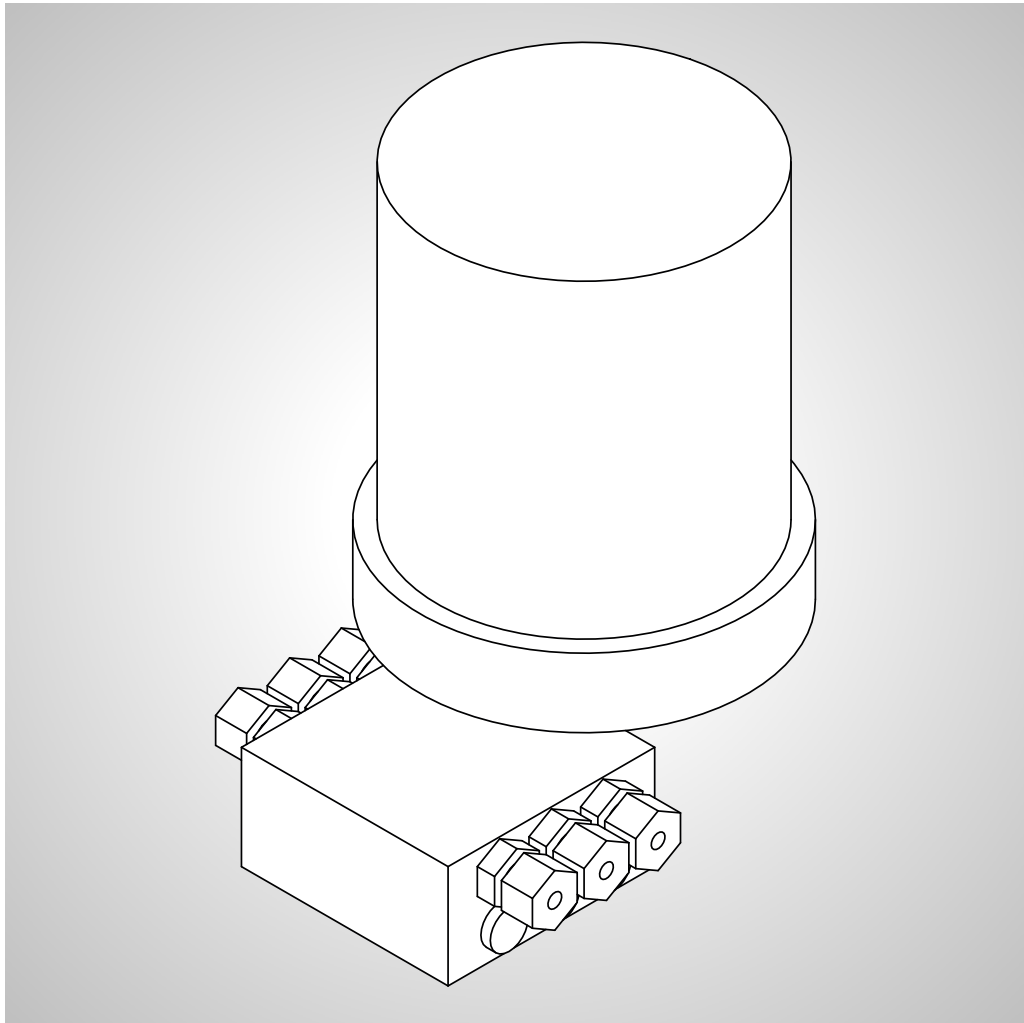


服务指南

自动润滑系统 MemoLub HPS



Project / Order: B1X. XXXXXXXX
Bill of materials: 101XXXXX
Serial number:
Year of manufacture: 2016

© GÜDEL

原版指南译本

该指南中使用标准图，因此与实际产品会有偏差。发货时如果含有特殊规格、可选件或技术更改的内容，可能会与此处的说明有偏差。全部或部分翻印本指南必须经过我们的允许。保留技术上更改的权利。

修订历史

版本	日期	说明
1.0	2016.05.25	基本版本

表 -1 修订历史

目录

1	安全	7
1.1	概述	7
2	构造, 功能	9
2.1	构造	9
2.2	功能	9
2.2.1	步进式分配器的功能说明	10
3	运行	13
3.1	设置润滑周期/润滑量	13
4	更换储油包	15
5	更换电池	17
6	使用的润滑剂	19
7	故障, 故障排除	21
	词汇索引	27

1 安全

1.1 概述

在使用设备前请通读本指南。本指南中包含与个人安全相关的重要提示。与产品生产过程各个环节相关的所有人员都必须阅读并理解本指南。



在运行设备之前，请阅读上级操作指南中的安全章节。它包含与个人安全性相关的重要提示。与产品生产过程各个环节相关的所有人员都必须阅读并理解本章内容。您必须遵守本章中与相关的信息和警告。

警告



自动启动

在产品上作业时，产品可能会有自动起动的危险。这可能造成人员伤亡！

在危险区内作业前：

- 固定所有垂直轴，防止意外下落
- 关闭上级电力供应。采取措施，以防止其意外重新接通（总设备主开关）
- 重新开启设备前，确认在危险区内确实无人

2 构造, 功能

2.1 构造

轴模块的自动润滑由小的注油器和带多个出口的步进式分配器组成。
自动润滑装置自动润滑现有轴的导轨和齿条。 润滑齿轮单元润滑齿条。
刮料器润滑装置润滑导轨。

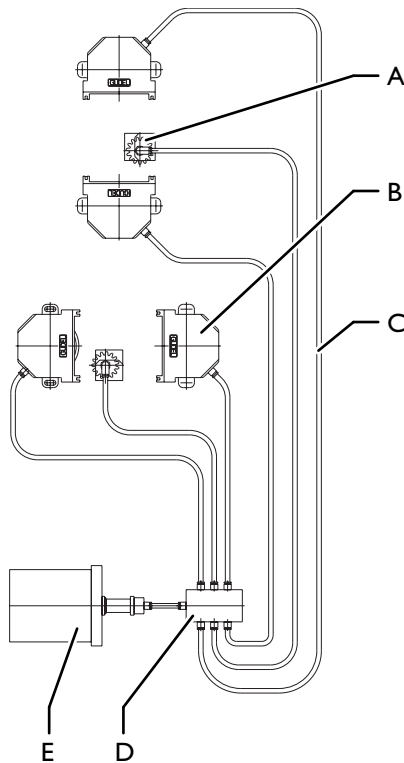


图 2-1 MEMOLUB 自动润滑系统的构造

- | | | | |
|---|---------|---|--------|
| A | 润滑齿轮单元 | D | 步进式分配器 |
| B | 刮料器润滑装置 | E | 注油器 |
| C | 润滑油管线 | | |

2.2 功能

润滑是保养的重要组成部分。

为优化生产效率，有效润滑的重要因素主要有：

- 注油器
- 润滑位置
- 润滑量
- 润滑周期

MEMOLUB 是功能强大 (25 bar)、作业精确的机电式注油器。润滑已实现中央化和自动化。润滑剂保存在储油包中。通过步进式分配器可同时润滑多处。

2.2.1 步进式分配器的功能说明



步进式分配器将入口的润滑剂均匀分配到所有使用的出口处。如果有出口封闭, 则在该出口对侧的出口处输送双倍润滑剂量。

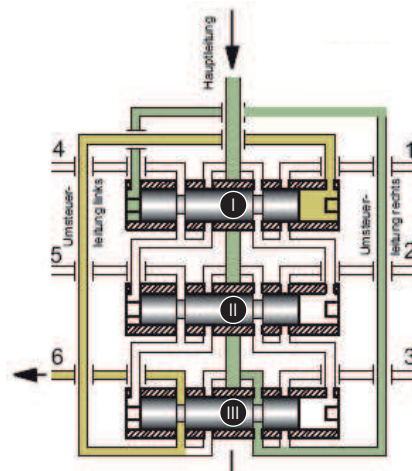


图 2-2 步进式分配器功能, 图 1

润滑剂从主管道经过活塞III右侧的环形槽。换向管道流将该活塞I移动到其右侧终端位置。被活塞I推挤出的润滑剂经过左侧换向管道从出口6流出。

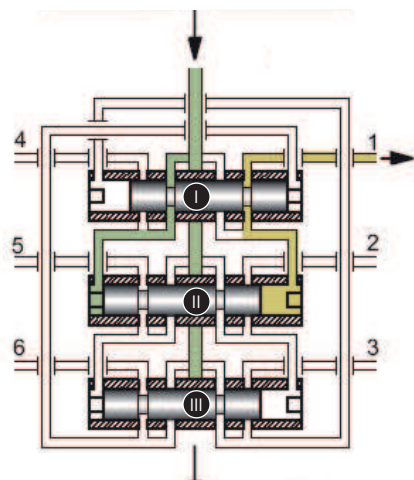


图 2-3 步进式分配器功能, 图 2

活塞I移动后, 润滑剂流向活塞II左侧, 并将其推到右端。推挤出的润滑剂会从出口1流出。

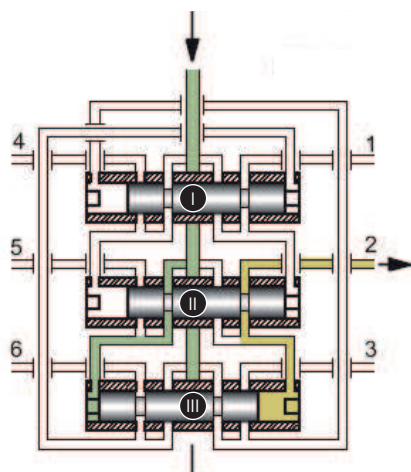


图 2-4 步进式分配器功能, 图 3

活塞II移动后, 润滑剂会流向活塞III左侧, 并将其推到右端。推挤出的润滑剂会从出口2流出。

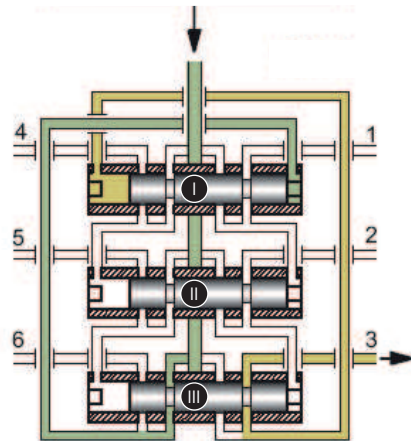


图 2-5 步进式分配器功能, 图 4

活塞III移动后, 润滑剂会流向活塞I右侧, 并将其推到左端。推挤出的润滑剂会从出口3流出。步进式分配器的功能在所述流程中继续, 直至所有出口均供有润滑剂为止。



只要通过润滑剂产生压力, 即会在步进式分配器内重复整个流程。

3 运行

3.1 设置润滑周期/润滑量

下表中可见使用默认设置的情况下的润滑剂消耗。

更多设置参见 MEMOLUB 第三方公司资料。

润滑周期 润滑周期为 48 小时。如果出现摩擦的痕迹（导轨变为微褐色），则必须进行润滑。

储油包的排空时间 排空时间通过使用黑色计量环确定。其为默认设置。

储油包 120 ml	储油包 240 ml	储油包 480 ml
12个月	24个月	36个月

表 3-1 储油包的排空时间

润滑量 每个润滑周期，注油器给步进式分配器输送下述润滑量：

润滑量 [ml]	步进式分配器每个出口处的润滑量 [ml]
0.635	0.1015

表 3-2 每个润滑周期的润滑量：在注油器处/步进式分配器的出口处

通常，步进式分配器每个出口处的润滑量 [ml] 应一致。但是一个出口的关闭会影响每个出口的润滑量。

4 更换储油包

按照 MEMOLUB 第三方公司资料更换储油包。

5 更换电池

按照 MEMOLUB 第三方公司资料更换电池。

6 使用的润滑剂

提示

不适合的润滑剂!

混合不同种类的润滑剂会影响其性质!

- 禁止混合不同种类的润滑剂
- 在使用另一种润滑剂之前，请更换以下部件：
 - ⇒ 刮料器润滑装置
 - ⇒ 旋转梁的润滑元件
 - ⇒ 润滑齿轮
- 用新的润滑剂冲洗管路



图 6-1 Memolub 自动润滑系统

出厂润滑	技术条件	润滑量
Mobil Glygoyle 460 NSF编号136467	CLP PG 460, 符合DIN 51502	

表 6-1 润滑剂: Memolub 自动润滑系统



图 6-2 Memolub 自动润滑系统

出厂润滑	技术条件	润滑量
Castrol Longtime PD2	KP2K-30, 符合DIN 51502标准	

表 6-2 润滑剂: Memolub 自动润滑系统

7 故障，故障排除



警告

自动启动

在产品上作业时，产品可能会有自动启动的危险。 这可能造成人员伤亡！

在危险区内作业前：

- 固定所有垂直轴，防止意外下落
- 关闭上级电力供应。 采取措施，以防止其意外重新接通（总设备主开关）
- 重新开启设备前，确认在危险区内确实无人

故障	原因	措施
润滑系统不润滑	不确定	<ul style="list-style-type: none"> • 检查所有可能的故障 • 根据措施排除故障
润滑系统不润滑	MEMOLUB 电源断开	<ul style="list-style-type: none"> • 检查电池 • 按照 MEMOLUB 第三方公司资料更换电池
润滑系统不润滑	<ul style="list-style-type: none"> • 储油包已空 • 管道损坏 	<ul style="list-style-type: none"> • 按照 MEMOLUB 第三方公司资料更换储油包 • 检查管道
管道不输送润滑剂	步进式分配器损坏	更换步进式分配器

表 7-1 可能出现的故障

插图目录

图 2 -1	MEMOLUB 自动润滑系统的构造	9
图 2 -2	步进式分配器功能, 图 1	10
图 2 -3	步进式分配器功能, 图 2	11
图 2 -4	步进式分配器功能, 图 3	11
图 2 -5	步进式分配器功能, 图 4	12
图 6 -1	Memolub 自动润滑系统	19
图 6 -2	Memolub 自动润滑系统	19

表格目录

表 -1	修订历史	3
表 3-1	储油包的排空时间	13
表 3-2	每个润滑周期的润滑量： 在注油器处/步进式分配器的 出口处	13
表 6-1	润滑剂： Memolub 自动润滑系统	19
表 6-2	润滑剂： Memolub 自动润滑系统	19
表 7-1	可能出现的故障	21

词汇索引

图标

步进式分配器	
功能	10
储油包	
更换	15
储油包的排空时间	13
电池	
更换	17
更换	
储油包	15
电池	17
功能	9
步进式分配器	10
构造	9
故障	21
润滑剂	19
润滑量	13
润滑周期	13

版本	1.0
编者	romkal
日期	25.05.2016
GÜDEL AG	
Industrie Nord	
CH-4900 Langenthal	
瑞士	
电话	+41 62 916 91 91
传真	+41 62 916 91 50
电子邮件	info@ch.gudel.com
www.gudel.com	

GÜDEL

GÜDEL AG

Industrie Nord

CH-4900 Langenthal

瑞士

电话+41 62 916 91 91

info@ch.gudel.com

www.gudel.com