

| PRODUCTS

Components

Robotics

| INDUSTRIAL AUTOMATION

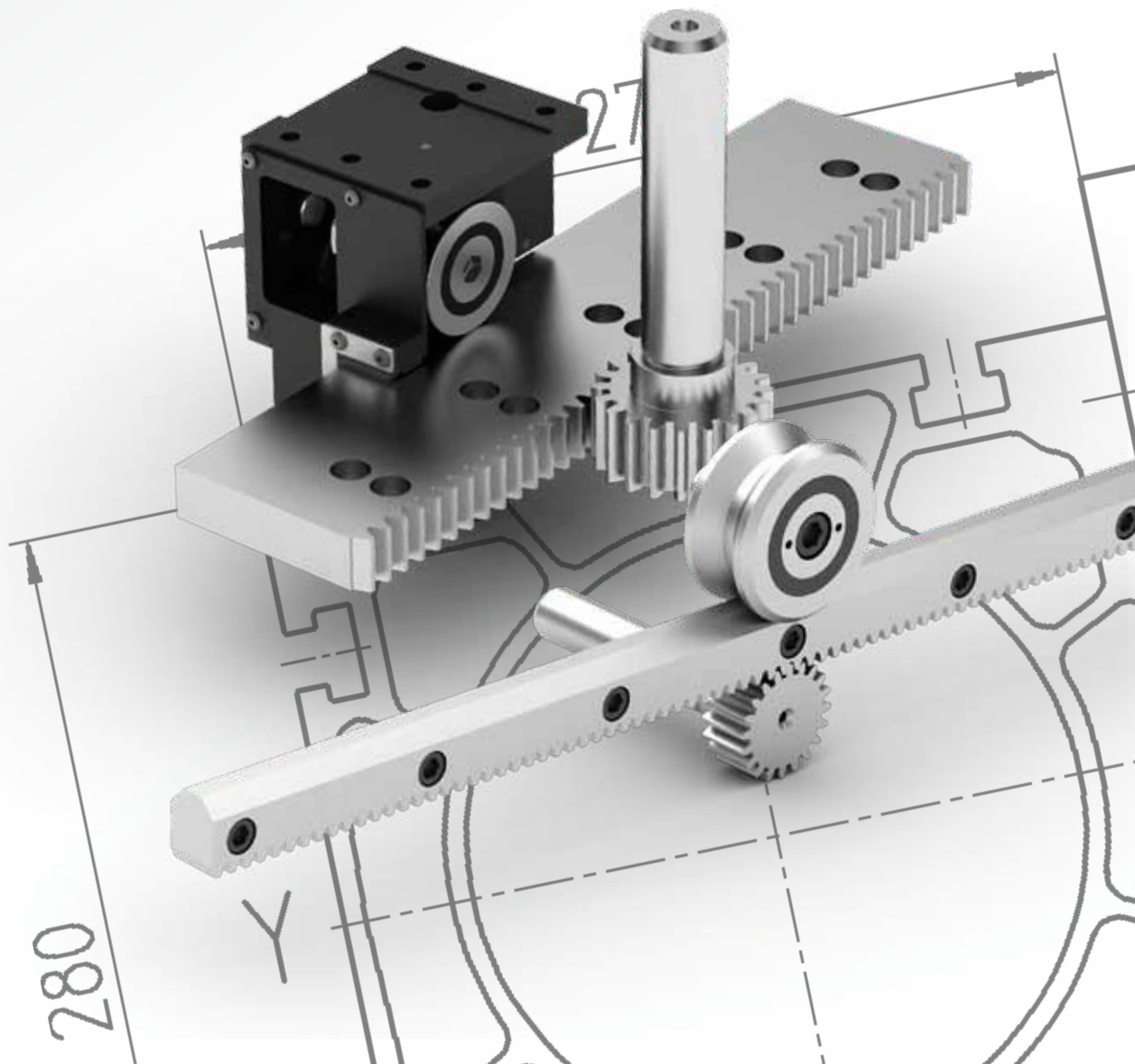
Factory Automation

Press Automation

Renewable Energies

Intralogistics

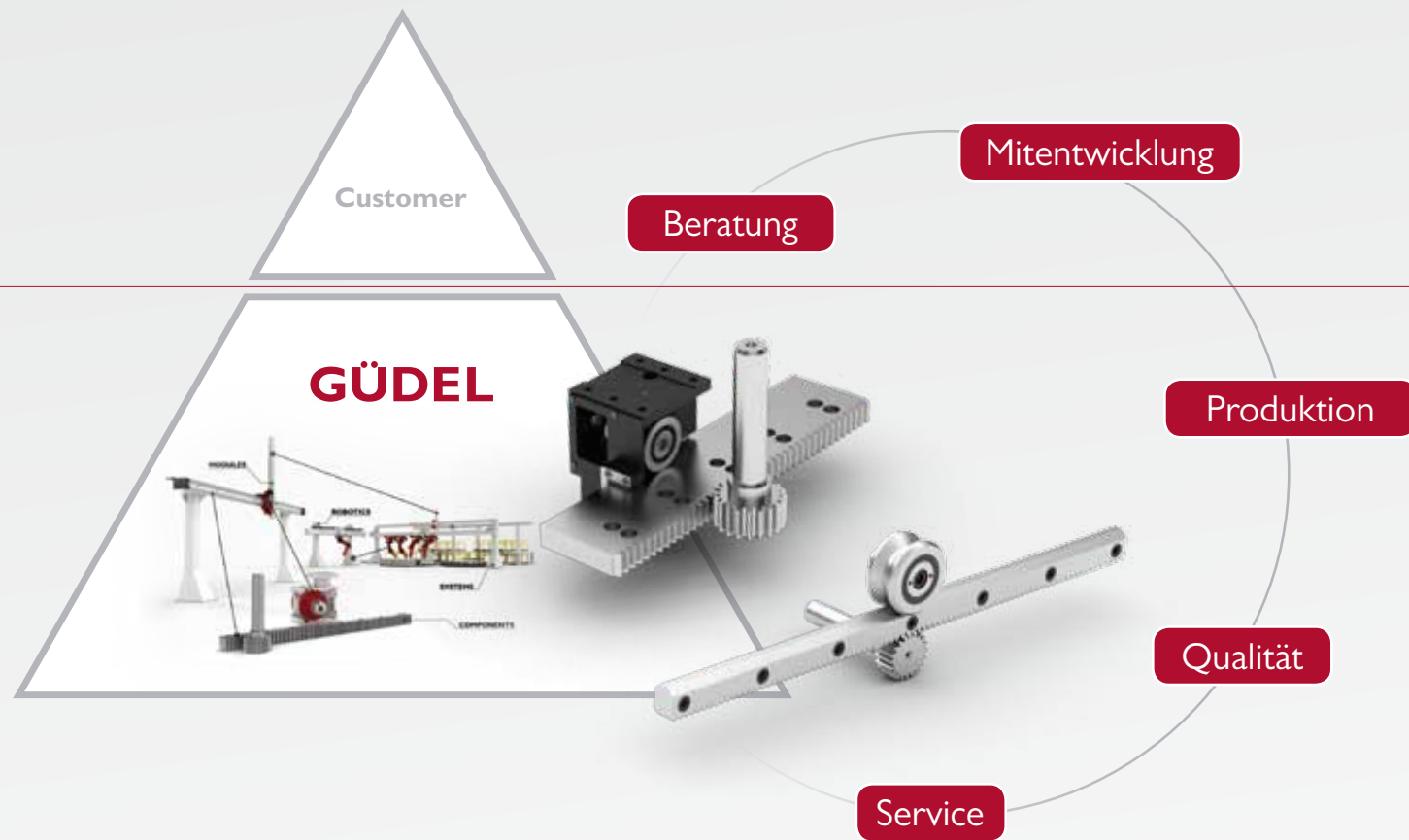
Linearsysteme von GÜDEL – Kompetenz für Bewegung



Unsere Kompetenz liegt in der Beratung, Entwicklung und Herstellung von Linear- und Antriebskomponenten.

Das GÜDEL Baukastenprinzip mit Präzisions-Längsführungen und Antriebstechnik-Komponenten ermöglicht Lösungen für hohe Geschwindigkeiten, hohe Beschleunigungen und eine präzise Positionierung bewegter Massen von 10 kg bis zu mehreren Tonnen.

Unsere Linearsysteme umfassen als Basiselemente Führungsrollen, Laufschiene mit oder ohne integrierter Zahnstangen, Ritzel und Grundträger. Sie sind universell einsetzbar und bieten viele Vorteile gegenüber den herkömmlichen Kugelumlaufführungen. Dank der kompakten Bauweise – mit integrierter Verzahnung für den Antrieb – lassen sich GÜDEL Lösungen platzoptimiert einbauen.



Der modulare Baukasten

Die GÜDEL Linear- und Antriebssysteme bestehen aus zwei Baureihen und sind in mehreren Baugrößen lieferbar. Die Baugrößen der schweren Baureihe sind auf den Durchmesser der Stützrollen und deren Tragfähigkeit abgestimmt. Innerhalb der Baugröße sind die Elemente beliebig kombinier- und austauschbar.

Die Verzahnungen sind je nach Kundenwunsch und Belastungsanforderungen in Qualitäten Q5 bis Q9 erhältlich. Die Härte der Führungsbahnen (60-62 HRC) gewährt eine hohe Traglast und Lebensdauer.

GÜDEL Linearsysteme im Vergleich

| Eigenschaft | GÜDEL Linearsysteme | Kugelumlaufspindeln | Kugelumlaufführungen | Gleitführungen |
|-----------------------|---------------------|---------------------|----------------------|----------------|
| Geschwindigkeit | ██████████ | ██████████ | ██████████ | ██████████ |
| Temperatur | ██████████ | ██████████ | ██████████ | ██████████ |
| Schmutz unempfindlich | ██████████ | ██████████ | ██████████ | ██████████ |
| Montagefreundlichkeit | ██████████ | ██████████ | ██████████ | ██████████ |
| Laufruhe | ██████████ | ██████████ | ██████████ | ██████████ |
| Lange Hübe | ██████████ | ██████████ | ██████████ | ██████████ |
| Compliance | ██████████ | ██████████ | ██████████ | ██████████ |
| Kosten / Nutzen | ██████████ | ██████████ | ██████████ | ██████████ |

Sehr gut
 Gut
 Mittelmässig
 Gering

Die mittlere Baureihe

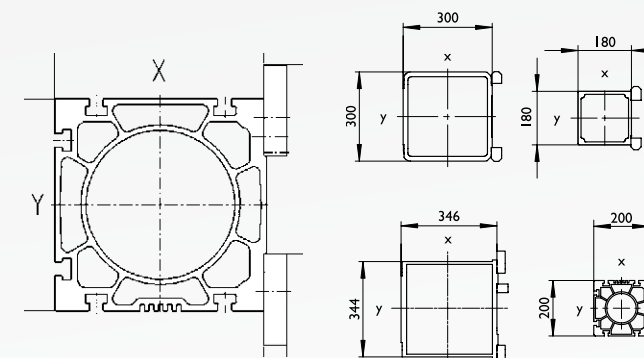
Die Linearführungen der mittleren Baureihe umfasst als Basiselemente Führungsrollen und Prismenschiene. Sie eignen sich besonders dort, wo hohe Geschwindigkeiten, geringe Reibung, genaue Positionierung und grosse Lauf-ruhe gefordert werden. Keine Beeinträchtigung in Genauigkeit und Zuverlässigkeit durch starke Verschmutzungen in schwierigen Umgebungen.

Die schwere Baureihe

Die linearen Führungen der schweren Baureihe umfasst als Basiselemente Rollenträger mit 3 seitlich angeordneten Stützrollen, Flachführungen mit und ohne Verzahnung, Antriebsmodule und Trägerprofile. Es eignet sich dort, wo hohe radiale und axiale Belastungen, grosse Momente, grosse Steifigkeit, integrierte Antriebe und Lauf-ruhe gefordert werden.

Trägerprofile in Stahl und Alu mit Führungen

Bei Bedarf können je nach Kundenwunsch komplett bearbeitete und mit Schienen montierte Stahl- oder Aluminiumprofile bestellt werden. Die Stahlträger sind sandgestrahlt, grundiert und in GÜDEL Standardfarben erhältlich. Die Aluminiumprofile werden je nach Bedarf eloxiert. Mit Verbindungsstössen lassen sich bis zu mehrere 100 Meter lange Profile zusammensetzen.



Weitere Technische Daten, Zeichnungen, Auslegungshilfen und Auswahltabellen entnehmen Sie unserer Website <http://www.gudel.com/de/components/linearfuehrungssysteme>



Bewährte GÜDEL Lösungskonzepte

Mit unseren modularen Linearsystem werden von unseren Kunden technologisch anspruchsvolle Lösungen im allgemeinen Maschinenbau und der integrierten System-automation (Industrieautomation) realisiert. Die geringe Reibung der Systeme ermöglicht den energieeffizienten Betrieb der unterschiedlichsten Maschinen und Anlagen.

Werkzeugmaschinenbau

Fräsen, Bohren, Drehen, Schleifen

Anwendungsgebiete

- Sondermaschinenbau
- Lackieranlagen
- Chemie
- Medizin
- Reinraum
- Rüstungsindustrie
- Schweißen
- Clinchen
- Giesserei

Handling Anwendungen in der Industrie

- Beladen von Werkzeugmaschinen
- Beladen von Holzverarbeitungsmaschinen
- Roboter Verfahrachsen (7 Achsen) für Roboter
- Regalbediengeräte
- Logistik
- Erneuerbare Energien
- Pressen Automatisierung
- Reifenindustrie
- Luftfahrt
- Automotive

Qualität durch hohe Produktionstiefe

Durch die hohen Qualitätsansprüche investieren wir laufend in die Zukunft. GÜDEL entwickelt und konstruiert selbst und produziert seine Komponenten in eigenen Werk an modernsten Maschinen.

Anwendungsbeispiel Reinraumlösung

Rostfreies Linearsystem angepasst an den Anwendungsbereich. Pulverbeschichtete Stahlteile, Reinraum taugliche Schmierung. GÜDEL Komponenten: Führungssystem der Mittleren Baureihe, Rostfreie Prismaführungen und Rollen.



Anwendungsbeispiel Schneidanlagen

Linearsysteme und Zahnstangen im Einsatz auf Plasma, Laser, Wasserschnedanlagen. Sehr hohe Zuverlässigkeit bei extreme Umgebungseinflüsse und dennoch kaum Wartung und Ausfallzeiten. GÜDEL Komponenten: Führungssystem der Mittleren Baureihe, mit Führungen, Rollen, Getriebe und Zahnstangen.



Swiss quality – made locally

Mit unserem weltweit aufgestellten Team und unseren Kunden arbeiten wir stets Hand in Hand. So können wir Ziele schneller erreichen, umfangreiche Konzepte und individuelle Kundenwünsche erfüllen.



Als serviceorientierter Dienstleister verknüpfen wir mit jedem Auftrag eine langfristige und vollumfassende Partnerschaft.

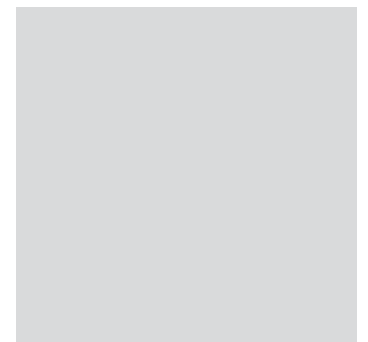
GÜDEL bietet Ihnen:

Ihr Vorteil:

| | | |
|-----|--|---|
| 1. | Beratung, Entwicklung und Herstellung in eigenen Werken | ▶ Ein Ansprechpartner |
| 2. | Arbeitsbereiche vergrössern, Spielräume erweitern | ▶ Kosten einsparen |
| 3. | Hohe Dynamik, grosse Lasten, hohe Präzision | ▶ Vielfältige Einsatzmöglichkeiten |
| 4. | Modular erweiterbar | ▶ Flexibel an Ihre Produktion anpassbar |
| 5. | Kundenspezifische Lösungen basierend auf bewährten, standardisierten Komponenten | ▶ Zuverlässige Lösungen |
| 6. | Vielzahl von Optionen und Varianten | ▶ Optimale Lösung für alle Industrien |
| 7. | 50 Jahre Erfahrung in Linear- und Antriebssystemen | ▶ Bewährte Technologie |
| 8. | Schweizer Qualität, weltweit hergestellt | ▶ Qualität und Präzision |
| 9. | Globale Präsenz in den Schlüsselmärkten | ▶ Lokale Kompetenz |
| 10. | Produktivität sichern und Stillstandszeiten reduzieren | ▶ GÜDEL-Serive 24/7 |

GÜDEL

we move you



GÜDEL AG, Headquarters
Industrie Nord
CH-4900 Langenthal
Switzerland
Phone: +41 62 916 91 91
info@ch.gudel.com
www.gudel.com

