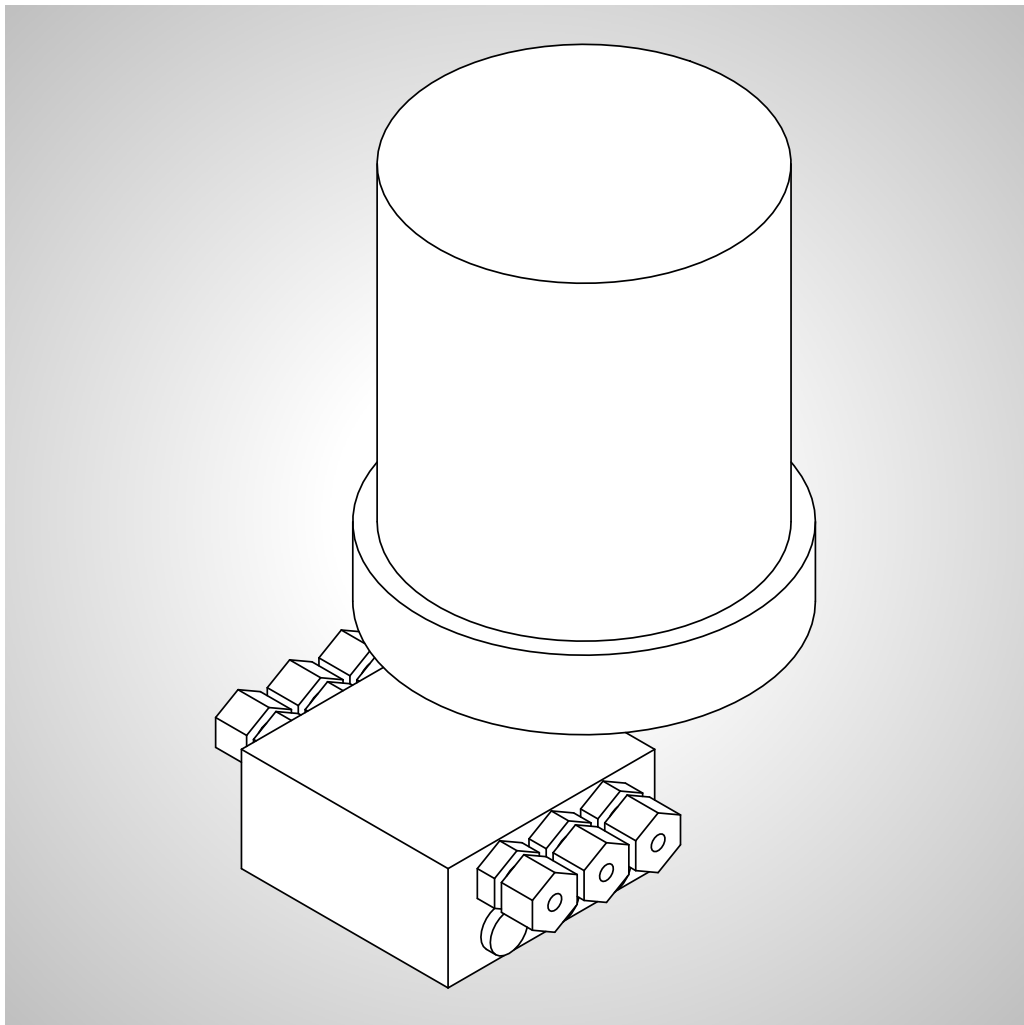


服务指南

自动润滑系统 MemoLub HPS



Project / Order:

Bill of materials:

Serial number:

Year of
manufacture:

© GÜDEL

原版指南译本

该指南中使用标准图，因此与实际产品会有偏差。发货时如果含有特殊规格、可选件或技术更改的内容，可能会与此处的说明有偏差。全部或部分翻印本指南必须经过我们的允许。保留技术上更改的权利。

修订历史

版本	日期	说明
2.0	10.07.2019	更新了整本指南 新增： • 出口打开和封闭 ➡ 11
1.0	25.05.2016	基本版本

表 -1 修订历史

目录

1	安全	7
1.1	概述	7
2	构造, 功能	9
2.1	构造	9
2.2	功能	10
2.2.1	步进式分配器的功能说明	11
2.2.1.1	所有出口打开	14
2.2.1.2	出口封闭	15
3	运行	17
3.1	设置润滑周期/润滑量	17
4	更换储油包	19
5	更换电池	21
6	润滑剂	23
6.1	润滑	23
6.2	润滑剂表格	24
7	故障, 故障排除	25
	词汇索引	31

1 安全

1.1 概述

在使用设备前请通读本指南。本指南中包含与个人安全相关的重要提示。与产品生产过程各个环节相关的所有人员都必须阅读并理解本指南。



在运行设备之前，请阅读上级操作指南中的安全章节。它包含与个人安全性相关的重要提示。与产品生产过程各个环节相关的所有人员都必须阅读并理解本章内容。您必须遵守本章中与相关的信息和警告。

警告



自动启动

在产品上作业时，产品可能会有自动起动的危险。这可能造成人员伤亡！

在危险区内作业前：

- 固定所有垂直轴，防止意外下落
- 关闭上级电力供应。采取措施，以防止其意外重新接通（总设备主开关）
- 重新开启设备前，确认在危险区内确实无人

2 构造, 功能

2.1 构造

轴模块的自动润滑由小的注油器和带多个出口的步进式分配器组成。
自动润滑装置自动润滑现有轴的导轨和齿条。 润滑齿轮单元润滑齿条。
刮料器润滑装置润滑导轨。

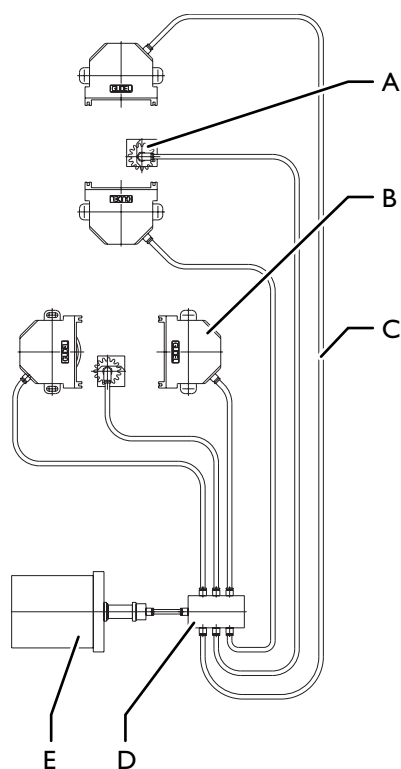


图 2-1 MEMOLUB 自动润滑系统的构造

- | | | | |
|---|---------|---|--------|
| A | 润滑齿轮单元 | D | 步进式分配器 |
| B | 刮料器润滑装置 | E | 注油器 |
| C | 润滑油管线 | | |

2.2 功能

润滑是保养的重要组成部分。

为优化生产效率，有效润滑的重要因素主要有：

- 注油器
- 润滑位置
- 润滑量
- 润滑周期

MEMOLUB 是功能强大（25 bar）、作业精确的机电式注油器。润滑已实现中央化和自动化。润滑剂保存在储油包中。通过步进式分配器可同时润滑多处。

2.2.1 步进式分配器的功能说明



步进式分配器将入口的润滑剂均匀分配到所有使用的出口处。如果有出口封闭, 则在该出口对侧的出口处输送双倍润滑剂量。

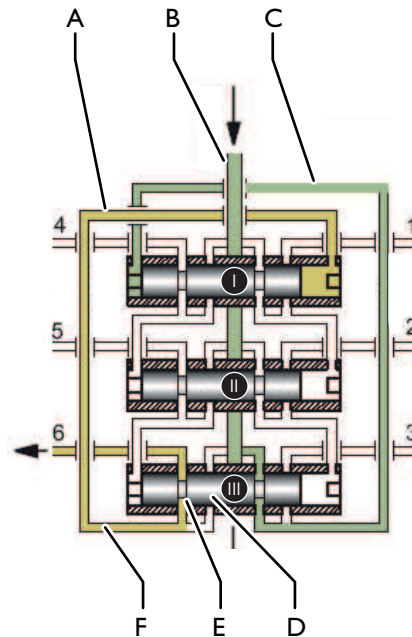


图 2-2 步进式分配器I功能

- | | | | |
|---|--------|---|-----|
| A | 左侧换向管道 | D | 活塞 |
| B | 主导线 | E | 环形槽 |
| C | 右侧换向管道 | F | 润滑剂 |

润滑剂从主管道经过活塞III右侧的环形槽。换向管道流将该活塞I移动到其右侧终端位置。被活塞I推挤出的润滑剂经过左侧换向管道从出口6流出。

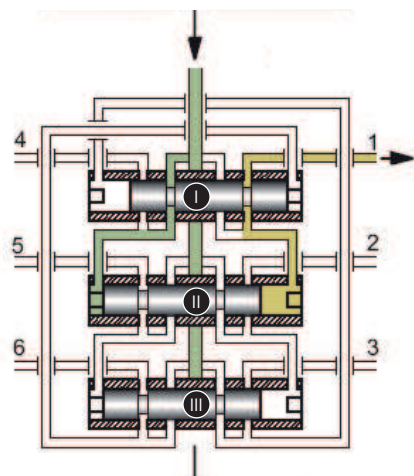


图 2-3 步进式分配器2功能

活塞I移动后，润滑剂流向活塞II左侧，并将其推到右端。推挤出的润滑剂会从出口1流出。

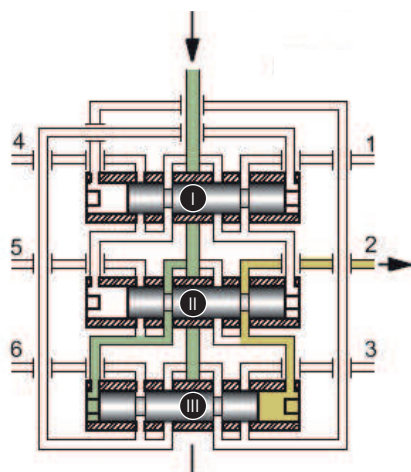


图 2-4 步进式分配器3功能

活塞II移动后，润滑剂会流向活塞III左侧，并将其推到右端。推挤出的润滑剂会从出口2流出。

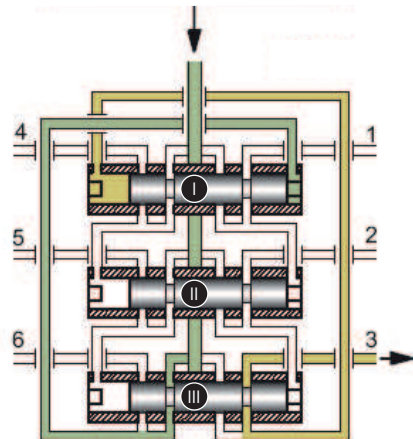


图 2-5 步进式分配器4功能

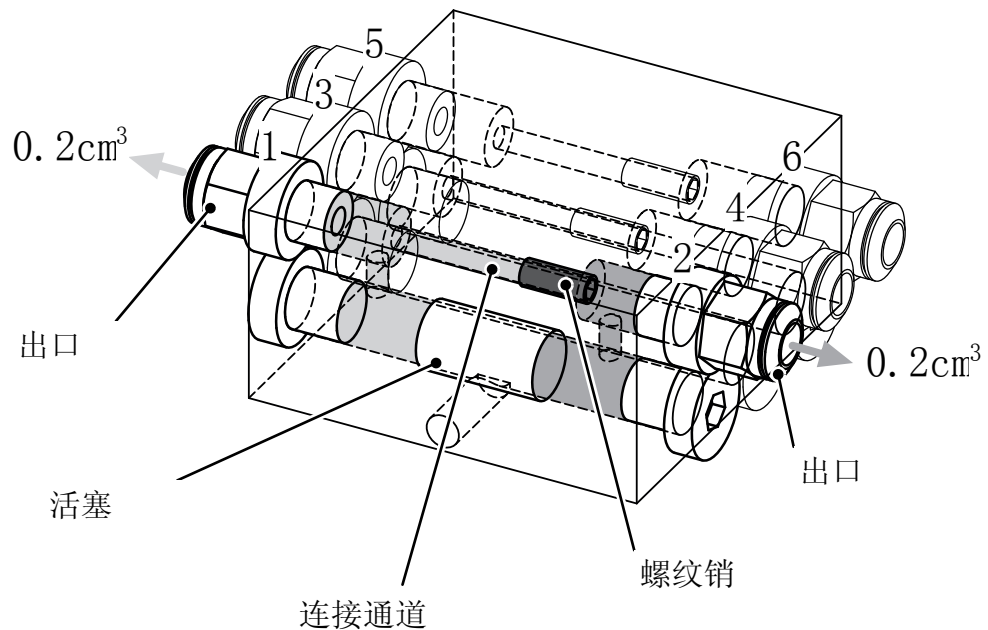
活塞III移动后，润滑剂会流向活塞I右侧，并将其推到左端。推挤出的润滑剂会从出口3流出。步进式分配器的功能在所述流程中继续，直至所有出口均供有润滑剂为止。



只要通过润滑剂产生压力，即会在步进式分配器内重复整个流程。

2.2.1.1 所有出口打开

步进式分配器将引入的润滑油量均匀分配到所有出口。相对的出口通过同一个活塞进行操作。必须封闭两个出口的连接通道的螺纹销，才能在相对的出口处输出同样的输送量。在常规情况下，步进式分配器在出厂时已安装有螺纹销。



在出口1和出口2处，通过活塞输出相同的输送量。两个出口之间的连接通道使用螺纹销封闭。

图 2-6 所有出口打开（步进式分配器的内部结构极简化显示）

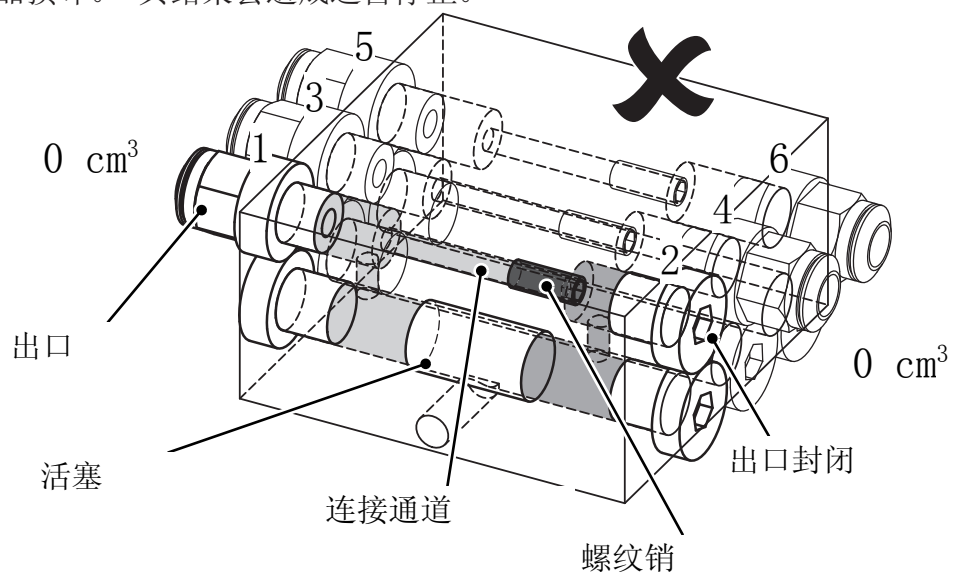
2.2.1.2 出口封闭

相对的出口之间的连接通道在出厂时使用一个螺纹销封闭。在某些情况下，步进式分配器处的出口也被封闭。此时必须取下螺纹销。由此，活塞可以向打开的出口输送双倍的输送量。

提示

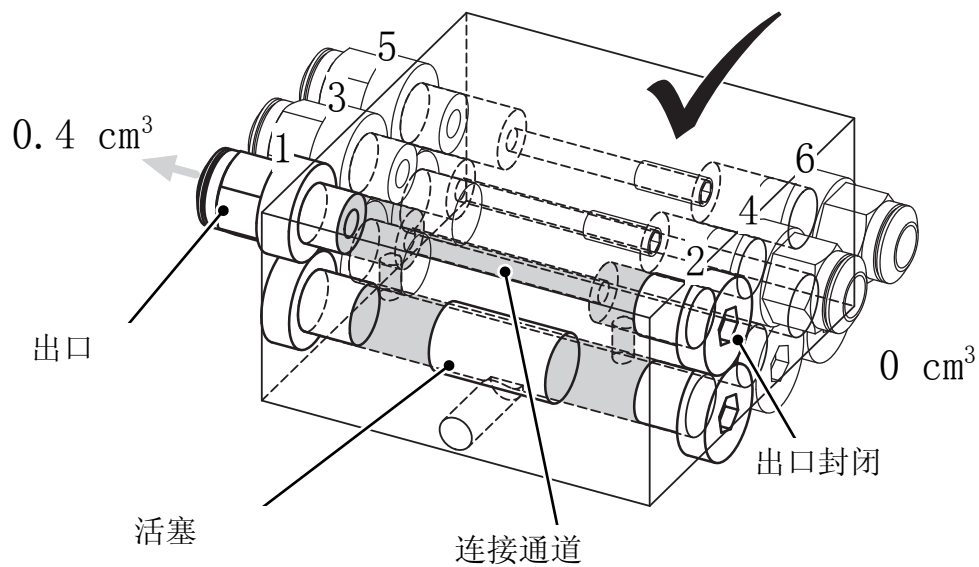
缺少润滑膜

如果一个出口封闭，且不取下相对出口连接通道处的螺纹销，则步进式分配器无法工作。活塞无法移动。导向和齿条上缺少润滑膜会导致产品损坏。其结果会造成运营停止。



出口2封闭。两个出口之间的连接通道使用螺纹销封闭。活塞因被封闭在通道之间的输送量而堵塞。步进式分配器不工作。

- 如果要封闭出口，总是取下连接通道中的螺纹销



在出口1处, 通过活塞输出双倍输送量。出口2封闭。两个出口之间的连接通道打开。

图 2-7 出口封闭 (步进式分配器的内部结构极简化显示)

3 运行

3.1 设置润滑周期/润滑量

下表中可见使用默认设置的情况下的润滑剂消耗。

更多设置参见 MEMOLUB 第三方公司资料。

润滑周期 润滑周期为 48 小时。如果出现摩擦的痕迹（导轨变为微褐色），则必须进行润滑。

储油包的排空时间 排空时间通过使用黑色计量环确定。其为默认设置。

储油包 120 ml	储油包 240 ml	储油包 480 ml
12个月	24个月	36个月

表 3-1 储油包的排空时间

润滑量 每个润滑周期，注油器给步进式分配器输送下述润滑量：

润滑量 [ml]	步进式分配器每个出口处的润滑量 [ml]
0.635	0.1015

表 3-2 每个润滑周期的润滑量：在注油器处/步进式分配器的出口处

通常，步进式分配器每个出口处的润滑量 [ml] 应一致。但是一个出口的关闭会影响每个出口的润滑量。

4 更换储油包



图 4-1 更换储油包

出厂润滑	技术条件	润滑量
➡ 章节 6.1, 📖 23	➡ 章节 6.1, 📖 23	

表 4-1 润滑剂: 导轨、齿条和小齿轮

按照 MEMOLUB 第三方公司资料更换储油包。

5 更换电池

按照 MEMOLUB 第三方公司资料更换电池。

6 润滑剂

提示

不适合的润滑剂

使用不适合的润滑剂会损坏机器！

- 仅使用下面列出的润滑剂
- 如果不确定，请咨询我们的服务部门

润滑剂的说明请参阅下表。 详细信息请参阅章节“保养”和相应的第三方公司资料。

Güdel特殊润滑剂

出厂时，若按客户需求供给特殊润滑剂，其说明见备件清单。

其他制造商

下表包括润滑剂的技术规格。 请提供给您的制造商这些规格数据。 这样他便可以从其产品范围中选择并向您推荐一种替代产品。

低温/食品兼容性

请遵守安全数据表中润滑剂使用范围的限制。

6.1 润滑



图 6-1 Memolub 自动润滑系统

出厂润滑	技术条件	润滑量	使用地点	类别
Mobil Glygoyle 460 NSF编号 136467	CLP PG 460, 符合 DIN 51502		Memolub 自动润滑系统	润滑油

表 6-1 润滑剂：Memolub 自动润滑系统



图 6-2 Memolub 自动润滑系统

出厂润滑	技术条件	润滑量	使用地点	类别
Castrol Longtime PD2	KP2K-30, 符合DIN 51502 标准		Memolub 自动润滑系统	润滑脂

表 6-2 润滑剂: Memolub 自动润滑系统

6.2 润滑剂表格

出厂润滑	技术条件	润滑量	使用地点	类别
Castrol Longtime PD2	KP2K-30, 符合DIN 51502 标准		Memolub 自动润滑系统	润滑脂
Mobil Glygoyle 460 NSF编号 136467	CLP PG 460, 符合 DIN 51502		Memolub 自动润滑系统	润滑油

该表格并不全面。

表 6-3 润滑剂表格

7 故障，故障排除



警告

自动启动

在产品上作业时，产品可能会有自动启动的危险。 这可能造成人员伤亡！

在危险区内作业前：

- 固定所有垂直轴，防止意外下落
- 关闭上级电力供应。 采取措施，以防止其意外重新接通（总设备主开关）
- 重新开启设备前，确认在危险区内确实无人



警告

过压

自动润滑系统在运行过程中处于压力作用下。 在执行保养和维护作业时，如果不卸除系统压力，则可能会导致人员重伤！

- 佩戴护目镜
- 在开始作业前卸除系统压力

故障	原因	措施
润滑系统不润滑	不确定	<ul style="list-style-type: none"> • 检查所有可能的故障 • 根据措施排除故障
润滑系统不润滑	润滑油管线损坏	检查润滑油管线
润滑系统不润滑	储油包已空	根据第三方公司文档补加储油包
润滑系统不润滑	没有电压	<ul style="list-style-type: none"> • 检查供电 • 根据第三方公司文档更换电池
润滑油管线不输送润滑剂	预润滑分配器/步进式分配器损坏	更换预润滑分配器/步进式分配器
润滑油管线不输送润滑剂	出口封闭且连接通道中安装有螺纹销	取下螺纹销 ➔ 章节 2.2.1.2, 15

故障	原因	措施
润滑点太少或完全没有润滑	自动润滑系统中有空气	为自动润滑系统排气
润滑点太少或完全没有润滑	剂量太小	<ul style="list-style-type: none"> • 调整润滑周期 • 根据需要调整间隔时间

表 7-1 故障，故障排除

插图目录

图 2 -1	MEMOLUB 自动润滑系统的构造	9
图 2 -2	步进式分配器1功能	11
图 2 -3	步进式分配器2功能	12
图 2 -4	步进式分配器3功能	12
图 2 -5	步进式分配器4功能	13
图 2 -6	所有出口打开（步进式分配器的内部结构极简化显示）	14
图 2 -7	出口封闭（步进式分配器的内部结构极简化显示） ..	16
图 4 -1	更换储油包	19
图 6 -1	Memolub 自动润滑系统	23
图 6 -2	Memolub 自动润滑系统	24

表格目录

表 -1	修订历史	3
表 3-1	储油包的排空时间	17
表 3-2	每个润滑周期的润滑量： 在注油器处/步进式分配器的 出口处	17
表 4-1	润滑剂： 导轨、齿条和小齿轮	19
表 6-1	润滑剂： Memolub 自动润滑系统	23
表 6-2	润滑剂： Memolub 自动润滑系统	24
表 6-3	润滑剂表格	24
表 7-1	故障，故障排除	25

词汇索引

图标

步进式分配器	
功能	11
出口	
打开	14
封闭	15
储油包	
更换	19
储油包的排空时间	17
电池	
更换	21
更换	
储油包	19
电池	21
功能	10
步进式分配器	11
构造	9
故障	25
螺纹销	14, 15
润滑剂	23
润滑量	17
润滑周期	17

版本	2.0
编者	chrgal
日期	10.07.2019
GÜDEL AG	
Industrie Nord	
CH-4900 Langenthal	
瑞士	
电话	+41 62 916 91 91
传真	+41 62 916 91 50
电子邮件	info@ch.gudel.com
www.gudel.com	

GÜDEL

GÜDEL AG

Industrie Nord

CH-4900 Langenthal

瑞士

电话+41 62 916 91 91

info@ch.gudel.com

www.gudel.com