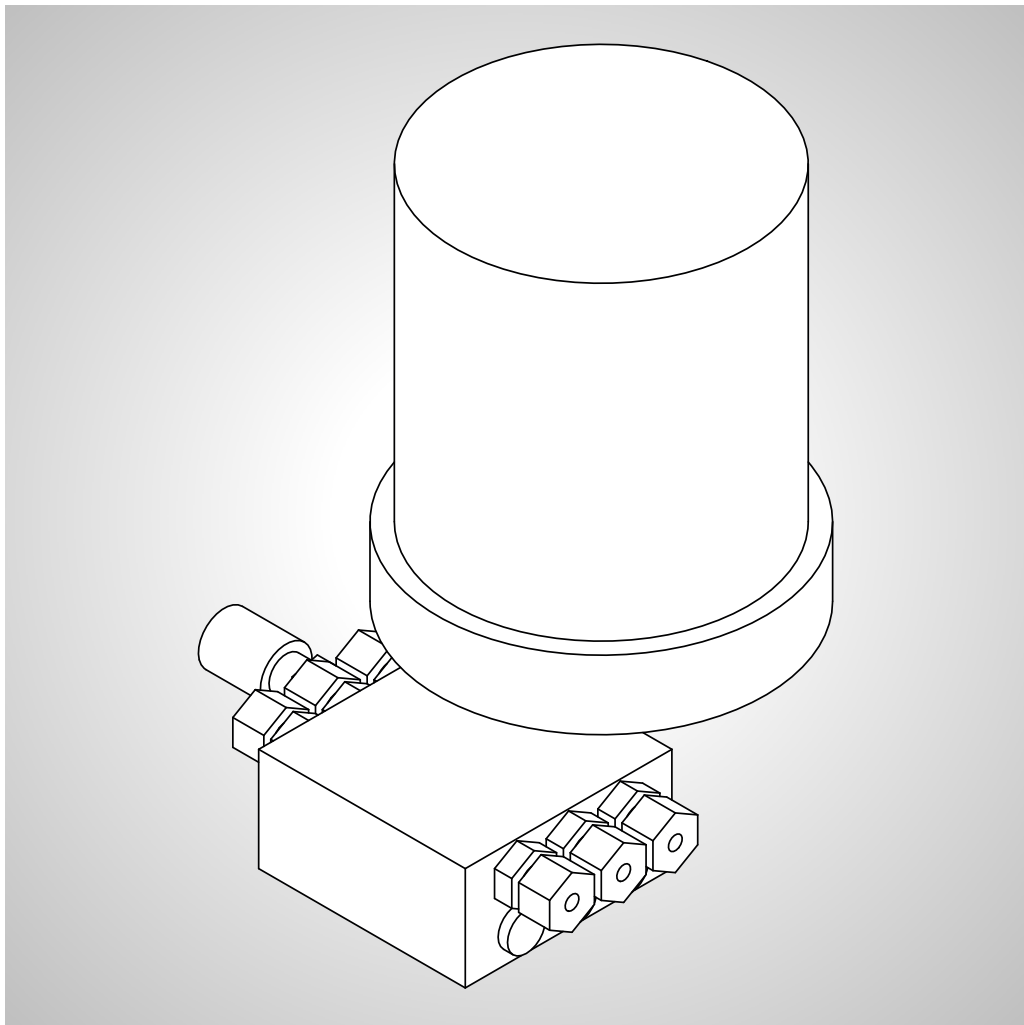


SERVICEANLEITUNG

Automatisches Schmiersystem Memolub EPS (24VDC)



Project / Order:

Bill of materials:

Serial number:


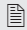
Year of manufacture:

© GÜDEL

Originalanleitung

Diese Anleitung enthält Standard-Abbildungen, daher können Darstellungen vom Original abweichen. Der Lieferumfang kann sich bei Sonderausführungen, Optionen oder technischen Änderungen von den hier beschriebenen Erläuterungen unterscheiden. Nachdruck der Anleitung, auch auszugsweise, ist nur mit unserer Genehmigung gestattet. Änderungen im Sinne technischer Verbesserungen bleiben vorbehalten.

Revisionsgeschichte

Version	Datum	Beschreibung
2.0	10.07.2019	Gesamte Anleitung aktualisiert Neu: • Ausgänge offen und verschlossen   II
1.0	25.05.2016	Basis Version

Tab. -I

Revisionsgeschichte

Inhaltsverzeichnis

I	Sicherheit	7
	1.1	
	Allgemeines	7
2	Aufbau, Funktion	9
	2.1	
	Aufbau	9
	2.2	
	Funktion	10
	2.2.1	
	Funktionsbeschreibung Progressivverteiler	11
	2.2.1.1	
	Alle Ausgänge offen	14
	2.2.1.2	
	Ausgang verschlossen	15
3	Inbetriebnahme	17
	3.1	
	Anschliessen EPS	17
4	Betrieb	19
	4.1	
	Schmierzyklus / Schmiermenge einstellen	19
5	Kartusche ersetzen	21
6	Schmiermittel	23
	6.1	
	Schmierung	24
	6.2	
	Schmiermitteltabelle	24
7	Störungen, Störungsbehebung	25
	Stichwortverzeichnis	31

I Sicherheit

I.1 Allgemeines

Lesen Sie diese Anleitung durch, bevor Sie mit dem Produkt arbeiten. Die Anleitung enthält wichtige Hinweise für Ihre persönliche Sicherheit. Die Anleitung muss von allen Personen durchgelesen und verstanden werden, die in irgendeiner Produktlebensphase am Produkt arbeiten.



Lesen Sie das Kapitel Sicherheit der übergeordneten Anleitung durch, bevor Sie mit dem Produkt arbeiten. Es enthält wichtige Hinweise für Ihre persönliche Sicherheit. Das Kapitel muss von allen Personen durchgelesen und verstanden werden, die in irgendeiner Produktphase am Produkt arbeiten. Sie sind verpflichtet, die darin enthaltenen Informationen und Warnungen, wo immer sie auf das Produkt zutreffen, umzusetzen.

WARNUNG



Automatischer Anlauf

Bei Arbeiten am Produkt besteht die Gefahr von automatischem Anlauf. Dies kann zu schweren oder tödlichen Verletzungen führen!

Bevor Sie im Gefahrenbereich arbeiten:

- Sichern Sie allfällige Vertikalachsen gegen Herunterfallen
- Schalten Sie die übergeordnete Stromversorgung aus. Sichern Sie sie gegen Wiedereinschalten (Gesamtanlagen- Hauptschalter)
- Vergewissern Sie sich, dass sich niemand im Gefahrenbereich befindet, bevor Sie die Anlage wieder einschalten

2 Aufbau, Funktion

2.1 Aufbau

Die Automatische Schmierung der Achsmodule besteht aus einem kleinen Schmierstoffspender mit Progressivverteiler mit mehreren Ausgängen. Die Automatische Schmierung schmiert die Führung und Zahnstange der vorhandenen Achsen automatisch. Die Schmierritzeeinheit schmiert die Zahnstange. Die Abstreifer-Schmiereinheit schmiert die Führung.

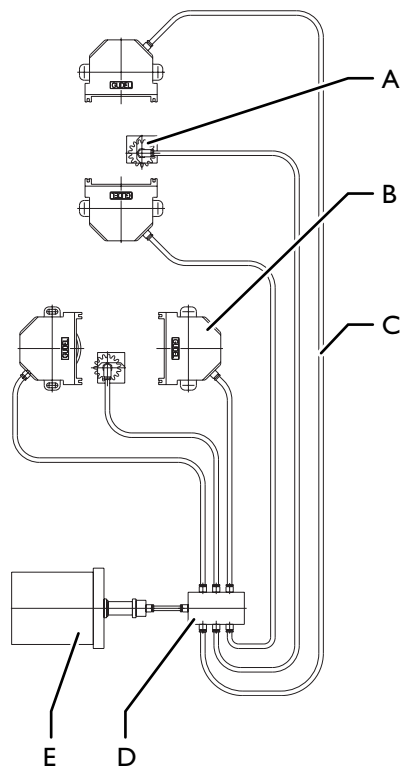


Fig. 2-1

Aufbau Automatisches Schmieresystem MEMOLUB

- | | | | |
|---|---------------------------|---|---------------------|
| A | Schmierritzeeinheit | D | Progressivverteiler |
| B | Abstreifer-Schmiereinheit | E | Schmierstoffspender |
| C | Schmierleitung | | |

2.2 Funktion

Die Schmierung ist ein wesentlicher Teil der Wartung.

Die Hauptelemente einer wirksamen Schmierung für eine optimale Produktivität sind:

- Schmierstoffspender
- Schmierstelle
- Schmiermenge
- Schmierzyklus

Der MEMOLUB ist ein leistungsstarker (25 bar) und präziser elektromechanischer Schmierstoffspender. Die Schmierung wird zentralisiert und automatisiert. Der Schmierstoff ist in einer Kartusche gespeichert. Über den Progressivverteiler können mehrere Stellen gleichzeitig geschmiert werden.

2.2.1 Funktionsbeschreibung Progressivverteiler



Der Progressivverteiler verteilt den Schmierstoff des Eingangs gleichmässig auf alle benutzten Ausgänge. Wird ein Ausgang verschlossen wird beim Ausgang auf der gegenüberliegenden Seite die doppelte Menge Schmiermittel ausgestossen.

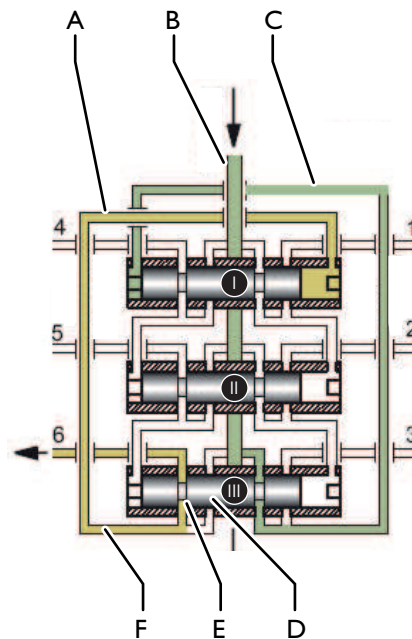


Fig. 2-2

Funktion Progressivverteiler I

A	Umsteuerleitung links	D	Kolben
B	Hauptleitung	E	Ringnut
C	Umsteuerleitung rechts	F	Schmierstoff

Der Schmierstoff strömt von der Hauptleitung durch die rechte Ringnut des Kolbens III. Die Umsteuerleitung bewegt den Kolben I in seine rechte Endlage. Der vom Kolben I verdrängte Schmierstoff tritt über die linke Umsteuerleitung durch den Ausgang 6 aus.

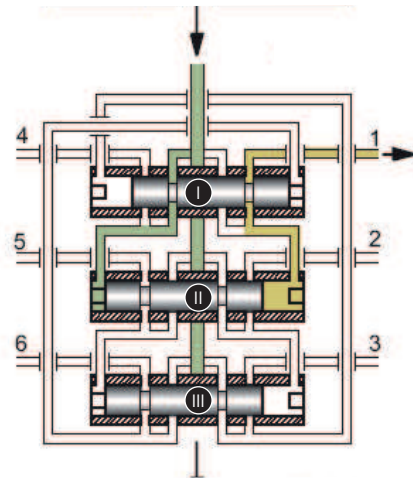


Fig. 2-3 Funktion Progressivverteiler 2

Nach der Verschiebung des Kolbens I strömt Schmierstoff zur linken Seite des Kolbens II und schiebt ihn in seine rechte Endlage. Der verdrängte Schmierstoff tritt durch den Ausgang 1 aus.

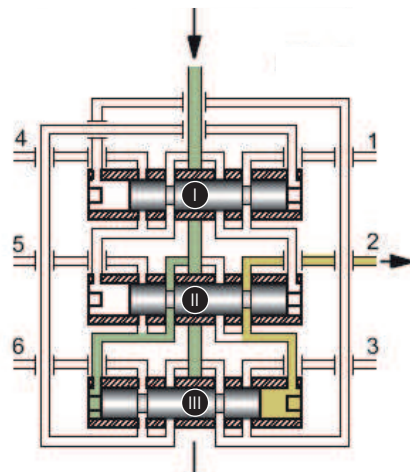


Fig. 2-4 Funktion Progressivverteiler 3

Nach der Verschiebung des Kolbens II strömt Schmierstoff zur linken Seite des Kolbens III und schiebt ihn in seine rechte Endlage. Der verdrängte Schmierstoff tritt durch den Ausgang 2 aus.

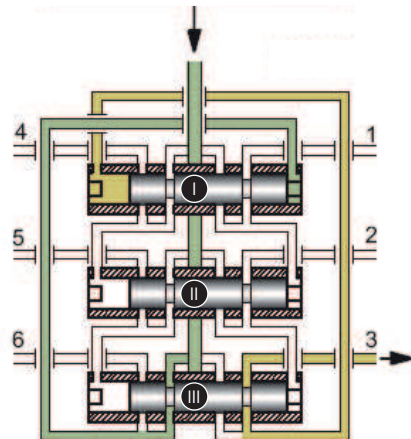


Fig. 2-5 Funktion Progressivverteiler 4

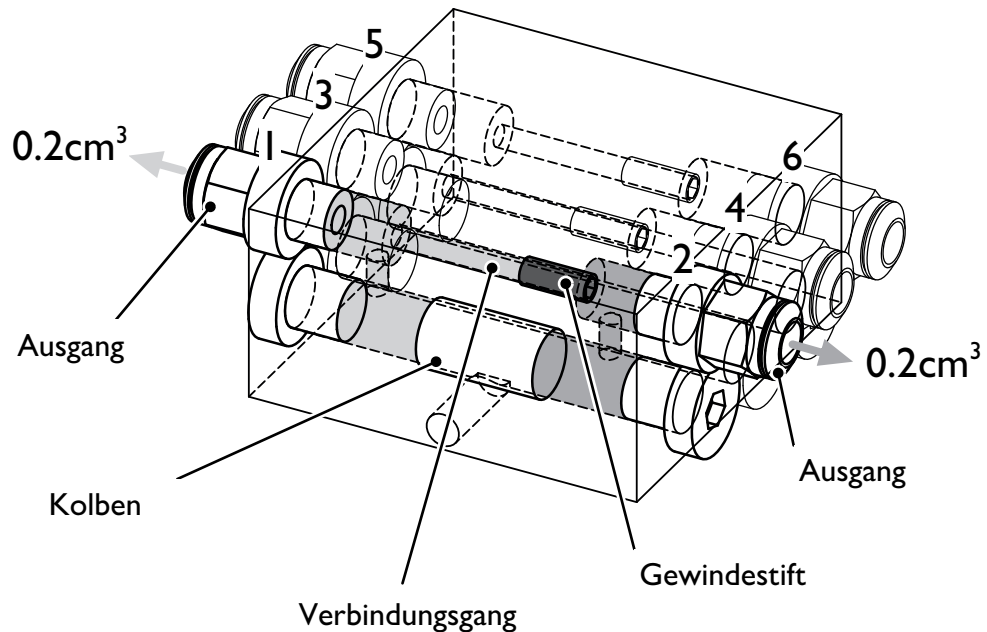
Nach der Verschiebung des Kolbens III strömt Schmierstoff zur rechten Seite des Kolbens I und schiebt ihn in seine linke Endlage. Der verdrängte Schmierstoff tritt durch den Ausgang 3 aus. Die Funktion des Progressivverteilers wird in dem beschriebenen Ablauf fortgesetzt, bis sämtliche Ausgänge mit dem Schmiermittel versorgt wurden.



Solange durch Schmiermittel Druck erzeugt wird, wiederholt sich der gesamte Ablauf im Progressivverteiler.

2.2.1.1 Alle Ausgänge offen

Der Progressivverteiler verteilt die eingeleitete Schmiermenge gleichmässig auf alle Ausgänge. Die gegenüberliegenden Ausgänge werden durch denselben Kolben bedient. Damit das identische Fördervolumen an den gegenüberliegenden Ausgängen ausgegeben wird, muss der Gewindestift den Verbindungsgang der beiden Ausgänge verschliessen. Im Normalfall wird der Progressivverteiler ab Werk mit montiertem Gewindestift ausgeliefert.



Am Ausgang 1 und Ausgang 2 werden durch den Kolben dieselben Fördervolumen ausgegeben. Der Verbindungsgang zwischen den beiden Ausgängen ist mit dem Gewindestift verschlossen.

Fig. 2-6

Alle Ausgänge offen (Innenleben des Progressivverteilers stark vereinfacht dargestellt)

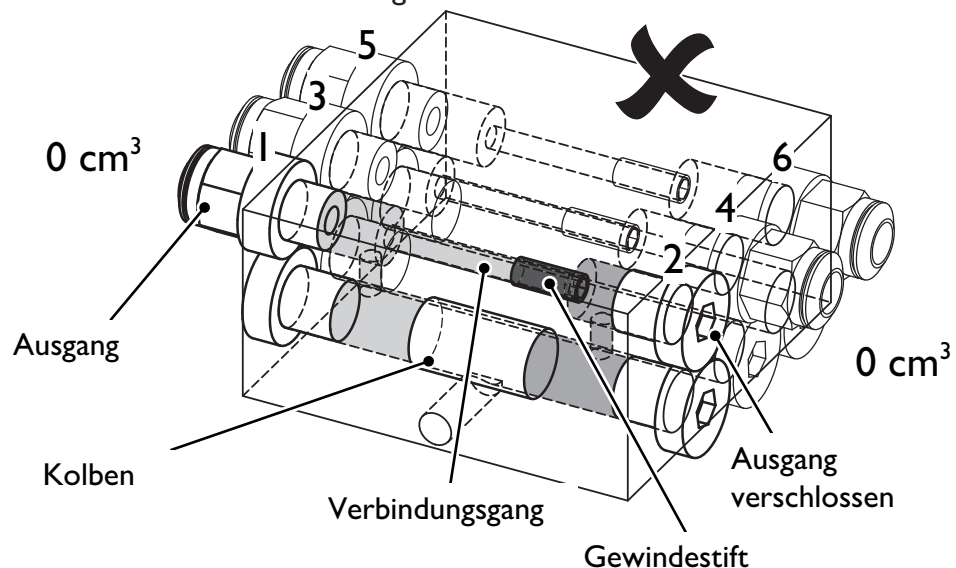
2.2.1.2 Ausgang verschlossen

Der Verbindungsgang zwischen gegenüberliegenden Ausgängen ist ab Werk durch einen Gewindestift verschlossen. Unter Umständen werden Ausgänge am Progressivverteiler verschlossen. Dann muss der Gewindestift entfernt werden. Folglich fördert der Kolben das doppelte Fördervolumen zum offenen Ausgang.

HINWEIS

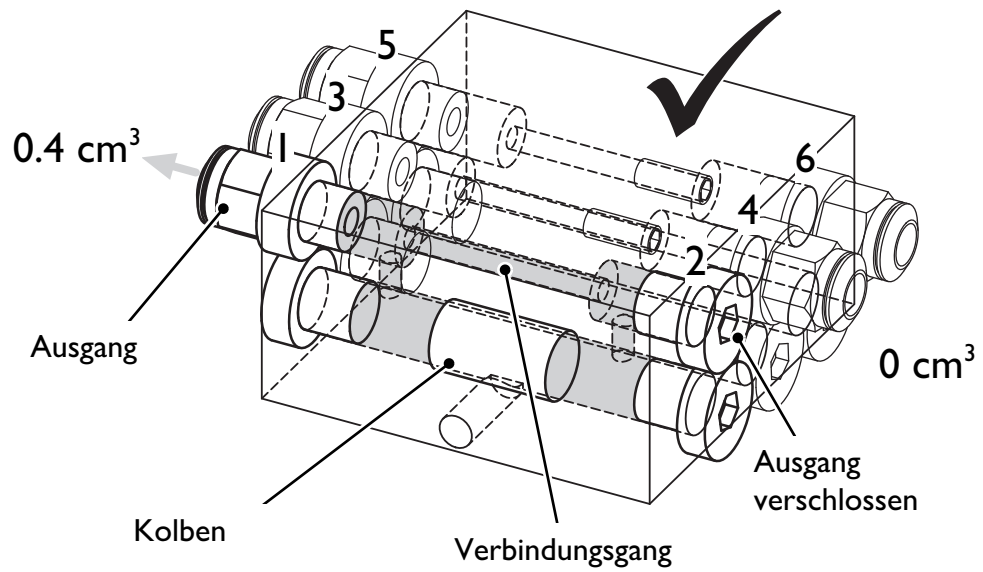
Fehlender Schmierfilm

Wird ein Ausgang verschlossen, ohne den Gewindestift aus dem Verbindungsgang der sich gegenüberliegenden Ausgänge zu entfernen, funktioniert der Progressivverteiler nicht. Der Kolben kann sich nicht bewegen. Ein fehlender Schmierfilm auf Führungen und Zahnstangen führt zu Schäden am Produkt. Betriebsausfall ist die Folge.



Der Ausgang 2 ist verschlossen. Der Verbindungsgang zwischen den beiden Ausgängen ist mit dem Gewindestift verschlossen. Der Kolben ist durch das gekapselte Fördervolumen blockiert. Der Progressivverteiler funktioniert nicht.

- Entfernen Sie immer den Gewindestift aus dem Verbindungsgang, wenn Sie Ausgänge verschliessen wollen



Am Ausgang 1 wird durch den Kolben das doppelte Fördervolumen ausgegeben. Der Ausgang 2 ist verschlossen. Der Verbindungsgang zwischen den beiden Ausgängen ist offen.

Fig. 2-7 Ausgang verschlossen (Innenleben des Progressivverteilers stark vereinfacht dargestellt)

3 Inbetriebnahme

3.1 Anschliessen EPS

Schliessen Sie das Automatische Schmieresystem wie folgt an:

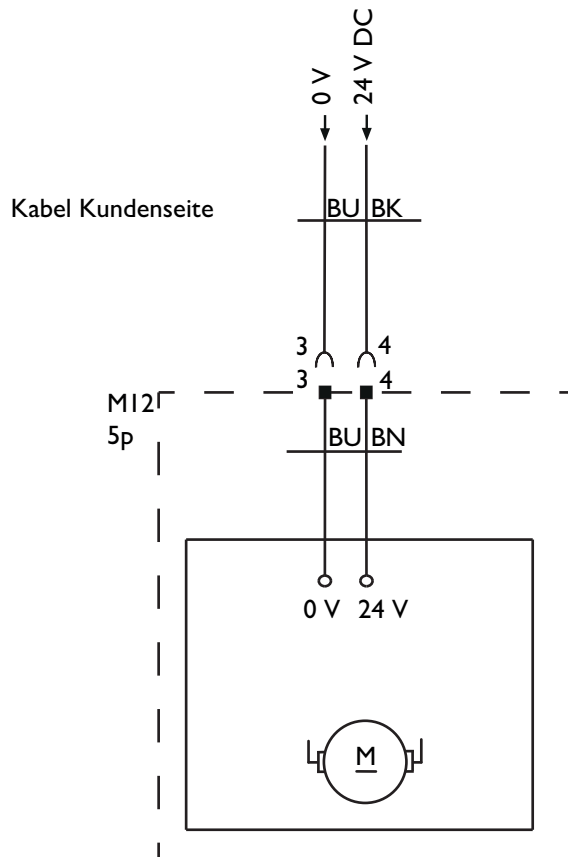


Fig. 3-1 Anschliessen EPS

4 Betrieb

4.1 Schmierzyklus / Schmiermenge einstellen

In der nachfolgenden Tabelle sehen Sie den Schmiermittelverbrauch bei der Verwendung der Standardeinstellung.

Weitere Einstellungen finden Sie in den Drittfirmenunterlagen MEMOLUB.

Schmierzyklus

Der Schmierzyklus beträgt 48 Stunden. Führen Sie Schmierarbeiten jedoch spätestens aus, wenn sich erste Spuren von Tribokorrosion (rötliche Verfärbungen der Laufbahn) zeigen.

Entleerungszeit der Kartusche

Die Entleerungszeit wurde unter Verwendung des schwarzen Dossieringens ermittelt. Dies ist die Güdel Standardeinstellung.

Kartusche 120 ml	Kartusche 240 ml	Kartusche 480 ml
12 Monate	24 Monate	36 Monate

Tab. 4-1

Entleerungszeiten der Kartusche

Schmiermenge

Der Schmierstoffspender gibt pro Schmierzyklus die folgende Schmiermenge an den Progressivverteiler ab:

Schmiermenge [ml]	Schmiermenge pro Ausgang am Progressivverteiler [ml]
0.635	0.1015

Tab. 4-2

Schmiermenge pro Schmierzyklus: am Schmierstoffspender / an einem Ausgang des Progressivverteilers

Die Schmiermenge pro Ausgang am Progressivverteiler ist in der Regel gleich hoch. Das Verschliessen eines Ausgangs wirkt sich aber auf die Schmiermenge pro Ausgang aus.

5 Kartusche ersetzen



Fig. 5-1

Kartusche ersetzen

Schmierung ab Werk	Spezifikation	Schmiermenge
↻ Kapitel 6.1, 24	↻ Kapitel 6.1, 24	

Tab. 5-1

Schmiermittel: Führungen, Zahnstangen und Ritzel

Ersetzen Sie die Kartusche gemäss Drittfirmenunterlagen MEMOLUB.

6 Schmiermittel

HINWEIS

Ungeeignete Schmiermittel

Die Verwendung ungeeigneter Schmiermittel führt zu Maschinenschäden!

- Verwenden Sie nur die aufgeführten Schmiermittel
- Wenden Sie sich bei Unsicherheiten an unsere Servicestellen

Entnehmen Sie Angaben zu den Schmiermitteln den nachfolgenden Tabellen. Weiterführende Informationen entnehmen Sie dem Kapitel 'Wartungsarbeiten' und den entsprechenden Drittfirmenunterlagen.

Spezielle Schmiermittel Güdel

Wurden auf Kundenwunsch spezielle Schmiermittel ab Werk geliefert, entnehmen Sie die Angaben der Ersatzteilliste.

Alternative Hersteller

Die nachfolgenden Tabellen enthalten die Spezifikation der Schmiermittel. Geben Sie diese ihrem Hersteller an. Er kann Ihnen damit eine Alternative aus seiner Produktpalette vorschlagen.

Tieftemperaturen / Lebensmittel-Verträglichkeit

Halten Sie die Grenzen der Einsatzbereiche von Schmiermitteln gemäss Sicherheitsdatenblatt ein.

6.1 Schmierung



Fig. 6-1 Automatisches Schmiersystem Memolub

Schmierung ab Werk	Spezifikation	Schmiermenge	Einsatzort	Kategorie
Mobil Glygoyle 460 NSF-Nr.136467	CLP PG 460 nach DIN 51502		Automatisches Schmiersystem Memolub	Öl

Tab. 6-1 Schmiermittel: Automatisches Schmiersystem Memolub



Fig. 6-2 Automatisches Schmiersystem Memolub

Schmierung ab Werk	Spezifikation	Schmiermenge	Einsatzort	Kategorie
Castrol Longtime PD2	KP2K-30 nach DIN 51502		Automatisches Schmiersystem Memolub	Fett

Tab. 6-2 Schmiermittel: Automatisches Schmiersystem Memolub

6.2 Schmiermitteltabelle

Schmierung ab Werk	Spezifikation	Schmiermenge	Einsatzort	Kategorie
Castrol Longtime PD2	KP2K-30 nach DIN 51502		Automatisches Schmiersystem Memolub	Fett
Mobil Glygoyle 460 NSF-Nr.136467	CLP PG 460 nach DIN 51502		Automatisches Schmiersystem Memolub	Öl

Diese Tabelle erhebt keinen Anspruch auf Vollständigkeit.

Tab. 6-3 Schmiermitteltabelle

7 Störungen, Störungsbehebung

⚠ GEFAHR



Gefährliche Spannung

Das Produkt enthält Teile, die unter gefährlicher Spannung stehen. Berühren dieser Teile hat einen Stromschlag zur Folge. Der Stromschlag kann tödlich sein!

Bevor Sie im Gefahrenbereich arbeiten:

- Schalten Sie die übergeordnete Stromversorgung aus
- Sichern Sie die übergeordnete Stromversorgung gegen Wiedereinschalten (Gesamtanlagen-, Hauptschalter)
- Erden Sie die Ausrüstung

⚠ WARNUNG



Automatischer Anlauf

Bei Arbeiten am Produkt besteht die Gefahr von automatischem Anlauf. Dies kann zu schweren oder tödlichen Verletzungen führen!

Bevor Sie im Gefahrenbereich arbeiten:

- Sichern Sie allfällige Vertikalachsen gegen Herunterfallen
- Schalten Sie die übergeordnete Stromversorgung aus. Sichern Sie sie gegen Wiedereinschalten (Gesamtanlagen- Hauptschalter)
- Vergewissern Sie sich, dass sich niemand im Gefahrenbereich befindet, bevor Sie die Anlage wieder einschalten

⚠ WARNUNG



Überdruck

Das automatische Schmiersystem steht im Betrieb unter Druck. Werden Wartungs- und Instandsetzungsarbeiten ausgeführt, ohne das System drucklos zu schalten, können Personen schwer verletzt werden!

- Tragen Sie eine Schutzbrille
- Schalten Sie vor den Arbeiten das System drucklos

Störung	Ursache	Massnahme
Schmiersystem schmiert nicht	nicht bestimmbar	<ul style="list-style-type: none"> • Alle möglichen Störungen prüfen • Störungen gemäss Massnahmen beheben
Schmiersystem schmiert nicht	Keine Spannung	Spannungsversorgung prüfen
Schmiersystem schmiert nicht	Schmierleitungen beschädigt	Schmierleitungen prüfen
Schmiersystem schmiert nicht	Kartusche leer	Kartusche nachfüllen gemäss Drittfirmenunterlagen
Schmierleitungen führen kein Schmiermittel	Vorschmierverteiler / Progressivverteiler defekt	Vorschmierverteiler / Progressivverteiler ersetzen
Schmierleitungen führen kein Schmiermittel	Ausgang verschlossen und der Gewindestift ist im Verbindungsgang montiert	Gewindestift entfernen ➡ Kapitel 2.2.1.2, 15
Schmierstellen zu wenig oder gar nicht versorgt	Luft im automatischen Schmiersystem	Automatisches Schmiersystem entlüften
Schmierstellen zu wenig oder gar nicht versorgt	Dosierung zu klein	<ul style="list-style-type: none"> • Schmierzyklus anpassen • Gegebenenfalls Pausenzeit anpassen

Tab. 7-1 Störungen, Störungsbehebung

Abbildungsverzeichnis

Fig. 2 -1	Aufbau Automatisches Schmiersystem MEMOLUB	9
Fig. 2 -2	Funktion Progressivverteiler 1	11
Fig. 2 -3	Funktion Progressivverteiler 2	12
Fig. 2 -4	Funktion Progressivverteiler 3	12
Fig. 2 -5	Funktion Progressivverteiler 4	13
Fig. 2 -6	Alle Ausgänge offen (Innenleben des Progressivverteilers stark vereinfacht dargestellt)	14
Fig. 2 -7	Ausgang verschlossen (Innenleben des Progressivverteilers stark vereinfacht dargestellt)	16
Fig. 3 -1	Anschliessen EPS	17
Fig. 5 -1	Kartusche ersetzen	21
Fig. 6 -1	Automatisches Schmiersystem Memolub	24
Fig. 6 -2	Automatisches Schmiersystem Memolub	24

Tabellenverzeichnis

Tab. -I	Revisionsgeschichte.....	3
Tab. 4-1	Entleerungszeiten der Kartusche.....	19
Tab. 4-2	Schmiermenge pro Schmierzyklus: am Schmierstoffspender / an einem Ausgang des Progressivverteilers.....	19
Tab. 5-1	Schmiermittel: Führungen, Zahnstangen und Ritzel	21
Tab. 6-1	Schmiermittel: Automatisches Schmiersystem Memolub	24
Tab. 6-2	Schmiermittel: Automatisches Schmiersystem Memolub	24
Tab. 6-3	Schmiermitteltabelle.....	24
Tab. 7-1	Störungen, Störungsbehebung	26

Stichwortverzeichnis

A

Anschliessen	
Automatisches Schmiersystem	
MEMOLUB	17
Aufbau	9
Ausgang	
offen	14
verschlossen	15

E

Entleerungszeit Kartusche	19
Ersetzen	
Kartusche	21

F

Funktion	10
Progressivverteiler	11

G

Gewindestift	14, 15
--------------------	--------

K

Kartusche	
ersetzen	21

P

Progressivverteiler	
Funktion	11

S

Schmiermenge	19
Schmiermittel	23
Schmierzyklus	19
Störungen, Störungsbehebung	25

Version	2.0
Author	chrgal
Date	10.07.2019
GÜDEL AG	
Industrie Nord	
CH-4900 Langenthal	
Switzerland	
phone	+41 62 916 91 91
fax	+41 62 916 91 50
eMail	info@ch.gudel.com
www.gudel.com	

GÜDEL

GÜDEL AG
Industrie Nord
CH-4900 Langenthal
Switzerland
Phone +41 62 916 91 91
info@ch.gudel.com
www.gudel.com