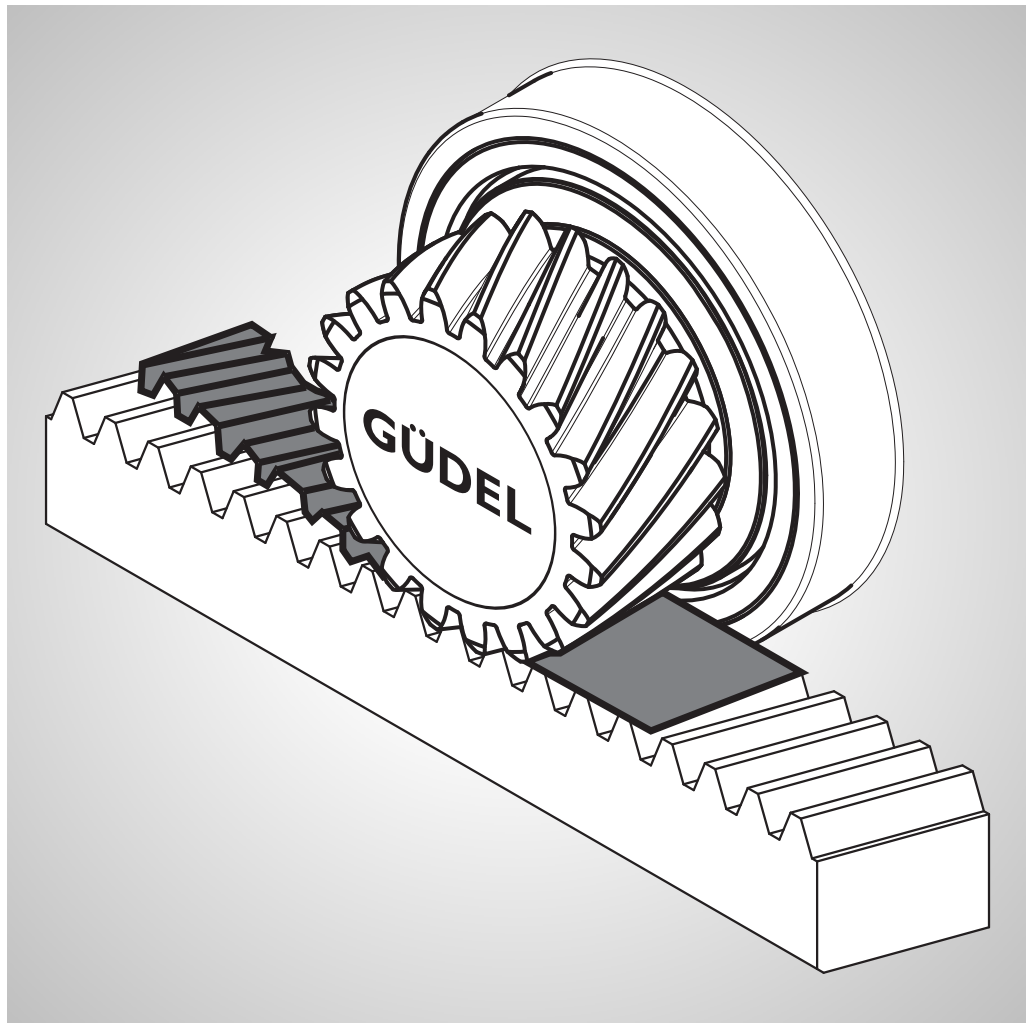


## INSTRUCTIONS D'ENTRETIEN

### Réglez le jeu entre dents : Engrenage planétaire Güdel



Project / Order:  
Bill of materials:  
Serial number:  
Year of manufacture:

© GÜDEL

Traduction du mode d'emploi original

Ces instructions contiennent des figures standardisées qui peuvent différer de l'original. Le contenu de la livraison peut différer des éléments décrits ici s'il s'agit de modèles spéciaux, en présence d'options ou lorsque des modifications techniques ont été effectuées. La duplication de ce mode d'emploi, même partielle, est soumise à l'autorisation écrite fournie par nos services. Sous réserve de modification technique destinée à améliorer le produit.

## Sommaire

<b>1</b>	<b>Identifier le jeu angulaire</b>	<b>7</b>
<b>2</b>	<b>Identifier le module et le nombre de dents</b>	<b>9</b>
<b>3</b>	<b>Jeu angulaire P3/P5/P12</b>	<b>11</b>
<b>4</b>	<b>Jeu angulaire P0.5/P1 et qualité de la crémaillère Q6</b>	<b>13</b>
<b>5</b>	<b>Jeu angulaire P0.5/P1 et composants spéciaux</b>	<b>15</b>
<b>6</b>	<b>Bloquer l'entrée</b>	<b>17</b>
6.1	Déposer le moteur .....	17
6.2	Monter la fixation de transport .....	19
6.3	Retirer la fixation de transport .....	20
6.4	Monter le moteur .....	20
6.5	Derniers travaux .....	21
<b>7</b>	<b>Méthode de mesure approximative</b>	<b>23</b>
<b>8</b>	<b>Qualité des crémaillères et module</b>	<b>25</b>
<b>9</b>	<b>Service après-vente</b>	<b>27</b>
	<b>Index</b>	<b>29</b>



Trois différentes procédures sont décrites aux chapitres suivants. La procédure dépend des facteurs suivants :

- Jeu angulaire de l'engrenage planétaire Güdel
- Qualité des crémaillères
- Module et nombre de dents

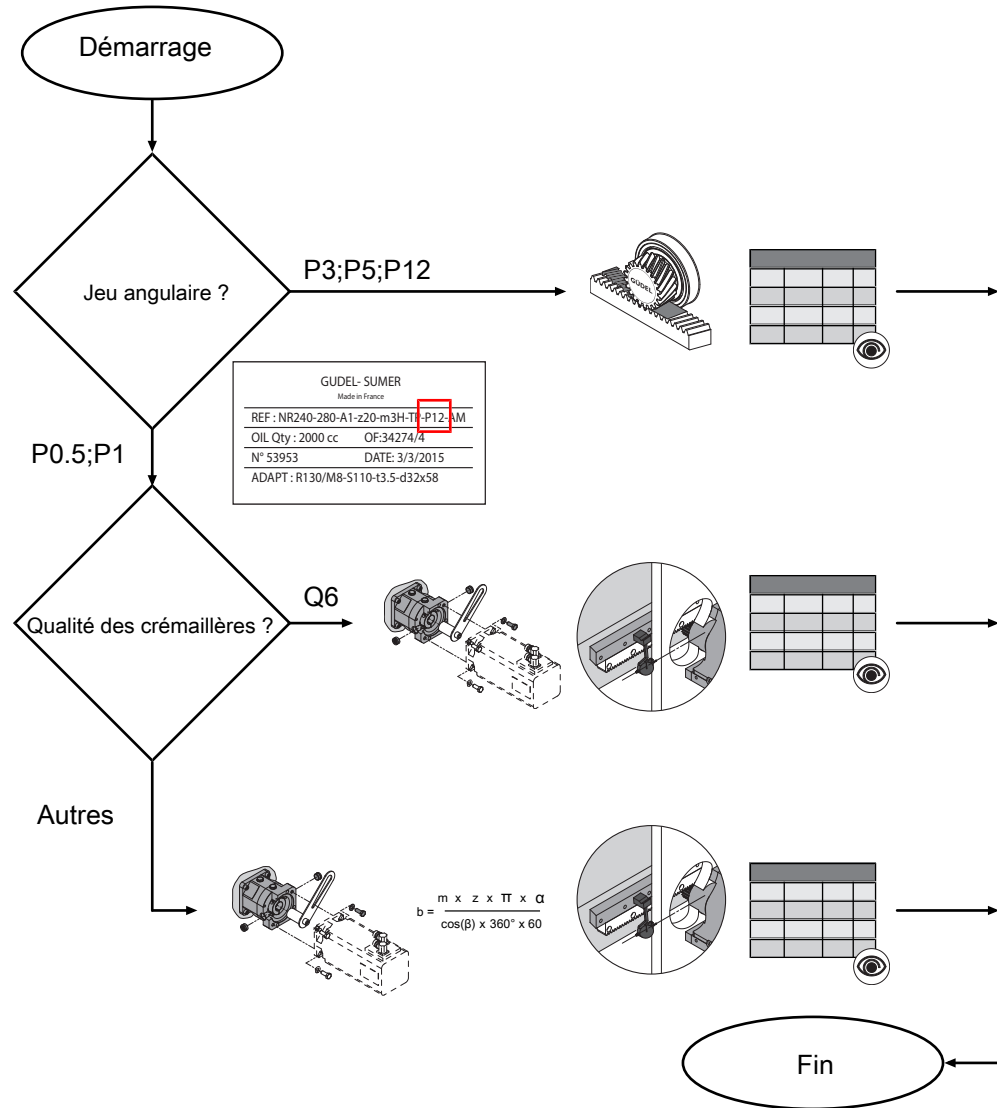


Fig. -I Contrôler le jeu entre dents : engrenage planétaire Güdel



## I Identifier le jeu angulaire

Relevez le jeu angulaire sur la plaque signalétique.

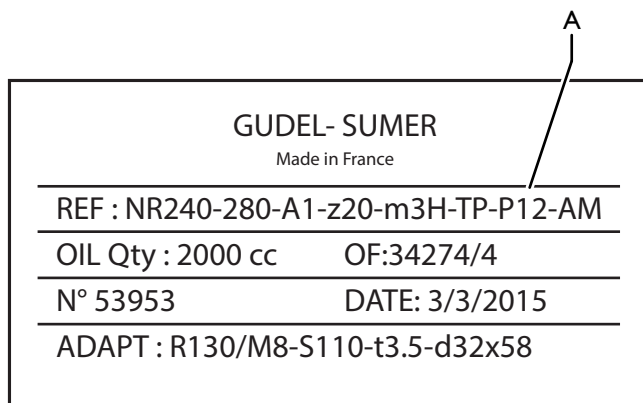


Fig. I-1

Identifier le jeu angulaire : engrenage planétaire Güdel

A Jeu angulaire [arcmin]





## 2 Identifier le module et le nombre de dents

Relevez le module et le nombre de dents avec le pignon monté directement sur la plaque signalétique.

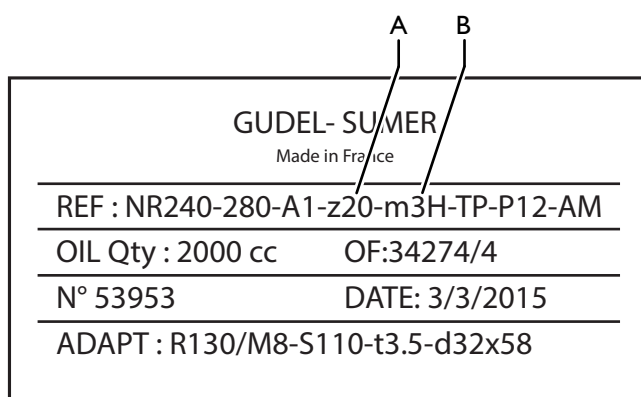


Fig. 2-1

Identifier le module et le nombre de dents : engrenage planétaire Güdel


A      Nombre de dents

B      Module

Identifier le module et le nombre de dents

## 3 Jeu angulaire P3/P5/P12

Contrôlez le jeu entre dents de la manière suivante :

- 1 Arrêter l'installation et la protéger de toute remise en marche à l'aide d'un cadenas
- 2 Contrôler le jeu entre dents à l'aide d'une méthode imprécise  
➔ Chapitre 7,  23
- 3 En présence d'un écart :
  - 3.1 Régler le jeu entre dents
  - 3.2 Répéter la procédure à partir de l'étape 2

Le jeu entre dents a été contrôlé.



## 4 Jeu angulaire P0.5/P1 et qualité de la crémaillère Q6

Dimension	Module	Nombre de dents	Jeu entre dents [mm] Jeu angulaire P0.5	Jeu entre dents [mm] Jeu angulaire P1
80	2	20	0.028	0.031
100	2	25	0.029	0.033
100	3	20	0.03	0.034
140	3	22	0.03	0.035
140	4	20	0.036	0.042
180	4	20	0.036	0.042
180	5	20	0.038	0.045
240	5	24	0.039	0.049
240	6	20	0.039	0.049

Tab. 4-1 Jeu entre dents: engrenage planétaire Güdel P0.5/P1, qualité de la crémaillère Q6

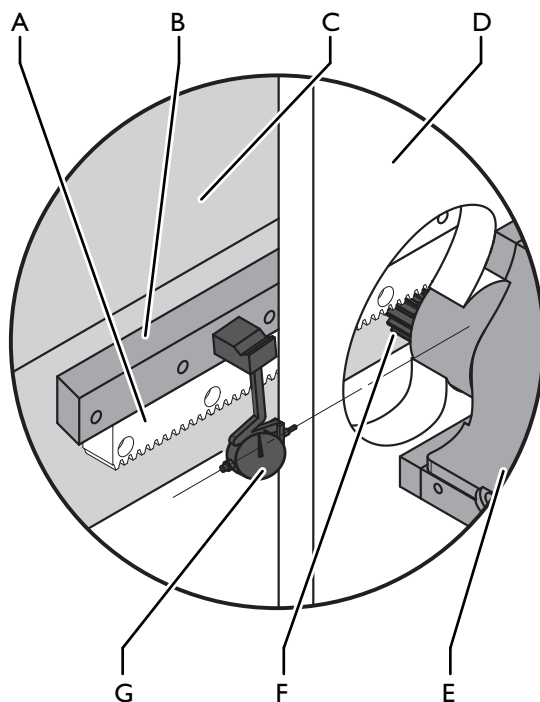


Fig. 4-1

Contrôler le jeu entre dents : comparateur à cadran (méthode précise)

A	Crémaillère	E	Réducteur
B	Guidage	F	Pignon
C	Axe	G	Comparateur à cadran
D	Chariot		

Contrôlez le jeu entre dents de la manière suivante :

Condition : La crémaillère a la qualité Q6 de trempe et de polissage

➔ Chapitre 8, ¶ 25

Condition : Le module et le nombre de dents correspondent aux valeurs du tableau précédent

Condition : L'entrée est bloquée ➔ Chapitre 6, ¶ 17

- 1 Arrêter l'installation et la protéger de toute remise en marche à l'aide d'un cadenas
- 2 Mettre le comparateur à cadran en place sur la crémaillère ou le guidage dans le sens de fonctionnement de manière à ce qu'il soit dans l'alignement du centre du pignon
- 3 Remettre le comparateur à cadran à zéro
- 4 Déplacer le chariot ou l'axe dans le sens de fonctionnement
- 5 Relever la valeur du jeu entre dents sur le comparateur à cadran
- 6 Interpréter le jeu entre dents en fonction des indications figurant dans le tableau ci-dessus

Le jeu entre dents a été contrôlé.

## 5 Jeu angulaire P0.5/PI et composants spéciaux

Qualité de la crémaillère, module et angle d'inclinaison  $\beta$  ➔ Chapitre 8, 25

$$b = \frac{m \times z \times \pi \times \alpha}{\cos(\beta) \times 360^\circ \times 60}$$

Fig. 5-1

Formule de calcul du jeu angulaire linéaire

$b$  Jeu angulaire linéaire

$\alpha$  Jeu angulaire [arcmin]

$m$  Module

$\beta$  Angle d'inclinaison [°]

$z$  Nombre de dents

Qualité des crémaillères	Jeu entre dents [mm]		
	Module $m \leq 3$	Module $3 < m \leq 8$	Module $8 < m \leq 12$
Q4 h21	0.010+b	0.012+b	0.016+b
Q5 h22	0.016+b	0.019+b	0.025+b
Q6 h23	0.025+b	0.03+b	0.04+b
Q7 h25	0.059+b	0.079+b	0.099+b
Q8 h27	0.158+b	0.198+b	0.247+b
Q9 h27	0.158+b	0.198+b	0.247+b

Tab. 5-1

Jeu entre dents engrenage planétaire Güdel P0.5/1, composants spéciaux

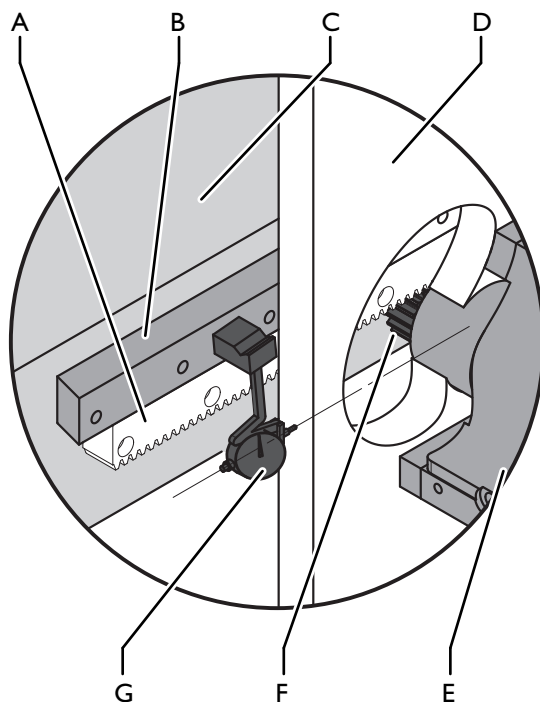


Fig. 5-2

Contrôler le jeu entre dents : comparateur à cadran (méthode précise)

A	Crémaillère	E	Réducteur
B	Guidage	F	Pignon
C	Axe	G	Comparateur à cadran
D	Chariot		

Contrôlez le jeu entre dents de la manière suivante :

Condition : L'entrée est bloquée ➔ Chapitre 6, 17

- 1 Arrêter l'installation et la protéger de toute remise en marche à l'aide d'un cadenas
- 2 Calculer le jeu angulaire linéaire à l'aide de la formule
- 3 Mettre le comparateur à cadran en place sur la crémaillère ou le guidage dans le sens de fonctionnement de manière à ce qu'il soit dans l'alignement du centre du pignon
- 4 Remettre le comparateur à cadran à zéro
- 5 Déplacer le chariot ou l'axe dans le sens de fonctionnement
- 6 Relever la valeur du jeu entre dents sur le comparateur à cadran
- 7 Interpréter le jeu entre dents en fonction des indications figurant dans le tableau ci-dessus

Le jeu entre dents a été contrôlé.



## 6 Bloquer l'entrée

Bloquez l'entrée afin de contrôler le jeu entre dents. Débloquez le pignon une fois que le contrôle a été effectué.

### 6.1 Déposer le moteur

#### **⚠ AVERTISSEMENT**



##### **Déplacement de l'axe**

Il est impératif de déplacer l'axe pour effectuer les travaux d'entretien ou de réparation requis. Ceci peut entraîner des blessures graves, voire mortelles !

- S'assurer que personne ne se tient dans la zone dangereuse pendant le déplacement de l'axe

#### **⚠ AVERTISSEMENT**



##### **Chutes d'axes**

Après avoir retiré les fixations de transport, le frein ou les moteurs, les axes verticaux tombent. Des chariots peuvent se déplacer latéralement. Ceci peut entraîner des blessures graves, voire mortelles !

- Bloquer les axes verticaux et les chariots avant de retirer les fixations de transport, le frein ou les moteurs

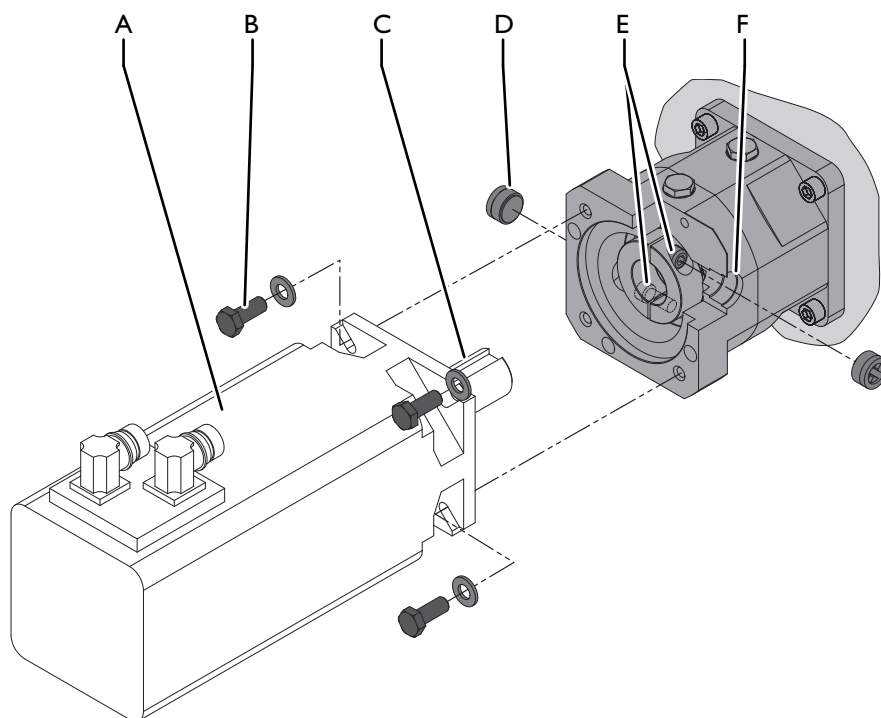


Fig. 6-1

Retirer le moteur : engrenage planétaire Güdel

A	Moteur	D	Bouchon de fermeture
B	Vis de moteur (le cas échéant avec la rondelle spécifiée par le fabricant du moteur)	E	Vis d'accouplement
C	Arbre du moteur	F	Trou

Retirez le moteur de la manière suivante :

- 1 Retirer le bouchon de fermeture
- 2 Contrôler si les vis de l'accouplement peuvent être atteintes à travers les trous
- 3 En présence d'un écart : déplacer l'axe jusqu'à ce que les vis de l'accouplement puissent être atteintes à travers les trous
- 4 Arrêter l'installation et la protéger de toute remise en marche à l'aide d'un cadenas
- 5 Fixer les dispositifs de levage au moteur  
Fixer le dispositif de levage : moteur
- 6 Dévisser les vis de l'accouplement
- 7 Déposer les vis du moteur
- 8 Déposer le moteur

Le moteur est retiré.

## 6.2 Monter la fixation de transport

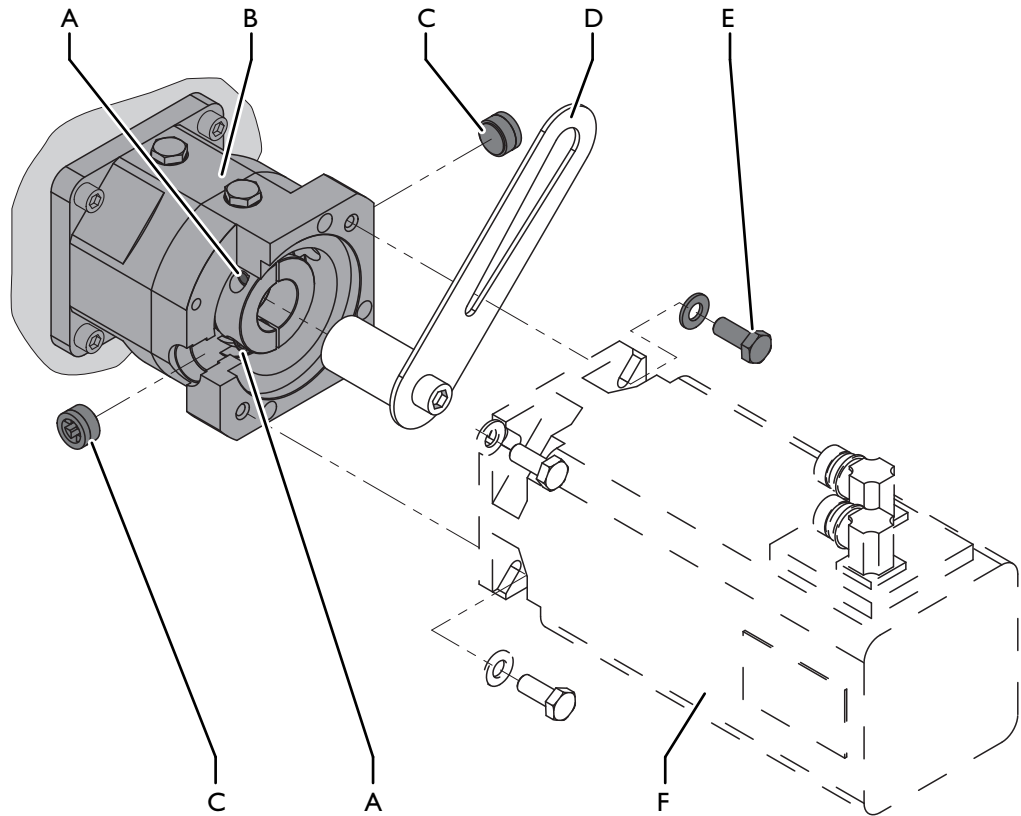


Fig. 6-2

Monter la fixation de transport : engrenage planétaire Güdel

A	Vis d'accouplement	D	Fixation de transport
B	Engrenage planétaire	E	Vis de moteur
C	Bouchon de fermeture	F	Moteur

Montez la fixation de transport de la manière suivante :

- 1 Arrêter l'installation et la protéger de toute remise en marche à l'aide d'un cadenas
  - 2 Retirer le bouchon de fermeture si nécessaire
  - 3 Dévisser les vis de l'accouplement
  - 4 Monter la fixation de transport de l'engrenage planétaire
  - 5 Fixer la fixation de transport à l'aide de la vis de moteur
  - 6 Serrer les vis d'accouplement
- La fixation de transport est montée.

## 6.3 Retirer la fixation de transport

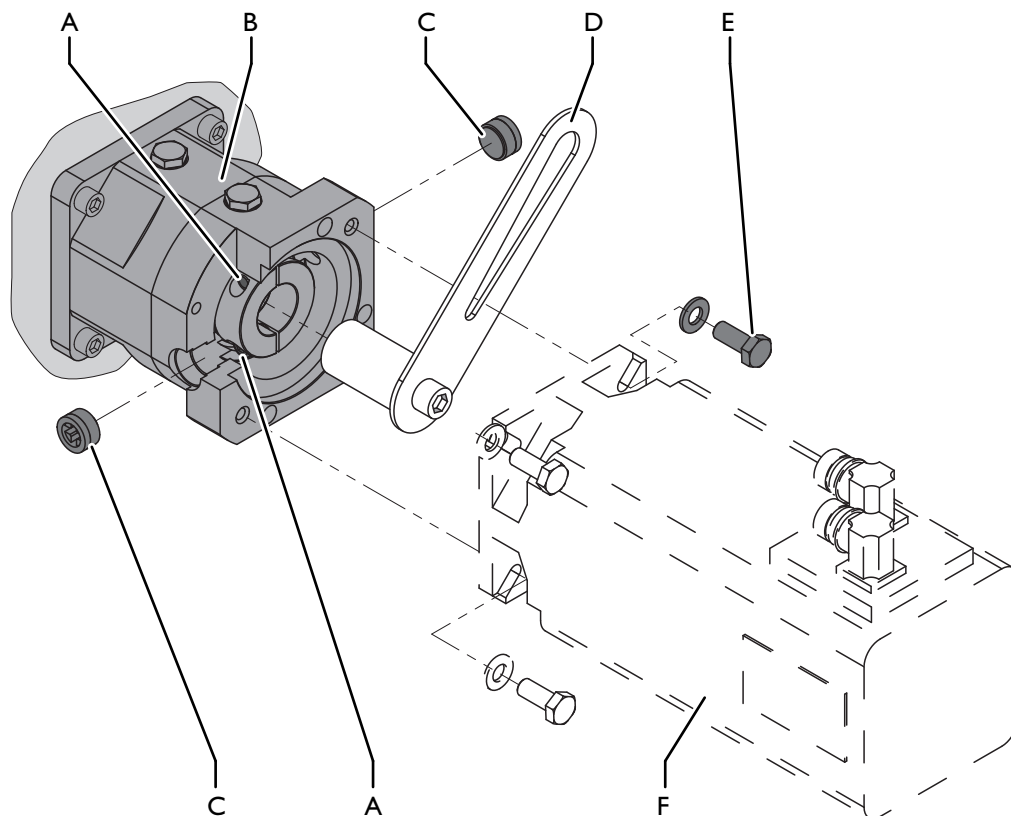


Fig. 6-3

Retirer la fixation de transport : engrenage planétaire Güdel

A	Vis d'accouplement	D	Fixation de transport
B	Engrenage planétaire	E	Vis de moteur
C	Bouchon de fermeture	F	Moteur

Retirez la fixation de transport de la manière suivante :

- 1 Arrêter l'installation et la protéger de toute remise en marche à l'aide d'un cadenas
- 2 Retirer le bouchon de fermeture si nécessaire
- 3 Dévisser les vis de l'accouplement
- 4 Déposer la vis du moteur
- 5 Retirer la fixation de transport de l'engrenage planétaire

La fixation de transport est déposée.

## 6.4 Monter le moteur

Montez le moteur conformément à la documentation séparée relative à l'engrenage planétaire Güdel.

## 6.5 Derniers travaux

Effectuez les derniers travaux de la manière suivante :

- 1 Le cas échéant, retirer les dispositifs de levage
- 2 Calibrer la référence de mesure du moteur (voir la procédure dans la documentation de l'installation complète ou dans celle du moteur)

Les derniers travaux sont effectués.



## 7 Méthode de mesure approximative

### REMARQUE

#### Dommmages collatéraux dus à une méthode de mesure approximative

La méthode de mesure approximative décrite pour cette opération peut être interprétée de manière erronée. Cela peut entraîner des dommages collatéraux de tout type.

- Cette méthode doit être utilisée uniquement lorsqu'il n'est pas possible d'utiliser la méthode précise

Qualité des crémaillères et module ➔ Chapitre 8, 25

Qualité des crémaillères	Jeu entre dents [mm]		
	Module $m \leq 3$	Module $3 < m \leq 8$	Module $8 < m \leq 12$
Q4 h21	0.010	0.012	0.016
Q5 h22	0.016	0.019	0.025
Q6 h23	0.025	0.03	0.04
Q7 h25	0.059	0.079	0.099
Q8 h27	0.158	0.198	0.247
Q9 h27	0.158	0.198	0.247

Tab. 7-1 Jeu entre dents : bande de papier (méthode approximative)

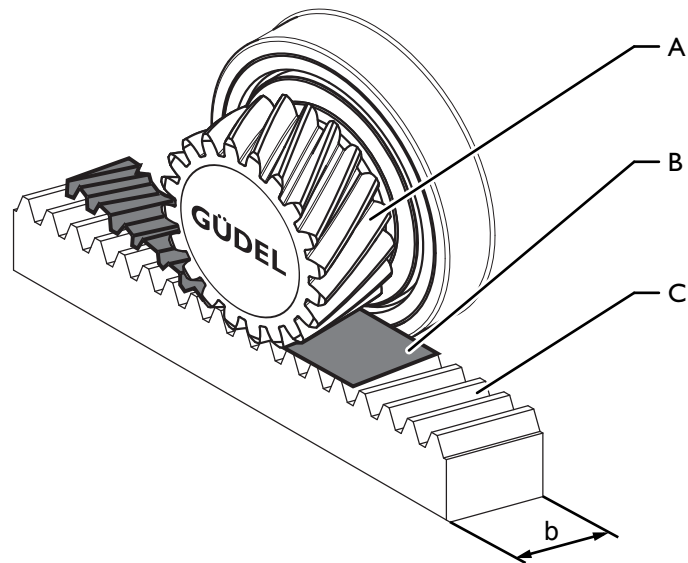


Fig. 7-1

Contrôler le jeu entre dents : bande de papier (méthode approximative)

- A Pignon
- B Bande de papier
- C Crémaillère

Contrôlez le jeu entre dents de la manière suivante :

- 1 Arrêter l'installation et la protéger contre toute remise en marche à l'aide d'un cadenas
  - 2 Insérer une bande de papier de format DIN A4 80 g/m<sup>2</sup> de largeur b entre le pignon et la crémaillère
  - 3 Déplacer le chariot ou l'axe (la bande de papier est « entraînée » dans un mouvement de rotation)
  - 4 Bande de papier écrasée :  
jeu entre dents < 0,05 mm
  - 5 Bande de papier entaillée, partiellement en lambeaux :  
jeu entre dents ~ 0,05 mm
  - 6 Bande de papier légèrement entaillée, absence de lambeaux :  
jeu entre dents ~ 0,07 mm
  - 7 Bande de papier ondulée :  
jeu entre dents ~ 0,1 mm
  - 8 Bande de papier intacte :  
jeu entre dents > 0,1 mm
  - 9 Interpréter le jeu entre dents en fonction du tableau précédent
- Le jeu entre dents est contrôlé.



## 8 Qualité des crémaillères et module

Les crémaillères en acier trempé sont reconnaissables au logo Güdel gravé.

Vous trouverez la qualité et le module dans le tableau suivant :

Qualité des crémaillères	Module	Angle d'hélice $\beta$ [°]
selon votre cahier des charges	selon votre cahier des charges	19.5283

Tab. 8-1 Qualité des crémaillères et module



## 9 Service après-vente

Pour toute question s'adressant au service après-vente, veuillez utiliser le formulaire SAV disponible sous

[www.gudel.com](http://www.gudel.com) ou vous adresser à la filiale du pays concerné :

Autriche :	+43 7226 20690-0
Chine :	+86 21 5055 0012
Tchéquie :	+420 602 309 593
Allemagne :	+49 6291 6446 792
France :	+33 1 30091545
Inde :	+91 20 6791 0221
Italie :	+39 02 9217021
Corée du Sud :	+82 32 858 05 41
Mexique :	+52 81 8374 2500 x-103
Pologne :	+48 33 819 01 25
Thaïlande :	+66 2 374 0709
Grande-Bretagne :	+44 2476 695 444
États-Unis :	+1 734 214 0000
Espagne :	+34 93 476 0380
Pays-Bas :	+31 541 66 22 50
Turquie :	+90 532 316 94 44
Russie :	+7 8482 735544
Autres pays et Suisse :	+41 62 916 91 70

Tab. 9-1

Filiales

Pour les questions urgentes en dehors des heures de bureau, adressez-vous au service d'assistance accessible 24h/24

Europe/Asie :	+41 62 916 91 70	service@ch.gudel.com
États-Unis :	+1 734 214 0000	service@us.gudel.com

Tab. 9-2

Aide en ligne 24h/24

Avant de contacter ce service, tenez ces indications à disposition

- Produit, type
- Projet, commande client
- Numéro de série (liste des pièces)
- Le cas échéant, le numéro de dessin

## Index

<b>A</b>		<b>M</b>	
Angle d'hélice .....	25	Module .....	25
		identifier : Engrenage planétaire	
<b>B</b>		Güdel .....	9
Bloquer		Montage	
Entrée : engrenage planétaire		Moteur : engrenage planétaire	
Güdel .....	17	Güdel .....	20
<b>E</b>		Moteur	
Engrenage planétaire Güdel		monter : engrenage planétaire	
Jeu angulaire .....	7	Güdel .....	20
Monter la fixation de transport ...		retirer .....	17
.....	19	<b>N</b>	
Retirer la fixation de transport ...		Nombre de dents	
.....	20	identifier : engrenage planétaire	
<b>F</b>		Güdel .....	9
Fixation de transport		<b>Q</b>	
monter : engrenage planétaire		Qualité des crémaillères .....	25
Güdel .....	19	<b>R</b>	
retirer : engrenage planétaire		Retirer	
Güdel .....	20	Moteur .....	17
<b>J</b>		<b>S</b>	
Jeu angulaire		Service après-vente .....	27
identifier .....	7		
Jeu du réducteur			
identifier .....	7		
<b>L</b>			
l'entrée			
bloquer : engrenage planétaire			
Güdel .....	17		



Version	1.0
Auteur	chrgal
Date	25.02.2016
GÜDEL AG	
Industrie Nord	
CH-4900 Langenthal	
Suisse	
Téléphone	+41 62 916 91 91
Fax	+41 62 916 91 50
email	<a href="mailto:info@ch.gudel.com">info@ch.gudel.com</a>
<a href="http://www.gudel.com">www.gudel.com</a>	

# GÜDEL

GÜDEL AG

Industrie Nord

CH-4900 Langenthal

Suisse

Téléphone +41 62 916 91 91

[info@ch.gudel.com](mailto:info@ch.gudel.com)

[www.gudel.com](http://www.gudel.com)