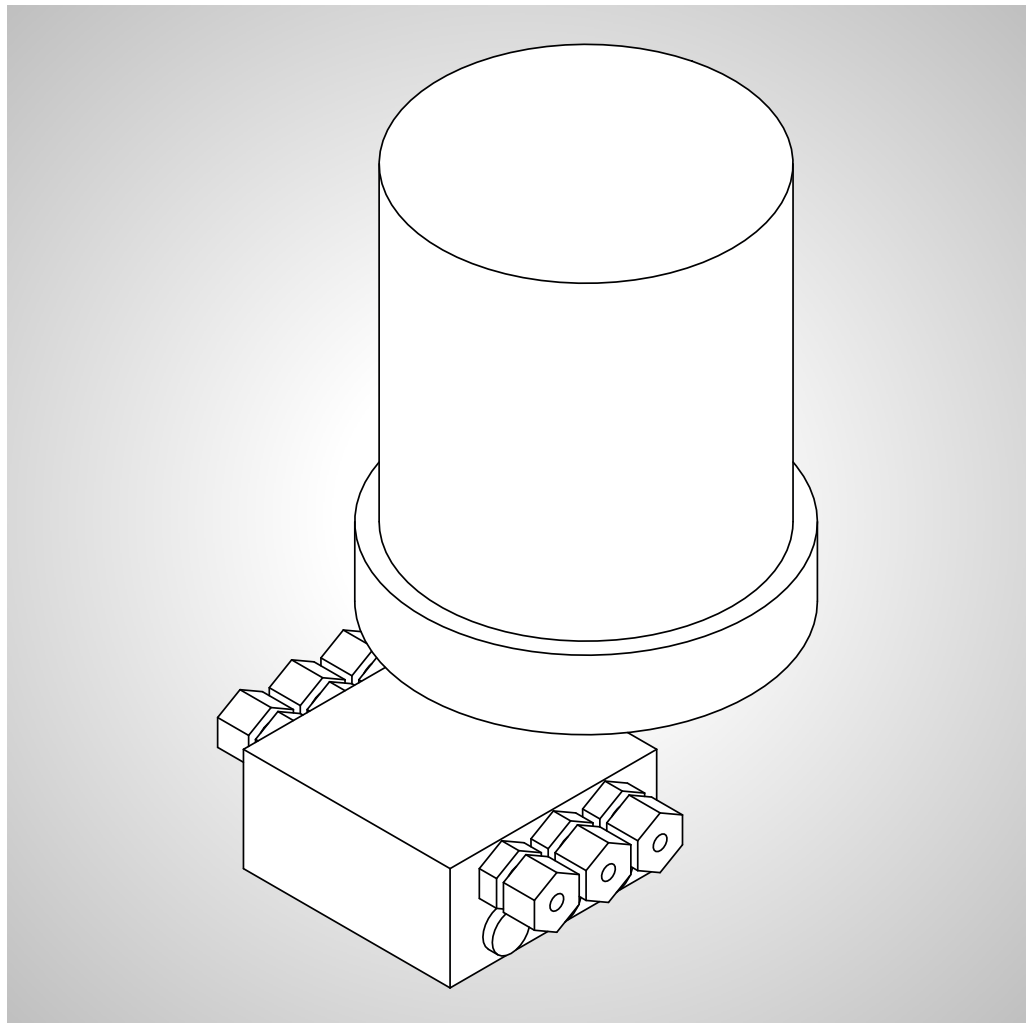


## INSTRUKCJA SERWISOWA

### Automatyczny układ smarowania Memolub HPS



Project / Order:	BIX.XXXXXXXXXX
Bill of materials:	101XXXXXX
Serial number:	
Year of manufacture:	2016

© GÜDEL

Tłumaczenie oryginalnej instrukcji

Niniejsza instrukcja zawiera ilustracje standardowe, które mogą różnić się od oryginalnych elementów. W przypadku wersji specjalnych, opcji lub modyfikacji technicznych zakres dostawy może odbiegać od zawartych tu opisów. Przedruk niniejszej instrukcji dozwolony jest wyłącznie za naszą zgodą. Zastrzega się prawo do wprowadzania zmian w rozumieniu udoskonaleń technicznych.

## Historia rewizji

Wersja	Data	Opis
1.0	25.05.2016 r.	Wersja podstawowa

Tab. -I

Historia rewizji



## Spis treści

<b>I</b>	<b>Bezpieczeństwo</b>	<b>7</b>
1.1	Informacje ogólne .....	7
<b>2</b>	<b>Budowa, działanie</b>	<b>9</b>
2.1	Budowa .....	9
2.2	Działanie .....	10
2.2.1	Opis działania rozdzielacza progresywnego .....	10
<b>3</b>	<b>Eksploatacja</b>	<b>13</b>
3.1	Ustawianie cyklu/ilności smarowania .....	13
<b>4</b>	<b>Wymiana wkładu</b>	<b>15</b>
<b>5</b>	<b>Wymiana baterii</b>	<b>17</b>
<b>6</b>	<b>Stosowane środki smarne</b>	<b>19</b>
<b>7</b>	<b>Zakłócenia, usuwanie zakłóceń</b>	<b>21</b>
	<b>Wykaz haseł</b>	<b>27</b>



# I Bezpieczeństwo

## I.1 Informacje ogólne

Przed przystąpieniem do pracy z produktem należy przeczytać niniejszą instrukcję. Zawiera on ważne wskazówki dotyczące bezpieczeństwa osobistego. Instrukcja musi zostać przeczytana i zrozumiana przez wszystkie osoby pracujące przy produkcie w jakiegokolwiek fazie jego użytkowania.



Przed przystąpieniem do pracy z produktem należy przeczytać rozdział nadrzędnej instrukcji dotyczący bezpieczeństwa. Zawiera on ważne wskazówki dotyczące bezpieczeństwa. Rozdział ten musi zostać przeczytany i zrozumiany przez wszystkie osoby pracujące przy produkcie w jakiegokolwiek fazie jego użytkowania. Istnieje obowiązek stosowania się do informacji oraz ostrzeżeń zawartych w rozdziale, jeśli tylko dotyczą produktu.

### **⚠ OSTRZEŻENIE**



#### **Automatyczne uruchomienie**

Podczas prac przy produkcie istnieje niebezpieczeństwo automatycznego uruchomienia. Może to prowadzić do ciężkich obrażeń ciała z możliwym skutkiem śmiertelnym!

Przed rozpoczęciem pracy w obszarze zagrożenia:

- Zabezpieczyć zagrożone osie pionowe przed upadkiem
- Wyłączyć nadrzędny układ zasilania energią elektryczną. Zabezpieczyć przed ponownym włączeniem (wyłącznik główny całej instalacji)
- Przed ponownym włączeniem urządzenia należy upewnić się, że nikt nie znajduje się w strefie zagrożenia

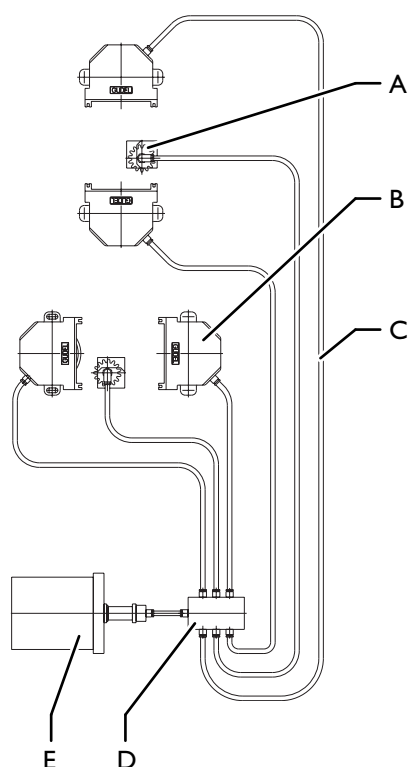




## 2 Budowa, działanie

### 2.1 Budowa

Układ automatycznego smarowania modułów osiowych składa się z niewielkiego dozownika smaru wyposażonego w rozdzielacz progresywny o wielu wyjściach. Układ ten służy do automatycznego smarowania prowadnicy i zębatki dostępnych osi. Jednostka zębniaka smarowego smaruje zębatkę. Zespół zgarniająco-smarujący smaruje prowadnicę.



Rys. 2-1

Budowa automatycznego układu smarowania MEMOLUB

- |   |                              |   |                         |
|---|------------------------------|---|-------------------------|
| A | Zespół zębniaków smarowych   | D | Rozdzielacz progresywny |
| B | Zespół zgarniająco-smarujący | E | Dozownik smaru          |
| C | Przewód smarowania           |   |                         |

## 2.2 Działanie

Smarowanie jest istotnym elementem konserwacji.

Główne elementy efektywnego smarowania mającego na celu zoptymalizowanie produktywności, to:

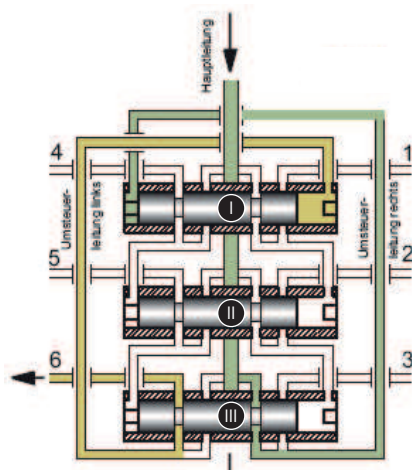
- Dozownik smaru
- Punkt smarowania
- Ilość smaru
- Cykl smarowania

MEMOLUB HPS jest wysokowydajnym (25 bar), precyzyjnym, elektromechanicznym dozownikiem smaru. Smarowanie jest czynnością scentralizowaną i zautomatyzowaną. Smar zmagazynowany jest we wkładzie. Dzięki zastosowaniu rozdzielacza progresywnego możliwe jest smarowanie kilku punktów jednocześnie.

### 2.2.1 Opis działania rozdzielacza progresywnego



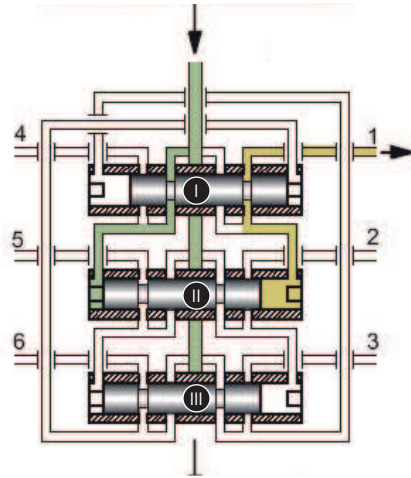
Rozdzielacz progresywny rozprowadza smar na wejściu równomiernie po wszystkich zastosowanych wyjściach. Jeśli dane wyjście zostanie zatkane, na wyjściu leżącym po przeciwległej stronie wyrzucona zostanie podwójna ilość smaru.



Rys. 2-2

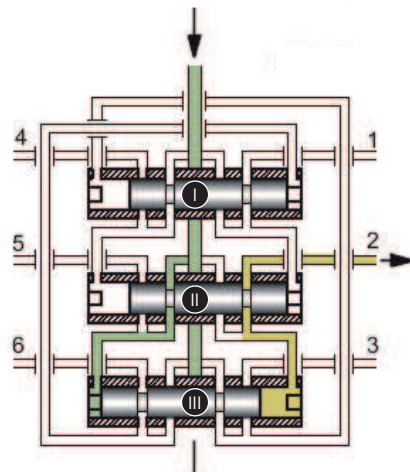
Działanie rozdzielacza progresywnego – rys. 1

Smar przepływa przewodem głównym przez prawy wpust pierścieniowy tłoka III. Przewód obejścia sterowania przemieszcza tłok I w jego prawe położenie krańcowe. Smar przetłoczony przez tłok I wychodzi przez lewy przewód obejścia sterowania wyjściem 6.



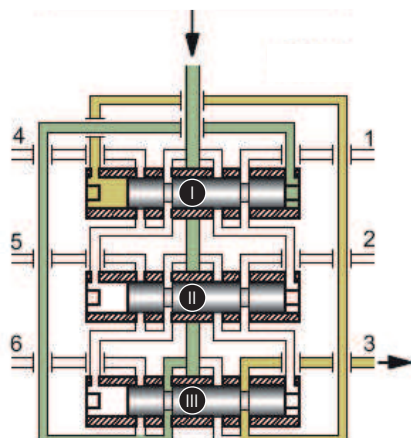
Rys. 2-3 Działanie rozdzielacza progresywnego – rys. 2

Po przesunięciu tłoka I smar przepływa na lewą stronę tłoka II i przemieszcza go w jego prawe położenie krańcowe. Wyciśnięty smar wychodzi wyjściem 1.



Rys. 2-4 Działanie rozdzielacza progresywnego – rys. 3

Po przesunięciu tłoka II smar przepływa na lewą stronę tłoka III i przemieszcza go w jego prawe położenie krańcowe. Wyciśnięty smar wychodzi wyjściem 2.



Rys. 2-5

Działanie rozdzielacza progresywnego – rys. 4

Po przesunięciu tłoka III smar przepływa na prawą stronę tłoka I i przemieszcza go w jego lewe położenie krańcowe. Wyciśnięty smar wychodzi wyjściem 3. Rozdzielacz progresywny kontynuuje prace w sposób ciągły, jak to zilustrowano na przykładzie opisanego przebiegu, aż do momentu zasilenia smarem wszystkich wyjść.



Dopóki za pomocą smaru wytwarzane jest ciśnienie, rozdzielacz progresywny powtarza cały proces.

## 3 Eksploatacja

### 3.1 Ustawianie cyklu/ilości smarowania

W poniższej tabeli możesz zobaczyć poziom zużycia smaru przy zastosowaniu ustawień standardowych.

Dalsze opcje ustawień można znaleźć w dokumentacji pozostałych firm MEMOLUB.

*Cykl smarowania*

Cykl smarowania wynosi 48 godzin. Smarowania dokonać należy jednak nie później niż po wystąpieniu pierwszych oznak korozji ciernej (czerwonawe przebarwienia toru).

*Czas opróżniania wkładu*

Czas opróżniania ustalany jest za pomocą czarnego pierścienia dozującego. To jest ustawienie standardowe Güdel.

Wkład 120 ml	Wkład 240 ml	Wkład 480 ml
12 miesięcy	24 miesiące	36 miesięcy

Tab. 3-1

*Czas opróżniania wkładu*

*Ilość smaru*

Dozownik smaru podaje do rozdzielacza progresywnego następującą ilość smaru na cykl smarowania:

Ilość smaru [ml]	Ilość smaru na wyjście rozdzielacza progresywnego [ml]
0,635	0,1015

Tab. 3-2

*Ilość smaru na cykl smarowania: na dozownik smaru / na wyjście rozdzielacza progresywnego*

Ilość smaru podawana na każde wyjście rozdzielacza progresywnego jest z reguły taka sama. Zatykanie się wyjścia oddziałuje jednak na ilość podawanej ilości smaru na wyjście.



## 4 Wymiana wkładu

Wkład należy wymieniać zgodnie ze wskazówkami zawartymi w dokumentacji pozostałych firm MEMOLUB.





## **5 Wymiana baterii**

Wymiana baterii zgodnie z dokumentacją zewnętrznych dostawców MEMOLUB.



## 6 Stosowane środki smarne

### WSKAZÓWKA

#### Nieodpowiednie środki smarne!

Mieszanie różnych typów smarów wpływa na ich właściwości!

- Nigdy nie należy mieszać różnych rodzajów smarów
- Przed użyciem innego rodzaju smaru należy wymienić następujące podzespoły:
  - ⇒ Zespół zgarniająco-smarujący
  - ⇒ Element smarujący wsporników rolek
  - ⇒ Zębniak smarowy
- Przepłukać przewody nowym środkiem smarnym



Rys. 6-1 Automatyczny układ smarowania Memolub

Smarowanie fabryczne	Specyfikacja	Ilość smaru
Mobil Glygoyle 460 NSF-Nr.136467	CLP PG 460 wg DIN 51502	

Tab. 6-1 Środki smarne: Automatyczny układ smarowania Memolub



Rys. 6-2 Automatyczny układ smarowania Memolub

Smarowanie fabryczne	Specyfikacja	Ilość smaru
Castrol Longtime PD2	KP2K-30 wg DIN 51502	

Tab. 6-2 Środki smarne: Automatyczny układ smarowania Memolub



## 7 Zakłócenia, usuwanie zakłóceń

### ⚠ OSTRZEŻENIE



#### Automatyczne uruchomienie

Podczas prac przy produkcji istnieje niebezpieczeństwo automatycznego uruchomienia. Może to prowadzić do ciężkich obrażeń ciała z możliwym skutkiem śmiertelnym!

Przed rozpoczęciem pracy w obszarze zagrożenia:

- Zabezpieczyć zagrożone osie pionowe przed upadkiem
- Wyłączyć nadrzędny układ zasilania energią elektryczną. Zabezpieczyć przed ponownym włączeniem (wyłącznik główny całej instalacji)
- Przed ponownym włączeniem urządzenia należy upewnić się, że nikt nie znajduje się w strefie zagrożenia

Zakłócenie	Przyczyna	Środki zaradcze
Układ smarowania nie smaruje	Niemożliwa do ustalenia	<ul style="list-style-type: none"> <li>• Sprawdzić wszystkie możliwe usterki</li> <li>• Usunąć usterki zgodnie ze środkami zaradczymi</li> </ul>
Układ smarowania nie smaruje	Awaria zasilania MEMOLUB	<ul style="list-style-type: none"> <li>• Sprawdzić baterię</li> <li>• Wymiana baterii zgodnie ze wskazówkami zawartymi w dokumentacji pozostałych firm MEMOLUB</li> </ul>
Układ smarowania nie smaruje	<ul style="list-style-type: none"> <li>• Wkład jest pusty</li> <li>• Przewody są uszkodzone</li> </ul>	<ul style="list-style-type: none"> <li>• Wkład należy wymieniać zgodnie ze wskazówkami zawartymi w dokumentacji pozostałych firm MEMOLUB</li> <li>• Sprawdzić przewody</li> </ul>

Zakłócenie	Przyczyna	Środki zaradcze
Przewody nie tłoczą środków smarnych	Uszkodzony rozdzielacz progresywny	Wymienić rozdzielacz progresywny

Tab. 7-1

*Możliwe usterki*

## Spis ilustracji

Rys. 2 -1	Budowa automatycznego układu smarowania MEMOLUB ...	9
Rys. 2 -2	Działanie rozdzielacza progresywnego – rys. 1 .....	10
Rys. 2 -3	Działanie rozdzielacza progresywnego – rys. 2 .....	11
Rys. 2 -4	Działanie rozdzielacza progresywnego – rys. 3 .....	11
Rys. 2 -5	Działanie rozdzielacza progresywnego – rys. 4 .....	12
Rys. 6 -1	Automatyczny układ smarowania Memolub .....	19
Rys. 6 -2	Automatyczny układ smarowania Memolub .....	19





## Spis tabel

Tab. -I	Historia rewizji .....	3
Tab. 3-1	Czas opróżniania wkładu.....	13
Tab. 3-2	Ilość smaru na cykl smarowania: na dozownik smaru / na wyjście rozdzielacza progresywnego.....	13
Tab. 6-1	Środki smarne: Automatyczny układ smarowania Memolub.	19
Tab. 6-2	Środki smarne: Automatyczny układ smarowania Memolub.	19
Tab. 7-1	Możliwe usterki .....	21



## Wykaz haseł

### **B**

Bateria	
Wymiana .....	17
Budowa .....	9

### **C**

Cykl smarowania .....	13
Czas opróżniania wkładu .....	13

### **D**

Działanie .....	10
Rozdzielacz progresywny .....	10

### **I**

Ilość smarowania .....	13
------------------------	----

### **R**

Rozdzielacz progresywny	
Działanie .....	10

### **S**

Środki smarne .....	19
---------------------	----

### **W**

Wkład	
wymienić .....	15
Wymiana	
Bateria .....	17
Wkład .....	15

### **Z**

Zakłócenia .....	21
------------------	----



Wersja	1.0
Autor	romkal
Data	25.05.2016
GÜDEL AG	
Industrie Nord	
CH-4900 Langenthal	
Szwajcaria	
tel.	+41 62 916 91 91
faks	+41 62 916 91 50
e-mail	<a href="mailto:info@ch.gudel.com">info@ch.gudel.com</a>
<a href="http://www.gudel.com">www.gudel.com</a>	

# GÜDEL

GÜDEL AG  
Industrie Nord  
CH-4900 Langenthal  
Szwajcaria  
Tel. +41 62 916 91 91  
[info@ch.gudel.com](mailto:info@ch.gudel.com)  
[www.gudel.com](http://www.gudel.com)