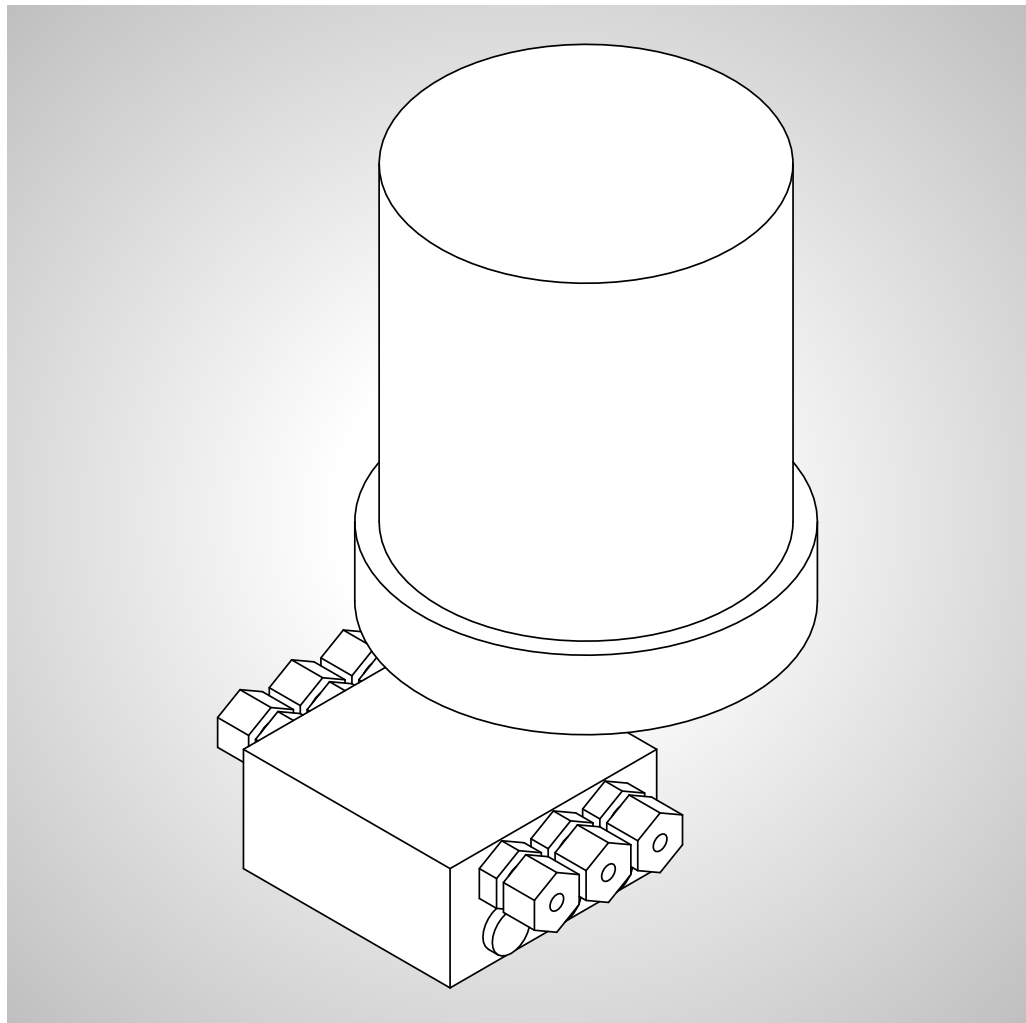


MANUALE DI SERVIZIO

Sistema di lubrificazione automatico Memolub HPS



Project / Order:	BIX.XXXXXXXXXX
Bill of materials:	I01XXXXXX
Serial number:	
Year of manufacture:	2016

© GÜDEL

Traduzione del manuale originale

Il presente manuale contiene disegni standard, che possono pertanto presentare alcune differenze rispetto al prodotto. Il volume di fornitura può variare rispetto alle spiegazioni qui riportate in presenza di opzioni o in caso di modelli speciali o modifiche tecniche. La riproduzione, anche solo parziale, del presente manuale è consentita solo previa autorizzazione da parte nostra. Güdel si riserva il diritto di effettuare le modifiche tecniche che ritiene necessarie.

Cronologia delle revisioni

Versione	Data	Descrizione
1.0	25.05.2016	Versione base

Tab. -I Cronologia delle revisioni

Indice

1	Sicurezza	7
	1.1 Informazioni generali	7
2	Struttura, funzione	9
	2.1 Struttura	9
	2.2 Funzione	10
	2.2.1 Descrizione del funzionamento del distributore progressivo	10
3	Funzionamento	13
	3.1 Impostare ciclo di lubrificazione / quantità di lubrificante	13
4	Sostituire la cartuccia	15
5	Sostituire la batteria	17
6	Lubrificanti utilizzati	19
7	Guasti, risoluzione dei problemi	21
	Indice analitico	27

I Sicurezza

I.1 Informazioni generali

Leggere attentamente le presenti istruzioni prima di lavorare con il prodotto. Le istruzioni contengono informazioni importanti per la sicurezza personale. Le istruzioni devono essere lette e comprese da tutto il personale che lavora sul prodotto in qualsiasi fase del ciclo di vita dello stesso.



Prima di lavorare con il prodotto, leggere il capitolo Sicurezza delle istruzioni per l'uso di livello superiore. Vi sono contenute informazioni importanti per la sicurezza personale. Il capitolo deve essere interamente letto e compreso da tutti coloro che lavorano sul prodotto nelle sue diverse fasi di vita. L'operatore ha l'obbligo di applicare le informazioni e gli avvertimenti ivi contenuti ogni qualvolta siano pertinenti per il prodotto.

AVVISO



Avviamento automatico

Durante i lavori sul prodotto sussiste il rischio di un avviamento automatico. Ciò può provocare lesioni gravi o mortali!

Prima di eseguire lavori nell'area di pericolo:

- Bloccare tutti gli assi verticali eventualmente presenti per evitare che cadano
- Disinserire l'alimentazione generale. Bloccarla per evitarne il reinserimento (interruttore principale dell'impianto complessivo)
- Prima di riaccendere l'impianto, accertarsi che nessuno si trovi nell'area di pericolo

2 Struttura, funzione

2.1 Struttura

La lubrificazione automatica dei moduli asse è composta da un piccolo erogatore del lubrificante con distributore progressivo dotato di diverse uscite. La lubrificazione automatica lubrifica automaticamente la guida e la cremagliera degli assi presenti. L'unità pignone lubrificante lubrifica la cremagliera. Il raschiaguida provvede alla lubrificazione della guida.

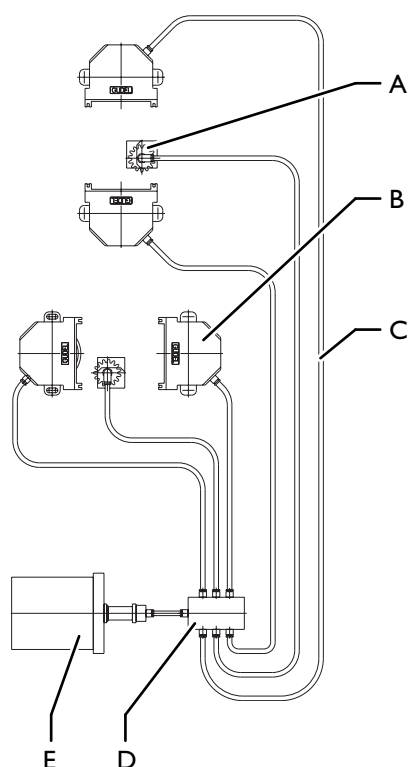


Fig. 2-1

Struttura del sistema di lubrificazione automatico MEMOLUB

- | | | | |
|---|----------------------------|---|----------------------------|
| A | Unità pignone lubrificante | D | Distributore progressivo |
| B | Raschiaguida | E | Erogatore del lubrificante |
| C | Condotto di lubrificazione | | |

2.2 Funzione

La lubrificazione è una delle parti fondamentali della manutenzione.

Gli elementi principali che garantiscono una lubrificazione efficace per una produttività ottimale sono:

- Erogatore del lubrificante
- Punto di lubrificazione
- Quantità di lubrificante
- Ciclo di lubrificazione

MEMOLUB è un erogatore di lubrificante elettromeccanico performante (25 bar) e preciso. La lubrificazione avviene in modo centralizzato e automatico. Il lubrificante è contenuto in una cartuccia. Attraverso il distributore progressivo è possibile lubrificare più punti contemporaneamente.

2.2.1 Descrizione del funzionamento del distributore progressivo



Il distributore progressivo distribuisce il lubrificante dell'ingresso in modo uniforme su tutte le uscite utilizzate. Se un'uscita viene chiusa, dall'uscita situata sul lato opposto viene erogata una quantità doppia di lubrificante.

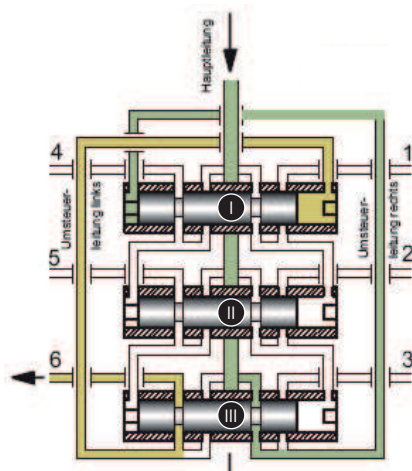


Fig. 2-2

Funzionamento distributore progressivo fig. 1

Il lubrificante fluisce dalla linea principale attraverso la scanalatura anulare destra del pistone III. La linea di inversione movimenta il pistone I in corrispondenza della sua posizione terminale destra. Dal pistone I, il lubrificante passa attraverso la linea di inversione sinistra e fuoriesce dall'uscita 6.

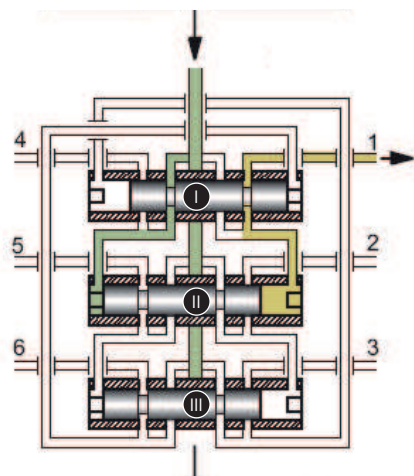


Fig. 2-3 Funzionamento distributore progressivo fig. 2

Dopo lo spostamento del pistone I, il lubrificante fluisce nella parte sinistra del pistone II e lo sposta nella sua posizione terminale destra. Il lubrificante movimentato fuoriesce dall'uscita 1.

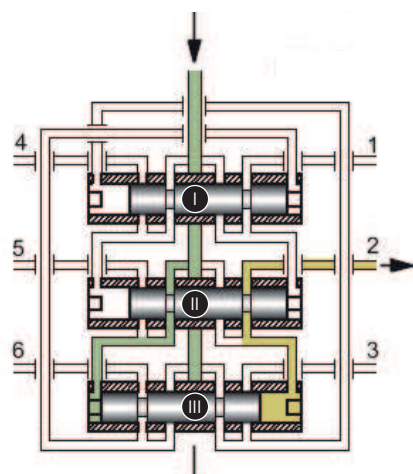


Fig. 2-4 Funzionamento distributore progressivo fig. 3

Dopo lo spostamento del pistone II, il lubrificante fluisce nella parte sinistra del pistone III e lo sposta nella sua posizione terminale destra. Il lubrificante movimentato fuoriesce dall'uscita 2.

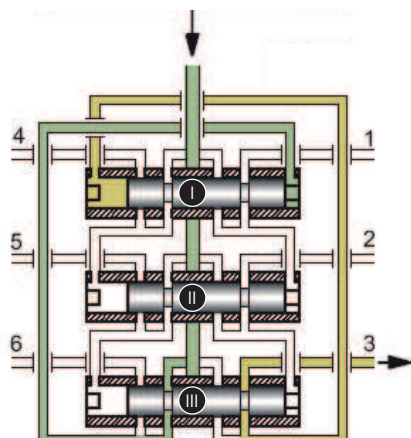


Fig. 2-5

Funzionamento distributore progressivo fig. 4

Dopo lo spostamento del pistone III, il lubrificante fluisce nella parte destra del pistone I e lo sposta nella sua posizione terminale sinistra. Il lubrificante movimentato fuoriesce dall'uscita 3. Il funzionamento del distributore progressivo viene proseguito nella sequenza descritta fino a quando tutte le uscite non saranno state alimentate con il lubrificante.



L'intera sequenza viene ripetuta nel distributore progressivo finché il lubrificante produce pressione.

3 Funzionamento

3.1 Impostare ciclo di lubrificazione / quantità di lubrificante

Nella tabella seguente è indicato il consumo di lubrificante in caso di utilizzo dell'impostazione standard.

Ulteriori impostazioni sono descritte nella documentazione del produttore MEMOLUB.

Ciclo di lubrificazione

Il ciclo di lubrificazione ha una durata di 48 ore. Eseguire gli interventi di lubrificazione al più tardi quando si notano le prime tracce di corrosione tribologica (macchie rossastre su guida o ingranaggio).

Tempo di svuotamento della cartuccia

Il tempo di svuotamento è stato calcolato utilizzando l'anello di dosaggio nero. Questa è l'impostazione standard di Güdel.

Cartuccia 120 ml	Cartuccia 240 ml	Cartuccia 480 ml
12 mesi	24 mesi	36 mesi

Tab. 3-1

Tempi di svuotamento della cartuccia

Quantità di lubrificante

L'erogatore del lubrificante eroga al distributore progressivo la seguente quantità di lubrificante per ogni ciclo di lubrificazione:

Quantità di lubrificante [ml]	Quantità di lubrificante per uscita del distributore progressivo [ml]
0,635	0,1015

Tab. 3-2

Quantità di lubrificante per ciclo di lubrificazione: all'erogatore del lubrificante / a un'uscita del distributore progressivo

La quantità di lubrificante per ciascuna uscita del distributore progressivo è di norma uguale. La chiusura di un'uscita si ripercuote tuttavia sulla quantità di lubrificante per ciascuna uscita.

4 Sostituire la cartuccia

Sostituire la cartuccia come indicato nella documentazione del produttore MEMOLUB.

5 Sostituire la batteria

Sostituire la batteria come indicato nella documentazione del produttore MEMOLUB.

6 Lubrificanti utilizzati

NOTE

Lubrificanti incompatibili!

La miscelazione di lubrificanti diversi influisce sulle loro proprietà!

- Non mescolare mai tipi di lubrificanti diversi
- Prima di usare un altro tipo di lubrificante sostituire i seguenti componenti:
 - ⇒ Raschiaguida
 - ⇒ Cartuccia di lubrificazione dei portarulli
 - ⇒ Pignone lubrificante
- Sciacquare i condotti con il nuovo lubrificante



Fig. 6-1

Sistema di lubrificazione automatico Memolub

Lubrificazione di fabbrica	Specifica	Quantità di lubrificante
Mobil Glygoyle 460 n. NSF 136467	CLP PG 460 a norma DIN 51502	

Tab. 6-1

Lubrificanti: Sistema di lubrificazione automatico Memolub



Fig. 6-2

Sistema di lubrificazione automatico Memolub

Lubrificazione di fabbrica	Specifica	Quantità di lubrificante
Castrol Longtime PD2	KP2K-30 a norma DIN 51502	

Tab. 6-2

Lubrificanti: Sistema di lubrificazione automatico Memolub

7 Guasti, risoluzione dei problemi



⚠️ AVVISO

Avviamento automatico

Durante i lavori sul prodotto sussiste il rischio di un avviamento automatico. Ciò può provocare lesioni gravi o mortali!

Prima di eseguire lavori nell'area di pericolo:

- Bloccare tutti gli assi verticali eventualmente presenti per evitare che cadano
- Disinserire l'alimentazione generale. Bloccarla per evitarne il reinserimento (interruttore principale dell'impianto complessivo)
- Prima di riaccendere l'impianto, accertarsi che nessuno si trovi nell'area di pericolo

Guasto	Causa	Rimedio
Il sistema di lubrificazione non lubrifica	Non determinabile	<ul style="list-style-type: none"> • Controllare tutti i possibili guasti • Rimuovere i guasti come indicato nei rimedi
Il sistema di lubrificazione non lubrifica	Alimentazione MEMOLUB guasta	<ul style="list-style-type: none"> • Controllare la batteria • Sostituire la batteria come indicato nella documentazione del produttore MEMOLUB
Il sistema di lubrificazione non lubrifica	<ul style="list-style-type: none"> • Cartuccia vuota • Tubi danneggiati 	<ul style="list-style-type: none"> • Sostituire la cartuccia come indicato nella documentazione del produttore MEMOLUB • Controllare i tubi

Guasto	Causa	Rimedio
I tubi non alimentano lubrificante	Distributore progressivo difettoso	Sostituire il distributore progressivo

Tab. 7-1 Possibili guasti

Indice delle figure

Fig. 2 -1	Struttura del sistema di lubrificazione automatico MEMOLUB	9
Fig. 2 -2	Funzionamento distributore progressivo fig. 1	10
Fig. 2 -3	Funzionamento distributore progressivo fig. 2	11
Fig. 2 -4	Funzionamento distributore progressivo fig. 3	11
Fig. 2 -5	Funzionamento distributore progressivo fig. 4	12
Fig. 6 -1	Sistema di lubrificazione automatico Memolub	19
Fig. 6 -2	Sistema di lubrificazione automatico Memolub	19

Indice delle tabelle

Tab. -I	Cronologia delle revisioni.....	3
Tab. 3-1	Tempi di svuotamento della cartuccia	13
Tab. 3-2	Quantità di lubrificante per ciclo di lubrificazione: all'eroga- tore del lubrificante / a un'uscita del distributore progressi- vo	13
Tab. 6-1	Lubrificanti: Sistema di lubrificazione automatico Memolub..	19
Tab. 6-2	Lubrificanti: Sistema di lubrificazione automatico Memolub..	19
Tab. 7-1	Possibili guasti	21

Indice analitico

B

Batteria	
Sostituire	17

C

Cartuccia	
Sostituire	15
Ciclo di lubrificazione	13

D

Distributore progressivo	
Funzione	10

F

Funzione	10
Distributore progressivo	10

G

Guasti	21
--------------	----

L

Lubrificanti	19
--------------------	----

Q

quantità di lubrificante	13
--------------------------------	----

S

Sostituire	
Batteria	17
Cartuccia	15
Struttura	9

T

Tempo di svuotamento cartuccia	
.....	13

Versione	1.0
Autore	romkal
Data	25.05.2016
GÜDEL AG	
Industrie Nord	
CH-4900 Langenthal	
Switzerland	
Tel.	+41 62 916 91 91
Fax	+41 62 916 91 50
E-mail	info@ch.gudel.com
www.gudel.com	

GÜDEL

GÜDEL AG

Industrie Nord

CH-4900 Langenthal

Switzerland

phone +41 62 916 91 91

info@ch.gudel.com

www.gudel.com